



中华人民共和国海事局

地效翼船技术与检验暂行规则

2020 年

(征求意见稿)

2020 年 7 月

目 录

目 录.....	1
总 则.....	1
第 1 篇 检验与发证.....	6
第 1 章 一般规定.....	6
第 1 节 检验机构.....	6
第 2 节 检验依据.....	6
第 2 章 检验与发证.....	6
第 1 节 检验种类与周期.....	6
第 2 节 检 验.....	7
第 3 节 证 书.....	10
第 2 篇 小型地效翼船.....	12
第 1 章 通 则.....	12
第 1 节 一般规定.....	12
第 2 章 浮力与稳性.....	12
第 1 节 一般规定.....	12
第 2 节 储备浮力与设计水线.....	12
第 3 节 完整稳性的一般要求.....	13
第 4 节 排水状态的完整稳性.....	13
第 5 节 地效状态的稳定性.....	14
第 6 节 其他飞行状态的稳定性.....	15
第 7 节 排水状态船破损后的浮力与稳性.....	15
第 3 章 结构与密性.....	16
第 1 节 结 构.....	16
第 2 节 船体开口与密性试验.....	17
第 4 章 舱室布置与脱险措施.....	18
第 1 节 一般规定.....	18
第 2 节 舱室布置.....	18
第 3 节 操纵室的布置和视域.....	18
第 4 节 乘客定额与乘员安全保护.....	19
第 5 节 脱险通道、脱险设施与噪声.....	19
第 5 章 锚泊、拖曳、系泊设备与登陆装置.....	21
第 1 节 一般规定.....	21
第 2 节 锚泊、拖曳与系泊.....	21
第 6 章 轮机与辅助系统.....	22
第 1 节 一般规定.....	22
第 2 节 动力装置.....	22
第 3 节 管 系.....	23
第 4 节 舱底排水系统.....	23
第 7 章 操纵系统与运动自动控制系统.....	24
第 1 节 操纵系统.....	24
第 2 节 运动自动控制系统.....	24

第 8 章 电气装置.....	26
第 1 节 一般规定.....	26
第 2 节 电 源.....	26
第 3 节 触电、失火与其他电气灾害的预防措施.....	27
第 9 章 消 防.....	28
第 1 节 一般规定.....	28
第 2 节 结构防火与布置.....	29
第 3 节 探火与失火报警系统.....	29
第 4 节 灭火设备.....	30
第 10 章 安全设备与环保要求.....	31
第 1 节 航行设备.....	31
第 2 节 无线电通信设备.....	31
第 3 节 信号设备.....	32
第 4 节 救生设备.....	33
第 5 节 环保要求.....	33
第 11 章 遥控、报警与安全系统.....	34
第 1 节 一般规定.....	34
第 2 节 应急控制系统与报警系统.....	34
第 12 章 营运要求.....	36
第 1 节 一般规定.....	36
第 2 节 船舶文件.....	36
第 3 节 应变须知与应急演练.....	38
第 3 篇 大型地效翼船.....	40
第 1 章 通 则.....	40
第 1 节 一般规定.....	40
第 2 章 浮力、稳性与分舱.....	40
第 1 节 一般规定.....	40
第 2 节 对客船的规定.....	45
第 3 节 对货船的规定.....	46
第 3 章 结构与密性.....	47
第 1 节 结构.....	47
第 2 节 船体开口与密性.....	48
第 4 章 舱室与脱险通道.....	48
第 1 节 一般规定.....	48
第 2 节 公共广播和信息系统.....	48
第 3 节 设计加速度.....	49
第 4 节 舱室与座位设计.....	49
第 5 节 撤离措施与撤离时间.....	52
第 6 节 行李、货物与噪声.....	54
第 5 章 方向、姿态和飞高控制系统.....	55
第 1 节 一般规定.....	55
第 2 节 可靠性.....	55
第 3 节 演习与控制位置.....	55
第 6 章 锚泊、拖曳、系泊设备与登陆装置.....	56

第 1 节	一般规定.....	56
第 2 节	锚泊、拖曳与系泊.....	56
第 7 章	消 防.....	58
第 1 节	一般规定.....	58
第 2 节	对客船的规定.....	66
第 3 节	对货船的规定.....	67
第 8 章	救生设备与装置.....	68
第 1 节	一般规定.....	68
第 2 节	通 信.....	68
第 3 节	个人救生设备.....	68
第 4 节	应变部署表、应变须知与操作须知.....	69
第 5 节	救生艇筏的存放.....	69
第 6 节	救生艇筏和救助艇的登乘与回收布置.....	70
第 7 节	抛绳设备.....	70
第 8 节	使用准备状态、维修保养与检查.....	70
第 9 节	救生艇筏与救助艇.....	71
第 9 章	轮 机.....	73
第 1 节	一般规定.....	73
第 2 节	对客船的规定.....	76
第 3 节	对货船的规定.....	76
第 10 章	辅助系统.....	77
第 1 节	一般规定.....	77
第 2 节	燃油、润滑油与其他易燃油类的布置.....	77
第 3 节	舱底泵和排水系统.....	78
第 4 节	压载水系统与冷却系统.....	79
第 5 节	通风系统、发动机进气系统与排气系统.....	80
第 11 章	遥控、报警与安全系统.....	81
第 1 节	一般规定.....	81
第 2 节	应急控制装置与报警系统.....	81
第 12 章	电气装置.....	83
第 1 节	一般规定.....	83
第 2 节	主电源与应急电源.....	83
第 3 节	发电机组的启动装置、操舵与航行姿态控制.....	86
第 4 节	触电、电器火灾及其他电器灾害的预防措施.....	87
第 13 章	航行设备.....	90
第 1 节	一般规定.....	90
第 2 节	航行设备配备.....	90
第 3 节	性能标准.....	92
第 14 章	无线电通信设备.....	92
第 15 章	操纵室的布置.....	92
第 1 节	一般规定.....	92
第 2 节	操纵室设计与布置.....	93
第 16 章	空气动力稳定系统.....	96
第 1 节	一般规定.....	96

第 2 节 纵向与飞高控制系统与演习.....	96
第 17 章 操作、可控性与性能.....	98
第 1 节 一般规定.....	98
第 18 章 营运要求.....	100
第 1 节 一般规定.....	100
第 2 节 船舶文件.....	100
第 3 节 应变须知与应急演习.....	102
第 4 节 对客船的规定.....	104
第 5 节 对货船的规定.....	104
第 19 章 检查与维修保养规定.....	105
第 1 节 一般规定.....	105
附件 1: 地效翼船安全与环保证书和设备记录格式.....	106
附件 2: 适用于各种船舶结冰的有关规定.....	119
附件 3: 水翼受援客船的完整稳性研究方法.....	121
附件 4: 剩余稳性.....	123
附件 5: 乘客与船员座椅试验评估衡准.....	126
附件 6: 开敞式两面可用救生筏.....	129
附件 7: 运行安全演习程序.....	132
附件 8: \overline{X}_{FH} 、 $\overline{X}_{F\theta}$ 和 \overline{X}_T 的计算方法.....	139
附件 9: 安全评估与安全管理方法.....	142
第 1 章 概率概念的使用.....	142
第 2 章 地效翼船各系统的安全评估.....	143
第 3 章 安全管理.....	149

总 则

1 目标

1.1 为贯彻中华人民共和国政府相关法律和行政法规，保障水上人命财产安全、防止环境污染，确保船舶和相关海上设施在其生命周期内持续符合安全和环保技术标准，并促进我国航运业和造船业可持续发展，制定本《地效翼船技术与检验暂行规则》（以下简称“本暂行规则”）。

2 适用范围

2.1 本暂行规则适用于海上与内河航行的中国籍民用地效翼船，具体要求按各篇章的规定。对国际航行的地效翼船，除本暂行规则外，还需满足国际海事组织的有关规定^①。

2.2 本暂行规则不适用于下列地效翼船：

- (1) 非营业性地效翼船；
- (2) 体育运动地效翼船。

3 营运限制

3.1 本暂行规则适用于在如下营运气象限制内航行的地效翼船，且其距庇护地航程不超过 4h 或 200 n mile（取其小者）：

- (1) 营运气象限制 I：系指限制航行区域内有义波高不超过 3.0m，且风力不超过 7 级（蒲氏风级）；
- (2) 营运气象限制 II：系指限制航行区域内有义波高不超过 2.0m，且风力不超过 6 级（蒲氏风级）；
- (3) 营运气象限制 III：系指限制航行区域内有义波高不超过 1.0m，且风力不超过 5 级（蒲氏风级）；
- (4) 营运气象限制 IV：系指限制航行区域内有义波高不超过 0.5m，且风力不超过 4 级（蒲氏风级）。

3.2 地效翼船不应夜间航行。经本局批准，允许夜间在特殊情况下以排水状态航行，夜间排水状态航行的地效翼船须配备船舶夜航的灯光信号和照明设备。

3.3 地效翼船禁止载运具有爆炸、易燃、毒害、腐蚀、放射性、污染危害性等特性的货物。

4 检验申请

4.1 地效翼船所有人或经营人，应按本暂行规则的要求向船舶检验机构申请法定检验，并确认船舶和/或相关项目（如适用）经自检符合本暂行规则适用要求且提供必要的检验条件，包括相关的安全措施。

5 免除

5.1 对于通常从事特定营运限制下航行的地效翼船，在特殊情况下需要进行一次超出原营运限制航行时，本局可免除本暂行规则中的有关要求，但该船应符合本局认为适合于预定航行的安全要求。

5.2 对于具有新颖特征的任何地效翼船，如应用本暂行规则有关篇章的任何规定会严

^① 国际海事组织《地效翼船指南》（MSC.1/Circ.1592）。

重妨碍对发展这种特征的研究和在从事国内航行的地效翼船上对这些特征的采用时, 本局基于技术评估的结果可免除这些要求, 但该船应适合于预定的用途, 并能保证其全面安全。

5 等效与替代设计

5.1 对本暂行规则要求地效翼船上所应装设或配备的专门装置、材料、设备或器具, 或其型式, 或本暂行规则要求应设置的任何专门设施, 本局可准许该船上装设或配备任何其他其他的装置、材料、设备或器具, 或其型式, 或设置任何其他其他的设施, 但应通过试验或其他方法认定这些装置、材料、设备或器具, 或其型式, 或其他设施, 至少与本暂行规则所要求者具有同等效能。

5.2 本局可准许本暂行规则要求之外的新能源的应用, 但应经船舶检验机构评估认为其安全与环保水平不低于本暂行规则要求, 并经本局同意。

5.3 在应用本暂行规则相关篇章时, 如采用替代设计方法, 应执行本局《国际航行海船法定检验技术规则》总则中的“附录 船舶替代设计实施要求”, 并考虑本局《国际航行海船法定检验技术规则》相关篇章引用的国际海事组织的相关指南, 确保满足相关篇章规定的替代设计的要求。

6 解释

6.1 本暂行规则由本局负责解释。

6.2 除另有规定外, 本暂行规则所述的“本局”系指中华人民共和国海事局。

6.3 除另有规定外, 本暂行规则所述的“经船舶检验机构同意”: 系指经省级船舶检验机构或中国船级社总部同意。

6.4 除另有规定外, 本暂行规则所述的“经同意”, 系指经船舶检验机构具体实施机构同意。

6.5 除另有规定外, 本暂行规则所述的“经认可”, 系指需经产品检验认可。

7 公布与应用

7.1 地效翼船的设计、制造、营运、检验、检测应遵守本暂行规则的相关要求。

7.2 本暂行规则生效日期标注在法规首页上, 但另有指明者除外。

7.3 地效翼船的总吨位和净吨位, 应按本局《船舶与海上设施法定检验技术规则》之《国内航行海船法定检验技术规则》/《内河船舶法定检验技术规则》规定进行丈量。

7.4 除另有规定外, 本暂行规则适用于生效之日或以后安放龙骨或处于类似建造阶段的地效翼船。

7.5 除另有规定外, 本暂行规则生效之前建造的地效翼船应继续符合其原先适用的相应要求。如地效翼船所有人或经营人要求在建造中的地效翼船采用本暂行规则新的要求, 经本局认为合理和可行时, 可予以同意, 但应在相应技术文件中注明。

7.6 现有地效翼船在进行修理、改装、改建以及与之有关的舾装时, 至少应继续符合其原先适用的相应要求。

7.7 除另有规定外, 重大改建以及相关部分应满足本暂行规则的要求。因重大改建引起的船舶增配或更新的设备和/或系统, 以及用于重大改建的材料, 包括内装饰材料应满足本暂行规则要求。

7.8 除另有规定外, 重大改建日期系指重大改建工程开始日期。

8 责任

8.1 本局对船舶检验机构及其所执行的法定检验进行监督管理。

8.2 船舶检验机构应依据本暂行规则相关要求进行检验，并对检验质量负责。

8.3 船舶设计方应确保其船舶设计图纸资料符合本暂行规则的相关要求，并对所设计船舶的设计质量负责。

8.4 船舶建造方应按照船舶检验机构批准的图纸建造/改建船舶，并对其所建造船舶的建造质量负责。

8.5 船舶所有人/经营人在船舶营运期间内，应确保船舶处于适航状态，按照本暂行规则的规定及时向船舶检验机构申请相关的检验，确保持有有效的证书，并对船舶营运安全管理负责。

8.6 船长应关注和采取措施确保船舶安全操作，遵守海事部门关于船舶开航的规定并对航行安全承担相应责任。

8.7 船舶所有人/经营人和船长应按照安全管理要求和本暂行规则有关要求制定应对事故的应急预案，并在船舶一旦发生事故后实施应急预案规定的救助操作程序。

9 申诉

9.1 有关方对船舶检验机构的检验结论有异议的，可以向上一级检验机构申请复验；对复验结论仍有异议的，可以向本局提出再复验，由本局组织技术专家组进行检验、评议，作出最终结论。

10 事故

10.1 地效翼船所发生的任何水上安全和污染事故，如认为对该项事故进行技术分析有助于确定本暂行规则可能需要的修改，则应由本局组织法规编制相关单位对事故进行技术分析，但技术分析报告或资料不得泄露有关船舶的辨认特征，也不以任何方式确定或暗示任何船舶或个人承担的责任。

11 定义

11.1 就本暂行规则而言，有关定义如下：

(1) 地效翼船：一种多航态船舶，其主要营运模式是通过利用地面效应在水面或某些其他表面上方飞行，并不与这些表面连续接触。这种船舶是靠利用地效影响的一副或多副机翼、船体或各部件上产生的气动升力支承（以下统称“船舶”）。适用于本暂行规则的地效翼船分为：

-A类地效翼船：系指经核准只能在地效区内营运的地效翼船。

-B类地效翼船：系指经核准主要在地效区内营运，但在紧急情况和越过障碍物时，可临时把营运飞高提高至地效作用以外的有限高度，但不超过表面以上150m的地效翼船。

(2) 地面效应：系指接近表面的翼的升力增加和诱导阻力减小的现象。这种现象的程度取决于船舶的设计，但一般发生在小于翼的平均弦长的高度处。

通过实验或工况引起的计算来确定实船的地效最大垂向范围 h_{ge} ：

$$h_{ge} = h \text{ (当 } L_h / L_{h=\infty} = k),$$

式中： L_h ——船舶接近表面时在高度 h 的气动升力；

$L_{h=\infty}$ ——船舶在表面高度 $L_{h=\infty}$ 和地效以外的气动升力；

$K > 1.0$ ——气动系数，考虑船舶特性并由本局同意。如没有数据，建议 $k=1.1$ 。

(3) 地面效应作用区：系指存在地面效应影响的空间，简称“地效区”。

(4) 动力气垫：系指由于机翼在水表面或其他表面的气动效应区域内运动而在机翼和船体与该表面之间所产生的高压区域。

(5) 静力气垫：系指由推进发动机或船体和/或翼下的其他发动机所产生的气流被集中到机翼和船体之下而产生的高压区域。

(6) 翼：系指地效翼船航行时产生气动或水动升力的翼形板或三维结构物。

(7) 侧浮体：系指作为翼的一部分或附于翼上以减小吸入性气动阻力或增加静态或动态气垫的有效性的一种垂直或倾斜的翼板或一种空间结构。当以地效模式营运时，还可用于在水面或其他表面上滑行并提供稳性。

(8) 客船：系指载客超过 12 人的地效翼船。

(9) 乘客：系指船上除下列人员之外的人员：

① 船长和船员或在船上以任何职务从事或参加该船业务的其他人员；

② 1 周岁以下的儿童。

(10) 货船：系指客船以外的任何地效翼船。

(11) 受援客船：系指符合下列条件的客船：

① 船舶在其规定的营运航线的任何地点发生需要撤离的事故时，尽可能在以下三者中的最短时间内将船上所有乘客和船员救出：

(a) 救生艇筏内的人员因受冻以致伤亡的时间；

(b) 与该航线所处的环境条件和地理特点相适应的时间；

(c) 4h。

② 载客不超过 450 人。

(12) 非受援客船：系指除受援客船外的任何客船。该类船的机械和安全系统的设置应保证，一旦一舱发生破损且舱内的主要机械和安全系统失效，该船仍能保持安全航行的能力。

(13) 排水状态：系指地效翼船不论在静止或运动时，其全部或大部分重量由水静力支承的一种状态。

(14) 两栖状态：系指两栖地效翼船在水面以外的表面上的特殊营运状态，在静止或移动时其全部或大部分重量由以下力支承：静态或动态气垫的适当组合力和/或船体或其他设备因与该表面接触和/或在上滑行而产生的垂向力；

(15) 滑行状态：系指地效翼船在水面滑行时，其重量主要由船底滑行面的水动升力支承的一种状态。

(16) 过渡状态：系指地效翼船从排水状态演变至滑行状态（两栖状态）的一个中间短暂状态，反之亦然。

(17) 地效状态：系指在地效区内的飞行状态，是地效翼船最主要的营运状态。

(18) 起飞/降落状态：系指从滑行状态（两栖状态）至地效状态的中间短暂状态，反之亦然。

(19) 飞越状态：系指 B 类地效翼船在有限时间内提高飞行高度，且该高度已超出地效作用区但不超过 150m。

(20) 设计水线：系指在地效翼船的垫升和推进机械不工作时，其满载排水量所对应的水线。

(21) 船身：系指地效翼船用以装载或容纳所有人员、货物、设备、油料、供应品的主体结构。

(22) 船体：系指不包括船内任何设备、装置和系统等的地效翼船壳体结构，包括船身、固定翼面、水橇结构等。

(23) 满载排水量 (t)：系指地效翼船上所有按规定配备的船员、乘客、设备、货物、

备品、附件及索具等都装备齐全，并装满燃料和备品，处于立即可以启航状态时所排开水的重量。

(24) 船长(L)：系指地效翼船在排水状态且垫升和推进机械不工作时，设计水线处及以下的刚性船体水密外壳的总长，不包括附体。

(25) 船宽(B)：系指在无垫升及推进机械不工作的排水状态下，刚性水密船体在设计水线及以下的最大型宽，但不包括附属物。

(26) 操纵室：系指执行船舶航行和控制的封闭区域。

(27) 操纵站：系指操纵室内设有必需的航行、操纵和通信设施的限制区域。在此区域执行航行、操纵、通信、指挥、下达舵令和瞭望观测等业务。

(28) 庇护地：系指在地效翼船处于可能对其安全构成危险的恶劣气象情况下，可为其提供庇护的任何天然或人工的遮蔽地区。

(29) 机器处所：系指设有用于主推进或总输出功率超过 110 kW 的内燃机，以及发电机、燃油装置、主要电气装置的处所和类似的处所，以及通往这些处所的围壁通道。

系指设有用于主推进或总输出功率为 110kW 以上的内燃机、发电机、燃油装置、主要电机的处所和类似处所，以及通往这些处所的围蔽通道。

(30) 辅机处所：系指设有用以驱动发电机、喷淋泵、水幕泵或消防泵、舱底泵等输出功率不超 110KW 的内燃机处所、加油站、总功率超过 800KW 的配电板处所和类似处所，以及通往这些处所的围壁通道。

(31) 无失火危险或失火危险极小的辅机处所：系指设置冷藏、减摇、通风和空调等机械、总功率 800kW 及以下配电板的处所和类似处所，以及通往这些处所的围壁通道。

(32) 营运航速：系指在地效状态中减少推进功率时的正常营运航速。

(33) 最坏预计条件：系指地效翼船证书中规定的该船从事预定营运的环境条件。应考虑诸如允许的最大风力、波高（包括波长和浪向的各种不利组合）、最低气温、能见度、安全操作水深等最差条件参数，以及船舶检验机构在审批该营运区域的船型时可能要求的其它此类参数。

第 1 篇 检验与发证

第 1 章 一般规定

第 1 节 检验机构

1.1.1 执行法定检验的人员或组织及其职权和职责

1.1.1.1 执行地效翼船的法定检验应由业经授权的船舶检验机构进行。

1.1.1.2 船舶检验机构的验船师在执行地效翼船法定检验时有权：

- (1) 认为不满足本暂行规则相关要求时，对地效翼船提出修理要求；
- (2) 在受到港口海事管理机构要求时，登船检查和检验。

1.1.1.3 船舶检验机构验船师在执行地效翼船检验时，如确认船舶或其设备的状况在实质上与证书所载情况不符，该验船师应立即要求船舶采取纠正措施。如船舶未能采取此种纠正措施，则应撤销该船有关证书，并及时通知本局。

1.1.2 签发证书的人员或组织

1.1.2.1 按本暂行规则检验的地效翼船的法定证书应由船舶检验机构或其验船师签发。

第 2 节 检验依据

1.2.1 法规

1.2.1.1 本暂行规则是执行国内航行地效翼船法定检验的依据。

1.2.2 其他标准

1.2.2.1 本局颁布的有关指导性文件，除另有明文规定外，均为非强制性的。

1.2.2.2 地效翼船的强度、结构、舾装、材料与建造工艺、构件尺寸、辅机械、电气设备等，其设计与安装应适合预定的用途。除本暂行规则外，本局接受依照规定程序认可和公布^①的中国船级社相应规范/指南或其他等效标准作为衡准。

第 2 章 检验与发证

第 1 节 检验种类与周期

2.1.1 检验种类

2.1.1.1 每艘地效翼船应进行下列类别的检验：

- (1) 建造检验；
- (2) 初次检验；
- (3) 年度检验；
- (4) 换证检验；
- (5) 临时检验。

2.1.1.2 当地效翼船出现下列情况之一时，应申请临时检验：

- (1) 因船舶发生事故，影响船舶适航性能；
- (2) 改变证书所限定的类别或用途时；
- (3) 船舶检验机构签发的证书失效时间不超过一个换证周期。
- (4) 涉及地效翼船安全的修理或改装，但重大改建除外；

^① 参见中国海事局网站（www.msa.gov.cn）定期认可和公布信息。

-
- (5) 变更船舶检验机构;
 - (6) 变更地效翼船所有人或经营人、船名、船籍港时;
 - (7) 存在重大安全缺陷影响航行和环境安全, 海事管理机构责成的检验;
 - (8) 船舶法定证书展期。

2.1.2 检验周期

2.1.2.1 年度检验应于证书的每周年日前、后 3 个月内进行。经检验合格, 验船师在证书上签署, 确认证书在规定期限内继续有效。检验周年日, 系指与证书期满之日所对应的每年的该月该日。

2.1.2.2 换证检验的间隔期不超过 5 年, 一般应在证书到期前 3 个月内进行。经检验合格, 换发新证书。如换证检验到期时船舶不在预定检验的港口, 经船舶检验机构认为正当与合理时, 可将证书给予不超过 3 个月的展期。

2.1.2.3 地效翼船如未按证书规定的营运条件营运或未按规定作营运中检验, 证书自行失效。

第 2 节 检 验

2.2.1 建造检验

2.2.1.1 地效翼船建造前应按本节规定将图纸资料一式 3 份送船舶检验机构审查。

2.2.1.2 批准的图纸仅在审图申请书上规定的建造艘数范围内有效。未涉及法规重大调整时, 批准图纸的有效期限为 4 年。

2.2.1.3 应视适用情况将下列图纸资料提交船舶检验机构批准:

- * (1) 总布置图;
- (2) 设计水线和水尺标志图;
- (3) 气动外载荷计算书;
- (4) 结构外载荷计算书;
- (5) 船体结构总体强度和局部强度计算书;
- (6) 船身基本结构图 (包括主要横剖面图);
- (7) 主翼基本结构图;
- (8) 船身与主翼连接结构图;
- (9) 垂直和水平尾翼及侧浮体等结构图;
- * (10) 门、窗、盖等结构和布置图;
- (11) 铺层设计图 (如为复合材料结构);
- (12) 外板展开图 (如为金属材料结构);
- (13) 舾装数计算书;
- (14) 锚泊、系泊和拖带设备布置图;
- (15) 座椅和甲板连接图;
- (16) 船体结构防腐蚀设计;
- (17) 全船试验及试航大纲;
- (18) 发动机支架结构图;
- (19) 登陆装置布置和结构图 (如有时);
- (20) 登陆装置收放操纵机构图 (如有时);
- * (21) 登陆装置主要构件强度计算书 (如有时);
- (22) 舵、翼操纵布置图;
- (23) 舵、翼操纵机构图;

- * (24) 舵、翼主要操纵部件强度计算书；
- * (25) 排水状态浮态和储备浮力计算书；
- * (26) 各种状态下的完整稳性计算书；
- (27) 破损稳性计算书；
- * (28) 防火控制图；
- * (29) 破损控制图
- * (30) 救生设备布置图；
- * (31) 信号设备布置图；
- * (32) 全船舱室通风系统布置图；
- * (33) 动力装置布置图；
- * (34) 燃油系统图（包括油箱的结构、材料、安装、透气等）；
- (35) 排气系统图（包括排气管材料等）；
- * (36) 液压系统图；
- (37) 滑油系统图；
- (38) 冷却系统图；
- (39) 舱底排水系统图（如有时）；
- (40) 机舱通风系统图（如有时）；
- * (41) 螺旋桨图及桨叶强度计算书（如为自行设计制造）；
- (42) 电气负荷分析计算书；
- * (43) 电力系统图（包括一次系统图、二次系统图）和布置图；
- (44) 无线电通信设备系统图和布置图；
- (45) 航行设备系统图和布置图；
- (46) 航行灯、信号灯系统图和布置图；
- (47) 照明系统图和布置图；
- (48) 全船电气设备布置图；
- (49) 操纵室视域图；
- (50) 垃圾管理计划（如有时）。

2.2.1.4 应视适用情况将下列图纸资料提交船舶检验机构备查：

- (1) 船体说明书；
- (2) 轮机说明书；
- (3) 电气说明书；
- (4) 主船体、主翼、尾翼、斜侧翼、侧浮体等线型图；
- (5) 静水力曲线图；
- (6) 重量重心计算书；
- (7) 船体振动计算书；
- (8) 船舶操作手册；
- (9) 吨位估算书；
- (10) 船体建造原则工艺说明；

(11) 安全评估报告（对小型地效翼船，可仅适用于首制船。安全评估方法参见本暂行规则附件9）。

2.2.1.5 提交审查的图纸资料名称可不尽相同，但至少应包括上述图纸资料的内容。除2.4.1.3和2.4.1.4外，船舶检验机构可以根据地效翼船的实际要求补充提交其他图纸资料。

2.2.1.6 新建地效翼船船体检验项目如下：

-
- (1) 确认船体结构所用材料的船用产品证书及工艺认可满足要求;
 - (2) 复合材料结构地效翼船应检查成型模具及试样力学性能报告;
 - (3) 船体铆接焊接或装配质量检验(适用于金属结构材料的地效翼船);
 - (4) 检查结构的密封完整性;
 - (5) 检查防火结构;
 - (6) 检查船体结构和主要控制系统附件;
 - (7) 船身、侧浮体及参与浮力/储备浮力计算的其他部件的密性试验(包括门、窗、盖);
 - (8) 完工重量重心的测定;
 - (9) 主尺度及水尺标志的检查;
 - (10) 救生、消防设备的检查;
 - (11) 脱险通道的检查;
 - (12) 完工稳性审查;
 - (13) 锚泊、拖带、系固与登陆装置的检验。

2.2.1.7 新建地效翼船轮机、电气检验项目如下:

- (1) 确认船用产品及航空产品的合格证书;
- (2) 检查燃油系统、滑油系统、冷却系统、通风系统、排气系统及舱底排水系统;
- (3) 检查操纵系统;
- (4) 检查液压系统;
- (5) 机械设备安装后试验;
- (6) 检查信号设备、航行设备及无线电通信设备;
- (7) 电气设备安装后的试验;
- (8) 检查防污染设施设备;
- (9) 其他应急设备等。

2.2.1.8 新建地效翼船航行试验项目如下:

- (1) 包括起飞、降落状态飞行试验;
- (2) 地效状态飞行试验;
- (3) 操纵设备效用试验;
- (4) 地效区外飞行试验(B类地效翼船)。

2.2.2 初次检验

2.2.2.1 现有地效翼船初次检验应按 2.2.1.3 中带“*”者提供送审图纸和技术文件。

2.2.2.2 检验项目可视船龄和船的实际状况确定,但至少按年度检验项目进行。对船龄 5 年以上的客船应按换证检验项目进行。

2.2.3 年度检验

2.2.3.1 年度检验项目如下:

- (1) 船底外部检查;
- (2) 检查提供浮力和储备浮力的结构密闭性是否完好;
- (3) 检查船体与机翼、尾翼、机翼与侧浮体等各处连接处有无松动、漏水现象;
- (4) 检查内部结构的水密完整性;
- (5) 检查舱内通道、座椅结构等是否完好;
- (6) 检查方向及姿态控制系统(包括水舵及空气舵、翼操纵系统);
- (7) 检查结构防火的设施和布置是否变更;
- (8) 检查所有的消防设施是否齐全,并处于有效工作状态;
- (9) 检查救生设备是否齐全,并存放就位;
- (10) 检查乘客脱险通道是否畅通,应急出口开闭装置是否处于正常状态;

-
- (11) 检查所有通海开口（如设有），连同阀件、旋塞以及连接船体的紧固件；
 - (12) 检查水线及水尺标志是否完好；
 - (13) 查阅地效翼船的航行日志（或履历表），了解发动机及其控制系统及其他设备的工作情况，并做外观检查以确认其工作正常；
 - (14) 对油柜、油箱做外观检查，查明箱体外形有无损坏现象，附件与箱体、箱体与船体的连接处是否完好；
 - (15) 对燃油系统、滑油系统、冷却系统、排气系统、液压系统等管系做外观检查，确保其具有良好状态；
 - (16) 检查燃油、滑油切断装置的功能及效用试验；
 - (17) 对操纵系统做外观检查，查明导引件、滑轮、钢索接头、松紧螺母等均完好无损，如有必要可进行效用试验；
 - (18) 检查应急系统处于完好状态（如设有），如有必要可进行效用试验；
 - (19) 检查信号设备、航行设备、无线电通信设备处于完好状态，如有必要可进行效用试验；
 - (20) 检查无线电应急示位标、雷达应答器处于完好状态，其电池在有效期内，如有必要可进行效用试验；
 - (21) 检查操纵室内仪器、仪表是否正常；
 - (22) 检查全船接地措施的有效性；
 - (23) 对照维修保养手册，对有关维修保养项目的落实情况进行检查。

2.2.4 换证检验

2.2.4.1 换证检验项目除应包括年度检验项目外，还应检查下列项目：

- (1) 座椅与地板的连接是否完好；
- (2) 发动机及控制系统应做效用试验（一般仅做滑行时的效用试验，特殊情况下应做飞行试验）；
- (3) 油柜、油箱应做密性试验，试验压力为 $0.24 \times 10^5 \text{Pa}$ ，维持压力至少 2min，无任何渗漏现象；
- (4) 操纵系统和稳定系统应做效用试验，以检查系统安全可靠；
- (5) 对主机发电机所设置的各种保护值进行复查并确认；
- (6) 对液压系统的管系进行压力试验；
- (7) 确认发动机按制造商要求进行维修保养。

2.2.4.2 对复合材料结构船，船体层板不应有渗水和明显的发白、分层现象。

2.2.4.3 对海上航行的铝合金船，应对船壳板可疑区域进行测厚检查。

第 3 节 证书

2.3.1 证书的签发和签署

2.3.1.1 地效翼船经建造检验、初次检验、换证检验以及临时检验（适用时）并符合本暂行规则的适用要求，船舶检验机构应向其签发相应的地效翼船安全与环保证书。

2.3.1.2 地效翼船经年度检验以及临时检验（适用时）所述的检验合格后，应在相应的证书上签署。

2.3.2 证书的有效期

2.3.2.1 地效翼船安全与环保证书的有效期应不超过 5 年。

2.3.3 证书格式

2.3.3.1 地效翼船安全与环保证书和设备记录格式见本暂行规则附件 1。如有修订，本局将定期公布有效证书的格式。

2.3.3.2 证书中应标注地效翼船设计有义波高和风级，表示该船只能在此波高和风级下营运。

第 2 篇 小型地效翼船

第 1 章 通 则

第 1 节 一般规定

1.1.1 一般要求

1.1.1.1 本篇适用于载客不超过 12 人，且满载排水量不超过 10t 的小型地效翼船。

1.1.1.2 小型地效翼船除满足本篇规定外，还应满足本暂行规则总则与第 1 篇的相关要求。

第 2 章 浮力与稳性

第 1 节 一般规定

2.1.1 一般要求

2.1.1.1 地效翼船在排水状态运行时，不论船身任何一舱或侧浮体是否破损，其浮力和稳性均应保证地效翼船安全。

2.1.1.2 地效翼船在起降状态、地效状态和飞越状态（如有时）运行时，其完整稳性应保证该船安全。

2.1.1.3 地效翼船在地效状态飞行时任何系统一旦发生故障，其完整稳性应足以保证该船安全转至排水状态。

2.1.1.4 如结冰会对地效翼船的稳性造成严重影响，应采取措施防止或消除地效翼船上结冰现象。

2.1.2 乘客重量与分布

2.1.2.1 每个乘客的重量按 75kg 计算。

2.1.2.2 就座乘客的垂向重心位置取在座椅以上 0.3m 处，站立乘客的垂向重心位置取在所站甲板以上 1.0m 处。

2.1.2.3 乘客和行李的重量分布应按实际就座位置和行李存放位置计取。

2.1.2.4 每个乘客携带行李的重量按 15kg 计取。

2.1.3 货物重量与分布

2.1.3.1 货物的重量与分布按实际存放位置计取。

2.1.3.2 除了证明必须并对航行安全没有不利外，液舱应布置在靠近重心位置处。

第 2 节 储备浮力与设计水线

2.2.1 设计水线和水尺

2.2.1.1 在船舶两舷舷侧处清晰地堪划一条从船首至船尾的设计水线，并在船中部该水线上方标注符号 **WIG**。有关设计水线的勘划应记载在地效翼船安全与环保证书上。对于停泊时无法观测到船长中部设计水线标志的地效翼船，允许将设计水线标志堪划在首尾部位。

2.2.1.2 应在船首、尾处设置吃水标尺，如设吃水标尺有困难或吃水标尺难以观察时，则应设置吃水指示系统，以确定首、尾吃水。

2.2.2 储备浮力

2.2.2.1 地效翼船静浮在设计水线状态时,应具有不小于 100%满载出港装载工况时该船总重量的储备浮力。

2.2.2.2 只有满足以下条件的舱室才能计入储备浮力:

- (1) 水密的;
- (2) 其结构尺寸和布置足以保持其水密完整性;
- (3) 位于基准面以下,此基准面可为水密甲板或风雨密结构覆盖的非水密甲板的等效结构。

如上述定义的基准面以上的各个结构的进水对全船的稳性和浮力会有较大影响,则这些结构应:

- (1) 有足够的强度和保持风雨密完整性并设有风雨密关闭装置;或
- (2) 设有足够的排水装置;或
- (3) 是上述两种手段的等效组合。

第 3 节 完整稳性的一般要求

2.3.1 完整稳性计算

2.3.1.1 应通过计算表明:地效翼船在规定的营运气象条件和规定校核的装载工况下,不论处于何种运行状态,其完整稳性均足以使船从横摇、纵摇、升沉或联合运动状态回复到正常位置,维持其安全运行。

2.3.1.2 若采用的空气螺旋桨或涡轮发动机的尾喷流可能对稳性产生不利影响,则应在稳性计算中计入此影响。

2.3.2 应校核的装载工况

2.3.2.1 满载出港装载工况,即船上载有全部额定的乘客、行李、货物以及 100%的燃油料和备品。

2.3.2.2 满载到港装载工况,即船上载有全部额定的乘客、行李、货物以及 10%的燃料和备品。

2.3.2.3 空载到港装载工况,即船上无乘客、行李、货物,但有 10%的燃料和备品。

2.3.2.4 如有较之以上三种装载工况更为恶劣的装载情况,也应予以校核。

2.3.3 完工重量重心的测定

2.3.3.1 地效翼船在建造过程中应分阶段对各部件重量进行测量,完工后应通过称重或等效试验等方法,测定该船的完工重量和重心位置,试验或计算报告应经验船师签署。如完工重量与设计空船排水量的偏差超过 0.5%,或重心纵向位置的偏差超过 0.25%L,则应采取的措施,并经船舶检验机构审核,批准同意后方能进行实船试航。经批准的重量重心资料应存放在船上。

2.3.4 试验

2.3.4.1 首制船完工后,应通过实船适航性试验考核其稳性的实际水准。如通过试验得到的地效翼船抗风浪等级较该船设计规定的营运气象限制的风浪等级有所降低,则应在地效翼船安全与环保证书上写明,并记录在地效翼船操作手册中。通过实船试验确定的为保证其稳性所必须的各种操纵限制,也必须记录在地效翼船操作手册中。

第 4 节 排水状态的完整稳性

2.4.1 完整稳性

2.4.1.1 在所有允许的装载工况下，所有类型的地效翼船静横稳性力臂曲线应满足：

(1) 曲线下至 θ 角的面积应不小于 $0.055 \times 30^\circ / \theta$ (m·rad)，其中 θ 取以下三个角度中最小者：

- ① 进水角；
- ② 静稳性力臂最大值的对应角；
- ③ 30° 。

(2) 最大静稳性力臂的对应角应不小于 10° 。

2.4.1.2 如果地效翼船特性不适合应用上述 2.4.1.1 的规定，可根据地效翼船类型和营运区域，准许应用等效于 2.4.1.1 规定衡准的替代衡准，但需经本局同意。

2.4.1.3 地效翼船在排水状态时的完整横稳性应满足下列气象衡准数 K ：

$$K = \frac{M_q}{M_f} \geq 1$$

式中： M_q ——最小倾复力矩，KN·m，按常规船的计算方法计算。其中横摇角可通过模型或实船在不规则波浪中的试验来确定，取地效翼船在最恶劣的设计海况中与波浪方向成 90° 排水航行时横摇 50 次中最大横倾角的值。如果缺乏这样的数据，则横摇角可假设为 15° 。进水角应取舱门最低点或其它进水点以下 0.3m 剩余干舷相对应的最小横倾角。

M_f ——风压倾侧力矩，KN·m，按下式计算：

$$M_f = 0.001 P_f A_f Z f \quad \text{KN} \cdot \text{m}$$

其中： P_f ——风压，Pa；应按地效翼船营运气象限制规定的风级提高一级，由表 2.4.1.3 按照受风面积中心到水面的垂直高度线性插值查取；

A_f ——受风面积， m^2 ；即作用水线以上船的侧投影面积；

Z ——风压倾侧力臂，m；从受风面积中心到水线以下船的侧投影面积中心的垂向距离。

f ——流线系数， $f \leq 1$ ，由风洞模型试验确定（如缺乏该数据，取 $f=1$ ）

风压 P_f (Pa) 表 2.4.1.3

风力		地效翼船受风面积中心到水面的垂直距离 (m)						
蒲氏风级	平均风速 (m/s)	1	2	3	4	5	6	≥ 7
2	5	15	20	25	25	30	30	35
3	7	50	60	65	70	75	80	85
4	9	95	120	135	145	150	160	165
5	12	155	195	220	235	250	265	275
6	15	240	300	335	360	385	400	415
7	19	435	545	605	655	700	730	750
8	23	705	875	970	1050	1115	1170	1230

2.4.1.4 载客地效翼船在乘客集中一舷（50%乘客位于中间通道，50%乘客位于一舷座位）所引起的横倾力矩和上述 2.4.1.3 规定的风压倾侧力矩共同作用下，该船横倾角应不大于 8° 或机翼入水角二者中的小者。

第 5 节 地效状态的稳定性

2.5.1 一般要求

2.5.1.1 地效翼船在其正常营运状态——地效状态飞行时应能稳定飞行，即在受到短暂的纵向或横向干扰力和力矩作用下，船仍能回到原来的初始状态。

2.5.1.2 应通过自航模试验证明地效翼船在地效状态下具备足够的稳定性。首制船应通过实船适航性试验验证：地效翼船在其营运气象限制对应的风级下能稳定地以地效状态飞行。

2.5.2 纵向稳定性

2.5.2.1 应通过计算校核地效翼船地效状态飞行时的纵向静稳定性，即必须同时满足下列二个衡准条件：

(1) 飞高焦点 \bar{X}_{FH} 必须位于俯仰角焦点 $\bar{X}_{F\theta}$ 之前，即 $\bar{X}_{F\theta} - \bar{X}_{FH} > 0$ ；

(2) 俯仰角焦点 $\bar{X}_{F\theta}$ 必须位于全船重心（名义纵向重心） \bar{X}_T 之后，即 $\bar{X}_{F\theta} - \bar{X}_T > 0$ ；

以上二个衡准条件中有关 \bar{X}_{FH} 、 $\bar{X}_{F\theta}$ 、和 \bar{X}_T 的计算方法见附录 1。

2.5.2.2 应通过计算或试验方法校核地效翼船地效状态飞行时的纵向动稳定性，其纵向动稳定性应满足地效翼船受扰动后运动是振荡衰减的。

2.5.2.3 对于装有自动控制系统的地效翼船，校核其地效状态飞行的纵向动稳定性时应计及自动控制系统的作用。

2.5.3 横向稳定性

2.5.3.1 应通过计算或试验方法校核地效翼船地效状态飞行时的横向动稳定性，其横向动稳定性应满足地效翼船受扰动后运动是振荡衰减的

2.5.3.2 对于装有运动自动控制系统的地效翼船，校核其地效状态飞行的横向动稳定性时应计及自动控制系统的作用，并检查运动自动控制系统主要分系统的故障-安全性。

2.5.3.3 首制船还应通过实船试验校核：地效翼船地效状态飞行，在其营运气象限制对应风级的横风作用下，仍能保持横向稳定，且横倾角不超过侧浮体入水角。

2.5.3.4 应通过计算或试验确认：地效飞行状态下在平静水面转弯时应限制的极限横倾角，避免出现因机翼或侧浮体与水面接触而引发地效翼船的不稳定运动；并给出船飞行转弯时应限制的纵倾角，避免因抬头角过大转弯而失稳。地效飞行状态时转弯应限制的横倾角和纵倾角都应在船的操作手册中写明。

第 6 节 其他飞行状态的稳定性

2.6.1 过渡运动状态的稳定性

2.6.1.1 应通过计算或试验方法校核地效翼船在过渡运动状态的稳定性。

2.6.2 飞越状态的稳定性

2.6.2.1 对于 B 类地效翼船，应通过计算或试验确认其飞越状态时仍能保持纵向和横向稳定性，并通过首制船试验验证飞越高度，飞越时的航速，飞越距离等参数，并记录在地效翼船操作手册中。试验时，飞越高度应不大于表面以上 150m。

第 7 节 排水状态船破损后的浮力与稳性

2.7.1 一般要求

2.7.1.1 应通过计算确认地效翼船在船身任一主舱或侧浮体假设破损情况下,其浮力和稳性仍能保证船和人员的安全及脱险:

- (1) 破损后的最终水线应位于船体进水口下缘之下;
- (2) 平衡时船横倾角不大于 10° ;
- (3) 仍具有正值剩余横稳性。

2.7.1.2 允许在空舱采用低密度泡沫或其他介质,用以在舱破损时提供额外的浮力,但此类介质应满足以下要求:

- (1) 若介质采用泡沫塑料,则应呈封闭网眼形状,如系其他介质,则应不吸水。
- (2) 介质在预定的使用条件下结构稳定。
- (3) 相对于与之接触的结构材料,或相对于可能与该介质接触的其他物质呈化学惰性。
- (4) 介质应适当固定并易于取样以便检查。

2.7.2 浮力与稳性

2.7.2.1 应通过计算确认地效翼船在船身任一主舱或侧浮体假设破损情况下,其浮力和稳性仍能保证:

- (1) 破损后的最终水线应位于船体进水口下缘之下;
- (2) 地效翼船在任何方向偏离水平线的倾侧角通常不超过 15° 。如该要求不切实际,只要设有有效的防滑甲板表面和诸如防滑孔、防滑条等合适的支撑点,可允许该船在破损后立即倾斜至 20° ,但应在 15min 内减到 15° ;
- (3) 仍具有正值剩余横稳性。
- (4) 组织撤离所需的关键应急设备、应急无线电台、供电和有线广播系统仍可使用和操作。

2.7.2.2 允许在空舱填充低密度泡沫或其他介质,用以在舱破损时提供额外的浮力,但此类介质应满足以下要求:

- (1) 若介质采用泡沫塑料,则应呈封闭网眼形状。如系其他介质,则应不吸水;
- (2) 介质在预定的使用条件下结构稳定;
- (3) 相对于与之接触的结构材料,或相对于可能与该介质接触的其他物质呈化学惰性;
- (4) 介质应适当固定并易于取样以便检查。

第 3 章 结构与密性

第 1 节 结构

3.1.1 一般要求

3.1.1.1 本章结构要求涉及构成全船纵向强度和其他主要及局部强度的船体和上层建筑各个构件,也涉及与地效翼船结构直接相关的翼等其他重要部件。

3.1.1.2 在任何许可的营运工况下,地效翼船结构应能承受作用在船上的静态和动态载荷,且不致因这些载荷产生过量的变形,或丧失水密/风雨密或妨碍该船的安全营运。

3.1.1.3 上述 3.1.1.2 所述的静态和动态载荷应包括船舶所有核定营运工况下的所有预计载荷,例如包括在各种临界设计工况下的满载应急降落时的载荷。

3.1.1.4 周期性载荷(包括由于船舶振动而产生的周期性载荷),不应:

- (1) 在船舶预定服务年限内损害结构的完整性;
- (2) 妨碍机器和设备的正常运转;
- (3) 削弱船员执行其职责的能力。

3.1.1.5 地效翼船的结构应不致产生有害或过度的振动。结构设计时应考虑日常检查、维护保养及更换部件所需的空间。

3.1.1.6 用于上述3.1.1.1中所述的船体和上层建筑以及其他部件的材料，应适宜于船舶的预定用途。

3.1.1.7 地效翼船的设计载荷、结构强度、材料与建造工艺，还应满足本局依照规定程序认可和公布的中国船级社《地效翼船检验指南》或其他等效标准。

3.1.1.8 同型首制船应通过实船的耐波性试验，对地效翼船的结构强度以及所取的设计载荷、安全系数等是否合理进行验证。通过试验核实最恶劣着水降落工况时的飞行速度和最大有义波高应记录在该船的操作手册中。

第 2 节 船体开口与密性试验

3.2.1 船体的密性和开口

3.2.1.1 凡是作为完整稳性计算中的进水点下方的船身结构和侧浮体都应保证水密。船身结构上的收放舵面和登陆轮架收放装置（如有）的开口须保证水密。

3.2.1.2 上述进水点上方的船体结构（包括主翼、尾翼等）应保证风雨密。船身和机翼上的各种露天开口，包括外门、窗和孔盖都应保证风雨密。这些门、窗、盖的强度应与其相连的船体结构相当。

3.2.2 密性试验

3.2.2.1 船体完工后，应对要求水密和风雨密的船体各裸露部分以及水密横舱壁进行冲水试验，以证实结构的密性。试验应在船舶的舾装工作进行到最后阶段时进行。

3.2.2.2 冲水试验的要求：出水口压力应不小于 0.2MPa，喷嘴离被试项目的距离应不大于 1.5m，喷嘴内径应不小于 12mm，水柱移动速度应不大于 0.1m/s。

3.2.2.3 如由于冲水试验可能会造成已安装的机械、电气设备、绝缘或舾装件的损坏而不可行时，可用对所有接头和焊缝进行仔细目视检查予以替代。必要时，可要求进行着色渗透试验或超声波测漏试验或其他等效试验。

第4章 舱室布置与脱险措施

第1节 一般规定

4.1.1 一般要求

4.1.1.1 地效翼船应有船舶驾驶员和乘客的封闭客舱，舱室的设计和布置，应使该处人员免受不利环境条件的影响，并在正常和应急情况下，使该处人员受伤的危险性降至最低程度。

4.1.1.2 在乘客可以进入的处所内如设置控制装置、电气设备、高温部件与管道、旋转机械等可能导致乘客受伤的装置时，应采取防护措施。

4.1.1.3 客舱内不宜布置控制装置，除非控制装置的布置能够由一名船员操纵，并在正常和应急情况下，乘客不会妨碍操作。

4.1.1.4 舱室内的窗应具有足够的强度，且与该船证书上注明最坏预期情况相适应，窗玻璃应采用破碎时不会裂成危险碎片的材料制造。窗玻璃与窗框的连接应牢固、可靠。

4.1.1.5 舱室的设计应能使所有在船人员在各种应急情况下均可安全撤离。

4.1.1.6 为了确保在应急情况下能立即得到船员的帮助，船员的舱室，应设在能使船员从船内方便、安全、迅速通往公共处所的地方。

第2节 舱室布置

4.2.1 舱室设计

4.2.1.1 操纵室、公共处所和船员舱室的布置，应使乘客和船员尽可能在设计碰撞状况下得到保护。

4.2.1.2 舱室座位的布置和安装应留出足够的通道，使之不妨碍任何重要应急设备和撤离设施的取用，座位排距应不小于 650mm，座椅的最小宽度应不小于 450mm。驾驶员的座位应为可调节式，并可调节到舒适的位置，其安全带应为三点式或肩带式。

4.2.1.3 在客舱通道的两侧应设置足够的扶手或适当的设施，以利于乘客在移动时稳定自己。

4.2.1.4 应采取措施防止行李和备品由于地效翼船运动而引起的移动。如采用固定安全装置不切实际时，则应采取限制行李备品的适当措施。

第3节 操纵室的布置和视域

4.3.1 一般规定

4.3.1.1 操纵室的设计和布置，包括单独工作站的位置和布置，应保证船员能够正确无误地进行操作，并在正常和应急情况下，使驾驶员受伤的危险降至最低程度。操纵室不可用于其他目的，如：客舱、货舱或机器处所等。

4.3.2 操纵部件布置

4.3.2.1 用于驾驶、操纵、控制、通信的设备及其他仪表的布置应相对集中，以使驾驶员在就座的情况下能接收到所有必需的信息并操纵这些设备。

4.3.2.2 操纵室每个操纵部件的位置和标示，应使操作方便并防止混淆和误动作。

4.3.2.3 操纵部件应布置成使驾驶员在坐姿时能对每个操纵部件进行全行程和无阻挡地

操作，而不受其衣服或操纵室结构的干扰。

4.3.2.5 不同功能的操纵手柄应易于识别并能有效防止误操作和相互干扰。

4.3.2.6 多台发动机的操纵手柄应满足同步操纵和分别操纵的需要,各手柄应便于识别和能防止混淆或误操作。

4.3.2.7 襟翼和动力增升系统的操纵部件应设在操纵台的中心或右边，其操纵动作应与登陆轮架收放操纵动作（如有时）相互干扰。

4.3.3 操纵室的视域

4.3.3.1 操纵室的布置应给予驾驶员足够宽阔、清晰和不失真的视域，使其能在地效翼船使用限制内安全地完成任何机动动作，包括滑行、起飞和降落。

4.3.3.2 操纵站的位置应使驾驶人员从船首正前方到任一舷向后 30°的扇形区中清晰地看到水平线。发动机和推进设备不应影响该视域。

4.3.3.3 当驾驶人员就座时，通过上述 4.3.3.2 规定的扇形区，不论地效翼船营运状态、吃水、飞高、纵倾如何，盲区不应超过一个船长。

4.3.3.4 应设有保持玻璃窗清晰状态的装置(如刮水器)，使可能产生的故障不会导致减少清晰的视域，以致严重影响驾驶员继续驾驶而停船。玻璃窗应采用破裂时不会裂成危险碎片的材料制成。操纵室的玻璃窗为减少有害反射，应呈倾斜状态。

4.3.3.5 对于在结冰气象条件下飞行的地效翼船，至少应考虑对操纵室风挡玻璃重要视区采取必要的防冰措施。

第 4 节 乘客定额与乘员安全保护

4.4.1 乘客定额

4.4.1.1 地效翼船乘客人数应根据稳性计算资料、乘客舱室面积、座椅布置和救生设备的配置核定乘客定额，并记入地效翼船安全与环保证书。

4.4.2 乘员安全保护

4.4.2.1 应为每位乘员提供一个固定座位，每个座位都应配备每个座位都应配备三点式或肩带式的安全带。座椅及其附件或邻近的结构型式、设计及布置应使船经历大载荷后，乘客受伤的可能性最小，且能避免夹阻乘客。座椅易导致危险的坚硬边缘应包裹或采取其他方法消除。

4.4.2.2 在船员或乘客可以到达的所有露天甲板，应采取适当的防滑措施。

第 5 节 脱险通道、脱险设施与噪声

4.5.1 一般要求

4.5.1.1 脱险通道的设置，必须确保在任何可能危险状态下，乘员均能安全撤离。

4.5.1.2 客舱内除常用出入口外，至少还应设置 1 个应急出口。若客舱至操纵室外门的通道畅通，则此外门可视作客舱的应急出口。出口处应安全易达，且有通道直达离船点。

4.5.1.3 如操纵室与客舱之间有门隔开，并且在轻微碰撞时可能堵塞驾驶员的撤离，则操纵室必须设置 1 个出口。

4.5.1.4 组成撤离通道的走道、门及应急出口尺寸应使穿着救生衣的人员均能易于通过，撤离通道的宽度应不小于净 450mm。撤离通道上不应有任何可能伤人，钩住衣服、损坏救

生衣或阻碍受伤人员撤离的凸出物。出入口的门不论白天黑夜应能里、外均可操作，且开闭装置应明显易见，操作便捷，具有足够强度。出口门的关闭、插销、上锁的布置，应使有关船员能清楚地知道出口门被关闭和处于安全操作状况，无论是通过直接观察或通过指示器。为使乘客及时撤离设置的相应措施，如采用踏步、梯子、扶手等应有足够的强度，并永久安装在固定位置。

4.5.1.5 撤离通道应设置由主电源和应急电源供电的充分的照明。

4.5.1.6 应设置足够的告示，引导乘客通往出口。

4.5.2 噪声

4.5.2.1 舱室内的噪声应尽可能低，不影响到能听到广播系统的广播。

4.5.2.2 操纵室的最大噪声一般不应超过 80dB，若操纵室的噪声不能充分地降低，应采取保护措施保护驾驶人员免受伤害，且不得影响其通信工作。

第5章 锚泊、拖曳、系泊设备与登陆装置

第1节 一般规定

5.1.1 一般要求

5.1.1.1 地效翼船应配备有效的锚泊、拖曳和系泊设备。地效翼船应适于被拖曳。

5.1.1.2 锚泊、拖曳和系泊设备及船舶局部结构的布置与设计，应使锚泊，拖曳或系泊的作业人员受伤的风险性降至最低程度。

5.1.1.3 所有锚泊、拖曳和系泊设备，包括系柱、系缆桩、导缆孔、羊角和环眼螺栓的构造及其与船体的连接，均应在使用中达到设计载荷时不损及船舶的水密完整性。设计载荷和设定的任一方向限制均应在船舶操作手册中列出。

5.1.1.4 锚泊、拖曳、系泊设备与登陆装置（如设有时），除满足本章规定外，还应满足本局依照规定程序认可和公布的中国船级社《地效翼船检验指南》的相应要求。

第2节 锚泊、拖曳与系泊

5.2.1 锚泊

5.2.1.1 地效翼船应至少配置1个具有锚链或混合式锚链索和回收装置的锚。每艘船舶还应设置能适当和安全释放锚及锚链索的装置。

5.2.1.2 任一存放锚回收装置的开式或封闭处所的设计应遵循良好的操作惯例，以确保使用该装置的人员没有危险。尤其要注意进入这种处所的通道、照明以及锚链和回收机械的保护。

5.2.1.3 在操纵室与从事抛锚、起锚或释放锚作业的人员之间应配备适当的双向语音通话设备。

5.2.1.4 锚泊设备上有可能与锚链发生摩擦的任何表面，均应设计成能防止锚链受到损伤和缠绕。应配置适宜的装置以确保在所有操作情况下都能将锚妥善固定。

5.2.1.5 船体应采取适当的保护措施，使锚及锚链在正常操作情况下损及船体结构的可能性减到最小。

5.2.2 拖曳

5.2.2.1 应配置适宜的装置使船舶在最坏预计工况下能够被拖曳。凡拖曳点为一个以上时，应配有适宜的平衡支索。

5.2.2.2 拖曳装置上任何有可能与拖索发生摩擦的表面（如导缆孔）应具有足够曲率半径，以防拖索承载时受损。

5.2.2.3 地效翼船在被拖曳时的最大许用航速应记入船舶操作手册。

5.2.3 系泊

5.2.3.1 应按需要设置适宜的导缆孔、系柱和系索。

5.2.3.2 系索应有适宜的储存处所，能取用方便，并予以固定，以对抗可能承受的较大的相应风速和加速度。

第 6 章 轮机与辅助系统

第 1 节 一般规定

6.1.1 一般要求

6.1.1.1 地效翼船主要机械设备及管路系统的设计、建造与维护除本章要求外，还应满足本局依照规定程序认可和公布的中国船级社《地效翼船检验指南》的相应要求。

6.1.1.2 主发动机、辅助动力装置及子系统相关的管系和附件，其设计和构造应适合它们的用途；其安装和防护应充分考虑到使运动部件、热表面和其他危险情况对船上人员的伤害降至最低程度。设计应注意到结构所用的材料、设备、用途以及会遇到的工作条件和船上环境条件。

6.1.1.3 主发动机、辅助动力装置及子系统应按其在船上安装情况，设计成在浮航和所有飞行状态的使用包线内任何纵倾、横倾姿态时，均能在许用操作条件范围内的任何正常营运状态下工作。

6.1.1.4 对主发动机、辅助动力装置及子系统应设有集中有效的操作和控制装置。

6.1.1.5 推进机械系统的设计、构造和安装，应能保证在正常运转范围内机械的任何振动模态不会在机器内部引起过度的应力。

6.1.1.6 应采取措施，以便于对主发动机、辅助动力装置及子系统的机械设备进行清洁、检查和维修保养。

6.1.1.7 所有承受内压的机器部件，液压、气动和其他系统及其附件在首次投入运行之前，均应该包括压力试验在内的适当试验。

第 2 节 动力装置

6.2.1 一般要求

6.2.1.1 发动机应有防止超速、润滑油失压、冷却介质断流、高温、运动部件故障和超负荷保护等安全装置，安全装置可提出警告，但不应导致船舶停机。

6.2.1.2 发动机的安装支架应具有足够的强度和刚度。

6.2.1.3 应设有措施将多余的燃料和油泄放至安全地点，以避免失火危险。

6.2.1.4 在所有预期的操作条件下，发动机舱应有足够通风布置。在适当的情况下，应确保密闭的机舱在发动机启动前进行强制通风到大气中。

6.2.1.5 润滑油系统及布置应在所有运转转速下均能有效润滑，并应适当考虑船舶在所有纵、横倾工况和运动程度下必须保持滑油吸入和避免溢出。

6.2.1.6 应采取预防措施，以使传动装置任何零件或所驱动部件任何零件的故障，不致造成可能危及船舶的安全。预定在低温环境使用的地效翼船应配置空气螺旋桨桨叶和发动机进气系统的防冰系统。

6.2.1.7 设计中应考虑螺旋桨叶梢至水面的距离与该船营运气象限制规定的目测波高相适应。在滑行、起飞和着水降落的任何时候，喷溅不得妨碍视线或损坏螺旋桨及其他部件。

6.2.1.8 如装有轴系时，其设计及安装应使其具有足够的强度。轴系的扭转振动所产生的附加应力，应不超过许用值；且在轴系常用转速范围内，不应有过大振幅的回旋振动和纵向振动。

6.2.1.9 推进装置的设计应充分考虑海水腐蚀影响，采取相应的防护措施。

6.2.1.10 若润滑油供应故障或润滑油失压可能导致发生危险情况，则应采取相应措施，以便

能在适当的时间内向操作船员显示上述故障,使其能在危险出现前按实际可行有足够时间采取合适的行动。

第 3 节 管 系

6.3.1 一般要求

6.3.1.1 管系的制造和布置应确保在翼船的所有营运工况下,均安全和有足够的流量,管路每隔一定距离有可靠的固定装置,不得与结构直接接触并远离电气线路。

6.3.1.2 管系的设计压力是管系的最高许用工作压力,管系任何部分的最高工作压力不得大于设计压力,并应考虑材料的许用应力。每一个可能受到高于其设计压力作用的管系均应设有适当的释压装置加以保护。

6.3.1.3 管系应经压力试验,其试验压力须保证有超过受试项目工作压力一定的安全裕度。

6.3.1.4 各种管子、阀和附件所用的材料应与介质和管路承担的用途相适应,并对发生火灾的危险进行充分考虑后加以选择。在保持船体、水密甲板和舱壁完整性的前提下,可以允许在某些系统中使用非金属管系材料。

6.3.1.5 油管及油柜尚应避免设在高温表面的上方。如有困难时,则应采取有效措施,防止油类滴落在上述管路或设备的热表面上。

6.3.1.6 各种管系应根据需要在管子、附件、泵、滤器及其他设备上设置放泄阀或旋塞。

第 4 节 舱底排水系统

6.4.1 一般要求

6.4.1.1 应配备有效的舱底排水系统,以便能抽除及排干任何水密舱中的水,但用来永久储存液体的水密舱室除外。若认为没有排水必要时,则可以免设排水装置,但应以实例表明其不会削弱船舶的安全。

6.4.1.2 每个在破舱水线以下的水密舱室,除用来永久储存液体的舱室以外,均应设有固定式舱底泵装置进行排水或可由几个水密舱室合用一个移动式舱底泵。任何这种舱室的容积或位置应使其浸水后不致影响船舶的安全。

6.4.1.3 在遭到本篇第 2 章 2.7.2.1 假设的破损以后,舱底排水系统在任何可能的横倾和纵倾状态下应能有效操作。舱底水抽吸系统的设计应能防止水从一个水密舱室流入另一水密舱室。

第7章 操纵系统与运动自动控制系统

第1节 操纵系统

7.1.1 一般要求

7.1.1.1 地效翼船的操纵系统包括方向舵操纵子系统、襟翼操纵子系统、升降舵操纵子系统、机翼前缘缝翼操纵子系统、减速板—扰流器操纵子系统、推进器或发动机喷流偏转操纵子系统等。

7.1.1.2 必须用分析、试验或两者兼用来表明，在正常航行情况内发生操纵系统和操纵面(包括配平、升力、阻力等系统)任何可预见的故障或卡阻后，不需要特殊的驾驶技巧或过大的体力，仍能继续控制地效翼船安全飞行和降落。

7.1.1.3 操纵系统所有的设备和子系统应通过以下试验：

- (1) 在不低于70%使用载荷条件下进行操纵功能校核检验；
- (2) 按照船舶检验机构同意的程序，在首制船上固定驾驶杆（驾驶盘），对各子系统分别施加100%的使用载荷进行静力试验，校核系统的强度和刚度。

7.1.1.4 机械式操纵系统的机构、传动拉杆、钢索及相关零件的布置应保证排除不同子系统间相互接触及与相邻的船体结构或其他设备接触的可能性。操纵系统的每个细节必须设计和安装成能防止因货物、旅客、松散物或水气凝冻引起的卡阻、摩擦和干扰。

7.1.2 机械式操纵系统的细节设计

7.1.2.1 操纵系统的每个细节必须设计和安装成能防止因货物、旅客、松散物或水气凝冻引起的卡阻、摩擦和干扰。

7.1.2.2 驾驶舱内的驾驶部件必须设有预防外来物落入可能卡住机构的措施。

7.1.2.3 必须有措施防止钢索或管子拍击其它零件。

7.1.2.4 各子系统的传动部件和支座的紧固件应有预防脱开和松动的措施，旋转轴的轴端不得使用自锁螺母固定。

7.1.2.5 钢索系统不得采用直径小于3.2 mm的钢索，钢索编织接头必须经首制试件拉伸试验合格后才允许使用。

7.1.2.6 钢索系统的设计，必须在各种运行情况和温度变化下在整个行程范围内使钢索张力没有危险的变化。

7.1.2.7 钢索系统的导引件、滑轮应带有保险装置，以防钢索脱出；导引件、滑轮、钢索接头和松紧螺套应便于目视检查。

7.1.2.8 各操纵子系统应设有限动装置限制机构的位移。

7.1.2.9 允许采用电动系统作为机械式操纵系统的备用系统；对采用的非机械操纵系统应采用余度技术等措施，保证其安全可靠指标不低于机械式操纵系统。

7.1.2.10 应保证在所有使用状态下地效翼船的可操纵性，其中包括主操纵系统故障、主能源供应系统故障的情况。

7.1.2.11 应通过首制地效翼船的试飞，验证地效翼船的可操纵性和操纵系统的无故障性。

第2节 运动自动控制系统

7.2.1 一般要求

7.2.1.1 地效翼船运动自动控制系统应包括增稳和自动飞行两部分,提供以下部分或全部

功能：

(1) 稳定由驾驶员给定的偏航角、俯仰角、飞高和运动速度值，简化驾驶过程，减轻驾驶员的操纵强度和减少疲劳；

(2) 控制完成航向、俯仰、飞高、速度和跃升的机动运动，保证机动运动的有效性和安全性；

(3) 根据障碍物情况确定最优机动越障运动方案，并按给定飞行轨迹实现选定的越障运动；

(4) 协调遥控各种舵面、扰流板、发动机喷口等的偏转，并形成余度系统；

(5) 运动预报；

(6) 各舵面机构的配平；

(7) 自检报警，当系统出现故障或驾驶员的操纵动作超过了安全界限时发出报警信号。

7.2.1.2 系统应具有能人工和自动控制的联合控制能力。在联合控制中，驾驶员应具有最高层次的控制权力，可根据其意志部分地或全部关闭自动系统的各个通道，实现自控飞行和人工操纵的快速平稳过渡。

7.2.1.3 系统应具有“故障—安全”的可靠性等级，保证在飞行中若运动自动控制系统当出现一次同级故障或多个不同级故障时，系统的故障监控系统会实施故障警告和隔离，自动断开故障的分系统，使错误控制指令不会传递到舵机，不会影响地效翼船的安全飞行；

系统应进行故障—安全性评估，分析运动自动控制系统可能产生故障的特点和保证故障安全的措施，并通过专门试验台试验验证系统符合故障—安全要求。

7.2.1.4 应通过首制地效翼船的试飞，全面验证运动自动控制系统的各项控制功能和无故障性。

第 8 章 电气装置

第 1 节 一般规定

8.1.1 一般要求

8.1.1.1 地效翼船的主要电气设备的设计、制造和安装除符合本章的有关规定外，还应满足本局依照规定程序认可和公布的中国船级社《地效翼船检验指南》的有关规定。

8.1.1.2 电气系统应能满足下列要求：

- (1) 确保为保持地效翼船处于正常操作状态和满足居住条件所必需的所有电力辅助设备供电，而不需求助于应急电源；
- (2) 确保在各种紧急状态下，向安全所必需的电气设备供电；
- (3) 确保乘客、船员及船舶的安全，免受电气事故的危害。

第 2 节 电 源

8.2.1 电源的配备和要求

8.2.1.1 地效翼船应至少配备 1 套主电源和 1 套应急电源，每套主电源的总容量应满足地效翼船安全航行所必需的用电设备的供电。应急电源的总容量应满足主发动机发生故障时保证地效翼船安全所必要的设备，航行操纵的供电。

8.2.1.2 主电源装置可采用下列之一：

- (1) 由独立的原动机驱动的发电机组；
- (2) 由推进主机驱动的发电机组；
- (3) 蓄电池。

8.2.1.3 主电源应满足下列要求：

- (1) 除发电机可依靠蓄电池初始激励或稳定以外，电源在并联工作或单独工作时功能正常；
- (2) 除需依靠蓄电池初始激励或稳定的发电机可以因蓄电池的失效而停止工作外，任一电源在其失效或故障时，均不应发生危险和损害其他电源对安全航行所需设备的供电；
- (3) 当主汇流排用较高的直流电压对蓄电池组进行浮充供电时，应保证用电设备能正常工作；
- (4) 每台发电机(除硅整流发电机之外)应设有逆电流保护，来断开每一发电机与蓄电池和其他发电机的连接，以防止因反向电流而损坏发电机并对电气系统产生不利影响；
- (5) 任何一台发电机失效时，必须有措施立即向驾驶舱发出警告；
- (6) 发电机的电压调整器应能可靠地将发电机的输出电压调整在额定值的范围内；
- (7) 每台发电机均应设置过载和短路保护及过电压保护。

8.2.1.4 应急电源可以是发电机或蓄电池组,并应符合下列要求：

- (1) 发电机作为应急电源时，应由适当的发动机驱动，并独立供给燃油。能在主电源供电发生故障时自动起动，并在 45s 内自动与应急汇流排接通。
- (2) 蓄电池组作为应急电源时，应承担应急电力负荷而无需再充电，并在整个供电过程中电池的电压保持在额定电压的 $\pm 12\%$ 范围内。
- (3) 应提供航行前检验应急电源所处状态是否适用的简便方法。

8.2.1.5 应急电源应能至少同时向下列设备供电 2h：

- (1) 供下列处所应急照明：

-
- ①救生设备存放处；
 - ②所有脱险通道，如走廊、梯道、服务处所的出口、登乘地点等；
 - ③公共处所；
 - ④机器处所和主应急发电处所，包括控制位置；
 - ⑤控制站；
- (2) 信号灯；
 - (3) 公共广播系统或其他在撤离时用于通知乘客和船员的船内电气通信设备；
 - (4) 火灾探测和报警系统以及手动火灾报警器（如有时）；
 - (5) 灭火系统的遥控装置（若为电动）；
 - (6) 船上的无线电设备；
 - (7) 推进装置所必需的电动仪表和控制装置（若这些设备无替换电源）。

第 3 节 触电、失火与其他电气灾害的预防措施

8.3.1 一般要求

8.3.1.1 所有电器的制造和安装应使其在正常操作或接触时不造成伤害。

8.3.1.2 当动力、加热或照明使用不接地的配电系统时，不论一级系统还是二级系统，均应设有一个能连续监测对地绝缘电阻并对异常低的电阻值作出听觉和视觉显示的装置。对于局部的二次系统主管机关可接受手动检查装置。

8.3.1.3 电缆和电线的敷设和支撑应能避免其被磨损或受到其他伤害。

8.3.1.4 所有的端子和接头均应能保持电缆原有的电气、机械、阻燃和必要的耐火特性。

8.3.1.5 每个电路的过载保护装置的额定值或相应的整定值，应在其该保护装置所在位置永久性标示。

8.3.1.6 照明附具的布置应能防止其温度升高而损坏电缆和电线，并能防止其周围的材料发生过热现象。

第9章 消防

第1节 一般规定

9.1.1 一般要求

9.1.1.1 地效翼船的防火、探火、灭火均应符合本章有关规定。

9.1.1.2 应限制使用可燃材料，以及遇火时会发出烟雾和有毒气体的材料。

9.1.1.3 机械设备的结构应尽量减少发生火灾或爆炸的危险。

9.1.1.4 应注意避免管路系统泄漏或破裂后易燃液体溅落在高温表面上。

9.1.1.5 灭火设备应保持良好状态，并随时可用。

9.1.1.6 经船检机构批准的《防火控制图》应永久性地张贴在地效翼船上易注意到的醒目之处。防火控制图上应清楚地标明以下项目：

- (1) 防火墙的布置；
- (2) 探火与失火报警系统；
- (3) 灭火装置及消防用品；
- (4) 应急出口及撤离通道；
- (5) 通风系统；
- (6) 防火门的布置（如有时）；
- (7) 人员保护用品（如有时）。

9.1.2 定义

9.1.2.1 易失火区域：系指存有可燃材料、可燃性液体（如主机、辅机等机器处所）并与潜在的火源（如电气设备、发热表面）互相邻近而易于引发火灾的舱室。

9.1.2.2 控制站：系指船舶无线电设备、主要航行设备或应急电源所在的处所，或火警指示器和失火控制设备集中的处所。

9.1.2.3 防火墙：由舱壁和甲板构成的分隔，以不燃材料或绝热材料制造，在相应的防火时间内能防止烟气和火焰通过。

9.1.2.4 不燃材料：系指某种材料加热至约 750℃时，既不燃烧，也不发出足量的造成自燃的易燃蒸气。此性能应根据《国际耐火试验程序应用规则》确定。

9.1.2.5 阻燃材料：系指其性能能在下述方面满足可接受的有关标准的材料。

- (1) 具有低播焰性；
- (2) 传热量应有限制；
- (3) 热扩散率应有限制
- (4) 材料暴露于火焰中时不会散发出危害人员健康的烟气和有毒气体。

上述材料应根据《国际耐火试验程序应用规则》确定。

9.1.2.6 低播焰性：系指能允许限制火焰蔓延，应根据《国际耐火试验程序应用规则》确定。

9.1.2.7 《国际耐火试验程序应用规则（FTP 规则）》：系指本局《国际航行海船法定检验技术规则》第4篇第2-2章附录2《国际耐火试验程序应用规则》。

第 2 节 结构防火与布置

9.2.1 防火墙

9.2.1.1 发动机舱等易失火区域与主船体之间应设置防火墙，其构造应能在相应的时间内防止烟气或火焰从发动机舱进入地效翼船的其他部分。

9.2.1.2 防火墙上的开孔应用紧配合的接头、衬套等密封，以防止火焰或烟通过。

9.2.1.3 防火墙应能耐腐蚀。

9.2.2 操纵室和客舱内部的防火

9.2.2.1 操纵室和客舱内所用的材料应为阻燃材料。客舱内应严禁吸烟并应用醒目标牌标示。船体内任何处所不应设置带明火的烹调或加热器具。

9.2.2.2 装有燃油、润滑油或其他易燃液体的管路、油箱或设备，应尽量不通过或安装在驾驶舱和客舱内。如果采取适当的防漏措施，本局可予以特别考虑。

9.2.3 动力装置的防火

9.2.3.1 每台发动机应设有用来切断燃油、滑油（发动机自带滑油循环系统可免除）及其他可燃液体的切断装置，并满足下列要求：

(1) 任何一台发动机燃油切断装置关闭时，不应使其余发动机的供油中断；

(2) 任何切断装置的动作不应影响其他设备以后的应急使用；

(3) 应对切断装置的位置予以特定考虑。对于吊挂固定的发动机，切断装置应固定在吊挂的上端部位。对于机身或机翼固定的发动机，切断装置应尽可能靠近发动机舱，但不得设置在发动机舱内；

(4) 切断装置应安装在发动机舱的外部，除非装在发动机舱内能保证安全；

(5) 应有防止切断装置误操作的措施，并能使船员在航行中重新打开已关闭的切断装置。

9.2.3.2 在飞行过程中，切断装置的电动阀不得由于短路、漏电、电源故障或正常机械力的影响而改变控制位置。

9.2.3.3 应正确安置燃油防火切断阀及其电线的位置，在发动机破损的情况下，不应遭受损坏。

9.2.4 应急出口

9.2.4.1 地效翼船的客舱中应设有应急出口，具体要求见本篇第 4 章第 5 节。

第 3 节 探火与失火报警系统

9.3.1 一般要求

9.3.1.1 地效翼船的每个发动机舱内应设有固定式探火和失火报警系统；如发动机自带探火和失火报警系统，发动机舱内可免于设置固定式探火和失火报警系统。

9.3.1.2 在装货处所（除冷藏装货处所外）内设有经认可的固定式探火与失火报警系统，并在所有正常运行工况下在操纵室予以显示和报警。

9.3.1.3 固定式探火与失火报警系统应满足下列要求：

(1) 自动探火与失火报警系统应能在任何时候都能立即动作；

(2) 应对操纵系统所必须的电源和电路在断电或故障时作适当的监测。故障的发生应在控制板上发出视觉和听觉故障报警信号；

(3) 供自动探火与失火报警系统电气设备使用的电源应不少于 2 套，其中 1 套应为应急电源。为此，应由专用的独立馈电线来供给电力。这些馈电线应接至位于或邻近于自动探火系统的控制板上的自动转换开关；

(4) 火警指示装置应设置于驾驶舱操纵台上，在任何探测器或手动报警按钮动作时，应在火警指示装置上发出视觉和听觉火灾报警信号；

(5) 火警指示装置至少应表明已经动作的探测器或手动报警按钮所在的区域；

(6) 探测器应根据热、烟或其它燃烧产物、火焰或任何这些组合因素而动作。可采用根据其他因素而动作并显示出早期火灾的探测器，但其灵敏度不应低于上述那些探测器。火焰探测器只能用作烟或热探测器的额外探测器；

(7) 当着火扑灭或热、烟或其它燃烧产物、火焰或任何这些组合因素消失时，火警报警信号应立即消失，系统复位；

(8) 每个探测器的构造及安装应能承受航行中可能遇到的振动、惯性和其他载荷；

(9) 探测器不应受可能出现的任何油、水、其他液体或烟气的影响；

(10) 应提供适当的指导性说明书以及用于试验和维修的备件；

(11) 应定期试验探测系统的功能，以保持其应有的功能要求；

(12) 除了可以允许在控制板上关闭防火门和类似功能外，自动探火系统不得用于其它任何目的。

第 4 节 灭火设备

9.4.1 一般要求

9.4.1.1 操纵室内应至少配置 1 具可方便取用的手提式干粉灭火器或其他适当类型的灭火器。

9.4.1.2 辅助动力装置舱内至少配置 1 具可方便取用的手提式干粉灭火器或其他适当类型的灭火器，并应设置在靠近门口处。

9.4.1.3 客舱内应至少配置 1 具可方便取用的手提式干粉灭火器或其他适当类型的灭火器。

9.4.1.4 所配手提式灭火器的性能（容量、射程、时间等指标）一般不小于 5kg 手提式干粉灭火器的性能，其他适当类型的手提式灭火器应具有与其等效的灭火性能。

9.4.1.5 船上配备的手提式灭火器应是认可型。

第 10 章 安全设备与环保要求

第 1 节 航行设备

10.1.1 一般要求

10.1.1.1 航行设备的布置应便于驾驶人员的观察和操作。

10.1.1.2 航行设备的技术要求和安装应符合本局《国内航行海船法定检验技术规则》的相关规定。经船舶检验机构同意，可以使用相应产品合格证书的航空类产品。

10.1.1.3 除磁罗经外，其他航行设备可采用具备同等功能的组合仪表设备替代。

10.1.2 罗经

10.1.2.1 地效翼船应装有与该船的航行区域、航速和运行特性相适应的磁罗经。磁罗经应适当选择、安装并设有所要求的校正装置，除照明外，磁罗经的工作不应使用电源。

10.1.2.2 每个磁罗经每年应至少一次自差校正，并编制自差表，自查表或剩余自差曲线应随时可用。

10.1.2.3 从地效翼船的正常驾驶位置应能容易读取罗经刻度盘的读数。

10.1.3 纵横倾测量装置

10.1.3.1 应配备适合地效翼船要求测量精度的船舶纵横倾姿态角的测量装置，该装置应尽量安装在船体中部能有效反映船舶纵横倾姿态的位置。

10.1.3.2 纵横倾测量装置的读数能够实时反映地效翼船纵横倾姿态，且从该船的正常控制位置能够容易读取。

10.1.4 航速测量装置

10.1.4.1 地效翼船应配备测量船舶航速（空速和地速）的装置，该装置的读数从该船的正常驾驶位置能够容易读取。

10.1.4.2 在设有自动雷达标绘仪的船舶上，所装设的航速测量装置应能测量船舶航行速度。

10.1.5 高度测量装置

10.1.5.1 地效翼船应配备测量飞行高度的装置，当船舶处于飞行状态时，高度测量装置应能指示具有满足地效翼船飞行要求精度值的飞行高度值，且该装置的读数从该船的正常驾驶位置能够容易读取。

10.1.6 卫星定位系统

10.1.6.1 地效翼船应配备卫星定位系统，且该系统的读数从该船的正常驾驶位置能够容易读取。

第 2 节 无线电通信设备

10.2.1 一般要求

10.2.1.1 无线电通信设备应具有本局接受的相应产品合格证书或等效文件。经船舶检验机构同意，可以使用相应产品合格证书的航空类产品。

10.2.1.2 无线电通信设备（除便携式外）应由两套电源供电，一套为主电源，一套为应急电源，当主电源失电时应能立即转换至应急电源供电，应急电源供电时间应不少于 2h。

10.2.1.3 每台无线电装置应：

（1）安装在机械、电气或其他干扰源的有害干扰不会影响其正常使用的处所，从而确保电磁兼容性，避免与其他设备和系统产生有害的相互干扰；

- (2) 设置在最安全和易操作的地方；
- (3) 防止受水、极端温度变化和其他不利环境条件的有害影响；
- (4) 配备独立于主电源的、可靠的、永久布置的电气照明，为操作无线电装置的无线电控制台提供足够照明；
- (5) 清楚地标明呼号、船站识别及其他适于无线电装置使用的代码。

10.2.2 设备的配备

10.2.2.1 航行于海上的地效翼船应按照表 10.2.2.1 配备无线电通信设备：

无线电通信设备表 表 10.2.2.1

序号	设备名称	按照海区配备无线电通信设备的数量	
		A1 海区	A1 以外海区
1	甚高频无线电装置 (VHF)	1	1
2	卫星紧急无线电示位标 (S-EPIRB)	1	1
3	卫星电话	1	1
4	救生艇筏双向甚高频无线电话 (TWO-WAY VHF)	每救生艇筏 1 台 (设有救生艇筏时)	每救生艇筏 1 台 (设有救生艇筏时)
5	搜救定位装置	1	1
6	短波电台		1

10.2.2.2 航行于内河的地效翼船应配备下列无线电通信设备：

- (1) 甚高频无线电装置 (VHF)：1 台；
- (2) 救生艇筏双向甚高频无线电话：每救生艇筏 1 台 (设有救生艇筏时)。

第 3 节 信号设备

10.3.1 一般要求

10.3.1.1 信号设备的规格、型式、颜色、能见距离、水平光弧、材料等技术特性，根据适用的情况参见本局《国内航行海船法定检验技术规则》第 4 篇第 8 章或《内河船舶法定检验技术规则》第 5 篇第 7 章的相关要求。

10.3.1.2 信号设备应具有本局接受的相应产品合格证书，其防水和抗浪击打能力应保证其正常工作。经船舶检验机构同意，可以使用相应产品合格证书的航空类产品。

10.3.1.3 航行灯控制板应设在驾驶台上，应由主配电板和应急配电板直接供电。

10.3.1.4 航行灯、信号灯的工作不得妨碍驾驶员及设备的工作，即使发生故障也不会影响设备的工作或危及全船安全。

10.3.1.5 电气信号设备应具有 IP55 的外壳防护等级。

10.3.2 号灯

10.3.2.1 地效翼船应配备下列信号灯：

- (1) 白色桅灯一盏，应尽可能设置在船体最高处；
- (2) 舷灯左红右绿各一盏，应尽可能设置在船体最宽处；
- (3) 白色尾灯 1 盏，应尽可能设置在最接近船尾处；
- (4) 红色闪光灯一盏，应安装在最易见处。

当地效翼船按本章规定设置桅灯不切实际时，至少应设舷灯和尾灯及红色闪光灯。

第 4 节 救生设备

10.4.1 一般要求

10.4.1.1 救生设备应具有本局接受的船用产品合格证书，设备的技术要求、性能标准应符合本局《国内航行海船法定检验技术规则》的相关规定。经船舶检验机构同意，可以使用相应产品合格证书的航空类产品。

10.4.2 个人救生设备的配备

10.4.2.1 地效翼船应按下列要求配备救生衣：

(1) 按船上总人数的 110% 配备救生衣，并为每个儿童配备 1 件儿童救生衣。

(2) 救生衣应存放在易于到达之处，其位置应有明显的标志，乘客救生衣应置于每个座椅底下。

10.4.2.2 应在每个正常出口附近配备 1 个附有足够长（至少 30 米）的可浮救生索的救生圈。如正常出口超过两个，可在其中两个正常出口附近各设置 1 个上述救生圈。

10.4.2.3 应配备 6 支火箭降落伞火焰信号和 4 只红色火焰信号，并将其存放于操纵室附近。

10.4.3 救生筏的配备

10.4.3.1 航行于 A1 海区以外的地效翼船应配备救生筏，且全船配备的救生筏的乘员定额数应不小于船上总人数的 110%。

10.4.3.3 救生筏应存放于脱险出口附近。

10.4.4 紧急报警系统

10.4.4.1 多乘员舱室船舶应配备公共广播系统。

第 5 节 环保要求

10.5.1 一般要求

10.5.1.1 地效翼船的环保要求除满足下述 10.5.2 至 10.5.6 的规定以外，还应视适用情况满足本局《国内航行海船法定检验技术规则》第 5 篇或《内河船舶法定检验技术规则》第 7 篇的相关要求。尚应遵守当地政府的有关规定。

10.5.2 防止油类污染

10.5.2.1 船舶上的各种残油或油性混合物应留存在船上，并集中排至船外的接收设备。若设置污油舱（柜）较困难可设置简易的污油储存桶存放污油。

10.5.3 防止生活污水污染

10.5.3.1 如船上设有厕所，应装设生活污水处理装置或集污柜、泵和管路以及标准排放接头或其他等效措施，以便将生活污水排至船外接收设备。

10.5.4 防止垃圾污染

10.5.4.1 应在客舱等适当位置放置垃圾收集装置，供收集生活垃圾。

10.5.5 防污底

10.5.5.1 船舶防污底系统不得使用有机锡混合物。

10.5.6 防止大气污染

10.5.6.1 发动机应符合相应行业标准。

第 11 章 遥控、报警与安全系统

第 1 节 一般规定

11.1.1 一般要求

11.1.1.1 任何遥控系统或自动控制系统的故障，均应能发出视觉和听觉的警报信号，并且不得妨碍正常的手动控制和就地控制。

11.1.1.2 操纵和应急控制装置，应能使操作船员在没有困难、不疲劳或不过分专注的情况下，以正常的方式完成他们所负责的工作。

11.1.1.3 控制系统、报警系统和安全系统应由主电源和应急电源供电。当主电源失电时，报警系统、安全系统以及主电源失电时仍有必要供电的控制系统，应能自动转接到应急电源供电，并发出报警。应急电源应至少能对上述系统供电 15min。

11.1.1.4 船上配备的控制系统、报警系统和安全系统应具有自检功能。

11.1.2 定义

11.1.2.1 遥控系统：系指从一个控制地点操作若干装置的所有必要设备组成的系统。在该控制地点操作者不能直接观察其动作的结果。

11.1.2.2 备用控制系统：在主控制系统损坏或失效后，维持船舶安全运转所必需的控制设备组成的系统。

第 2 节 应急控制系统与报警系统

11.2.1 应急控制系统

11.2.1.1 应设置一个或数个控制站或控制位置。控制站或控制位置应易于到达，并具有下列在应急时使用的控制功能：

- (1) 启动固定灭火系统；
- (2) 切断应急舱室的燃油供应；
- (3) 从一般电力分配系统断开所有电源(对控制位置应予保护，以减少误操作的危险)；
- (4) 切断应急舱室的机器设备。

11.2.1.2 此外，在操纵室外的控制站内应配备 11.2.1 要求的推进控制装置和操纵控制装置以及应急功能控制装置。此控制站应可直接与作为连续有人值班的控制站的指挥舱联系。

11.2.2 报警系统

11.2.2.1 应在船舶控制位置设有可视和可听的报警方式通报故障或不安全状态的报警系统。

11.2.2.2 报警信号应一直保持至得到应答。对报警信号应答后，可消除听觉信号并改变视觉信号（如闪光转为平光等），视觉信号应保留到故障消除为止。故障消除后，报警装置应自动恢复到正常工作状态。如果一个报警已被应答，而第一个故障消除之前又发生了第二个故障，则应再次发出声光报警。报警系统应含有试验装置。

11.2.2.3 应对下列需要立即采取行动的状态设置应急报警装置，这类报警装置的报警信号应是具有特殊性的（对需要立即采取行动的不同状态的显示，应是各不相同的），而且应在操纵室内船员的整个视域之内：

- (1) 探火系统的激发；
- (2) 正常电力供应全部消失；

-
- (3) 主机超速；
 - (4) 任何永久安装的镍——镉电池的热击穿；
 - (5) 飞行姿态报警。

11.2.2.4 还应在操纵室内设置下述报警，指明需要采取行动的状态，以防恶化到不安全的状态：

- (1) 除发动机超速外，任何机器或系统的参数超过了极限值；
- (2) 动力控制装置的正常动力供应故障；
- (3) 燃油箱内燃油低液位；
- (4) 对正常营运实属重要的液体容器内液体低液位；
- (5) 任何连接的电源故障；
- (6) 任何用于易燃蒸气可能积聚处所通风的风机故障；

11.2.2.5 在所有可能实施控制功能的控制站，均应设有本章 11.2.2.3 和 11.2.2.4 要求的所有报警。

11.2.2.6 报警系统应满足所需报警装置在结构上和使用上的适用要求。

11.2.2.7 对发动机超速、润滑油失压、冷却介质断流和高温、运动部件故障、超负荷等状态不应设置应急停车装置，如设有，则应对应急停车装置设置越控功能，并能发出视觉和听觉报警。

第 12 章 营运要求

第 1 节 一般规定

12.1.1 船舶营运控制

12.1.1.1 地效翼船上应持有“地效翼船安全与环保证书”、“地效翼船营运许可证”等法定证书以及“船舶操作手册”、“航线运行手册”、“培训手册”和“维修保养手册”等技术文件。

12.1.1.2 地效翼船不应在“地效翼船安全与环保证书”、“地效翼船营运许可证”或其中提到的文件规定的最坏预计条件和各种限制范围外的情况下营运。

12.1.1.3 船员应持有符合本局有关规定的资质证书，船公司应建立有效的安全管理体系。

第 2 节 船舶文件

12.2.1 一般要求

12.2.1.1 地效翼船上应以技术手册形式备有适当的资料和指导性文件，以确保安全地操纵和维修保养船舶。这些技术手册应由“船舶操作手册”、“航线运行手册”、“培训手册”和“维修保养手册”组成，且及时更新。

12.2.2 船舶操作手册

12.2.2.1 船舶操作手册至少应包括下列资料：

- (1) 船舶的主要尺度、结构数据；
- (2) 船舶及其设备的说明；
- (3) 核查浮力舱完整性的程序；
- (4) 地效飞行时应遵循的各种操纵限制；
- (5) 船身结构最大使用载荷对应的降落区有义波高，降落时的航速和船身俯仰角的限制值；
- (6) 破损控制程序；
- (7) 机器系统的说明和操作；
- (8) 辅助系统的说明和操作（若设有）；
- (9) 遥控和报警系统的说明和操作；
- (10) 电气设备的说明和操作；
- (11) 乘客、行李或货物装载程序和限制，包括最大营运重量、重心位置及载荷分配和系固；
- (12) 探火和灭火设备的说明和操作；
- (13) 结构防火布置图；
- (14) 无线电设备和助航设备的说明和操作；
- (15) 救生设备的布置；
- (16) 适用时，允许的最大拖带航速和拖拽载荷；
- (17) 下水、回收、进坞或垫升程序，包括各种限制；
- (18) 发生各种紧急情况或危及安全的故障时要求采取的行动，以及这种情况下操纵船舶或机器的任何限制条件；
- (19) 应急情况下的撤离程序。

12.2.3 航线运行手册

12.2.3.1 航线运行手册至少应包括下列资料：

- (1) 船舶的营运限制，包括最坏预计条件，例如有义波高，最大风级，能见度影响、海水和空气温度；
- (2) 在上述(1)的限制条件内操纵船舶的程序；
- (3) 在可预见的事故中，用于救援的应变计划；
- (4) 获得气象资料的措施；
- (5) 明确“基地港”；
- (6) 明确作出取消或延迟航班决定的责任人员；
- (7) 明确船员编制、职能和资格；
- (8) 对船员工作时间的限制；
- (9) 中转码头的安全措施；
- (10) 交通管制措施和限制；
- (11) 特定航线情况或关于定位、夜间和能见度受限情况下操作的要求，包括在可行情况下使用雷达、自动雷达标绘仪、全球定位系统、电子海图显示和信息系统、自动识别系统或其他电子助航设备；
- (12) 在船舶与海岸无线电台、基地港无线电台，应急服务站和其他船舶之间的通信联系，包括所使用的无线电频率和所保持的守听值班。

12.2.4 培训手册

12.2.4.1 培训手册可由各分册组成，应包括有关撤离、消防和破损控制设备和系统以及最佳逃生方法说明和资料，应使用通俗易懂的术语，可能时还应附以图例。这类资料的任何部分都可用音视频的方式提供，以代替本手册。下列事项应予以详细说明：

- (1) 救生衣和救生服的穿着方法；
- (2) 按指定地点集合；
- (3) 登乘、降落和解脱救生筏（如适用）；
- (4) 在救生筏内降落自身筏的方式（如适用）；
- (5) 与降落装置脱开（如适用）；
- (6) 在降落区域内的保护方法与保护装置的使用（如适用）；
- (7) 降落区域的照明（如适用）；
- (8) 所有救生设备的使用；
- (9) 所有探测设备的使用；
- (10) 借助图例使用无线电救生设备；
- (11) 浮锚的使用；
- (12) 救生艇筏和救助艇的回收，包括存放和系固（如适用）；
- (13) 暴露的危险和对保温服的需要；
- (14) 为达到幸存目的，以最佳方式使用救生艇筏设施（如适用）；
- (15) 获救的方法，包括使用直升机救助设备（吊索、吊篮、拉伸机）、连裤救生圈和岸上救生设备以及船上抛绳器；
- (16) 在应变部署表和应急须知中所包含的所有其他职能；
- (17) 紧急修复救生设备须知；
- (18) 防火和灭火设备与系统的使用须知；
- (19) 火灾时使用消防员装备的指南（若设有）；
- (20) 与消防有关的报警与通信设备的使用；

-
- (21) 检查破损的方法；
 - (22) 破损控制设施和系统的使用（如适用）；
 - (23) 在客船紧急情况下对乘客的控制和通信（如适用）。

12.2.5 维修保养和检修手册

12.2.5.1 船舶维修保养和检修手册应至少包括：

- (1) 所有船舶结构、机械装置和船舶安全营运所要求安装的所有设备与系统的详细说明和示图；
- (2) 所有充注液体和可能需要修理的结构材料的规格和数量；
- (3) 以参数、振动值和充注液体的消耗数值表示的机器操作限制；
- (4) 结构或机器部件损耗限制，包括要求按日期或运行时间换新的部件的寿命；
- (5) 有关拆除和安装主机和辅机、传动装置、推进装置、垫升装置和柔性结构部件程序的详细说明，包括应采取的任何安全预防措施或要求的专用设备；
- (6) 机器或系统部件更换后或故障诊断时应遵循的试验程序；
- (7) 船舶下水、回收、垫升或进坞程序，包括重量、重心或航行姿态的任何限制；
- (8) 船舶称重和确定重心纵向位置（LCG）的程序；
- (9) 如果船舶可拆卸运输，应提供有关拆卸、运输和重新装配的说明；
- (10) 检修计划表，详细说明为保持船舶及其机器和系统的安全运转所要求的日常检修和维修保养工作。

第 3 节 应变须知与应急演习

12.3.1 应变须知

12.3.1.1 在开航时或开航前，应向每个乘客通告应急须知，其中包括 1 份标明所有出口、撤离线路、应急设备、救生装置和设备的位置以及救生衣穿着图例的船舶总图。应急须知应置于每位乘客座位附近和每个船员工作和休息处所的明显之处。

12.3.2 应急演习

12.3.2.1 船员应在船上进行应急消防和撤离演习，营运期间，小型地效翼船演习间隔期不应超过 1 月。每名船员应每月至少参加 1 次撤离、消防和破损控制演习。若停运超过一个月，停运期间可不必修习，但在下一次开航前，必须开展相关演习。

12.3.2.2 船上的演习应尽实际可能来模拟实际紧急情况。此类模拟应包括船上的撤离、消防与破损控制设备和系统的讲解和操作。

12.3.2.3 船上的撤离、消防与破损控制设备的系统讲解和操作，应包括船员之间的交叉训练。

12.3.2.4 举行应急演习的日期以及弃船演习、消防演习、其他救生设备的演习和船上培训的细节均应纪录在航海日志上。如未在指定日期举行完整的应变部署、演习或培训，则应在航海日志上作出纪录，写明所举行的应变部署、演习或培训的情况和范围。该资料的副本应提交营运管理部门。

12.3.2.5 应急撤离演习的内容应包括：

- (1) 将乘客、船员召集到集合站，并确保他们了解应变部署表中规定的弃船程序，各自准备履行应变部署表中规定的职责；
- (2) 检查救生衣的穿着是否正确；
- (3) 抛投气胀式救生筏，并系固在预定的地点（如有）；

-
- (4) 试验用于集合和弃船的应急照明系统；
 - (5) 讲解船上救生设备的使用方法和海上生存方法。

12.3.2.6 单次辅导可以涉及船上救生系统的不同部分，但对小型地效翼船在二个月内按任何期限涉及船上全部救生装置和设备。每名船员都应接受的辅导包括，但不必限于：

- (1) 船上气胀式救生筏的操作和使用（若适用）；
- (2) 体温过低问题、体温过低的急救处理以及其他适宜的急救程序；
- (3) 在恶劣气候和恶劣海况下使用船上的救生设备所必需的特别辅导。

12.3.3 消防演习

12.3.3.1 消防演习的险情应每周变化，以便在不超过 6 个月的时间内模拟所有可能的紧急状况。

12.3.3.2 每次消防演习应按适用情况包括：

- (1) 将船员召集到消防站；
- (2) 到消防站报到并准备履行应变部署表中规定的职责；
- (3) 穿着消防员装备；
- (4) 操作防火门和挡火闸；
- (5) 操作消防泵和灭火设备；
- (6) 操作通信设备、应急信号装置和通用报警装置；
- (7) 操作探火系统；
- (8) 讲解船上消防设备和水喷淋及洒水系统（如设有）。

12.3.4 破损控制演习（若适用）

12.3.4.1 破损控制演习的险情应每周变化，以便针对不同的破损情况模拟紧急情况。

12.3.4.2 每次破损控制演习应按适用情况包括：

- (1) 将船员召集到破损控制站；
- (2) 到控制站报到并准备履行应变部署表中规定的职责；
- (3) 操作水密关闭装置；
- (4) 讲解破损检查、船上破损控制系统的使用和在应急情况下对乘客的控制。

第 3 篇 大型地效翼船

第 1 章 通 则

第 1 节 一般规定

1.1.1 一般要求

1.1.1.1 本篇适用于载客 12 人以上或满载排水量超过 10t 的大型地效翼船。

1.1.1.2 大型地效翼船除满足本篇规定外，还应满足本暂行规则总则与第 1 篇的相关要求。

1.1.1.3 地效翼船的环保要求应视适用情况满足本局《国内航行海船法定检验技术规则》第 5 篇或《内河船舶法定检验技术规则》第 7 篇的相关要求。尚应遵守当地政府的有关规定。

1.1.1.4 地效翼船的信号设备应符合第 2 篇第 10 章第 3 节要求。

第 2 章 浮力、稳性与分舱

第 1 节 一般规定

2.1.1 一般要求

2.1.1.1 地效翼船应同时具备：

(1) 在除排水状态外的所有状态营运时，足以保证安全的稳性和稳定系统，包括系统发生任何故障时船舶安全降落的适当措施；

(2) 在排水状态营运时，并在完整和破损情况下，足以保证安全的浮力和稳性；

(3) 提供在所有营运状态下船舶的浮力和稳性详情的稳性数据，其中考虑到船舶的操纵性和在按本暂行规则对船舶发证所适用工况下营运区域内预期的局部波高和风力增加。

2.1.1.2 对于结冰的装载工况，在计算稳性时均应考虑结冰的影响。本暂行规则附件 2 举出一例说明结冰允许量的一种惯用处理方法，供船舶检验机构参考，可酌情应用和经修改后用于特定船舶。这种修正量对各船的应用可视可予安装的除冰系统性能而定。

2.1.1.3 就本章而言，术语“稳性”应理解为包括纵稳性和横稳性。

2.1.1.4 如认为适合，本章的规定可作如下补充：

(1) 覆盖特殊营运状态，例如两栖状态；

(2) 处理船舶营运区域中的气候条件和海况；

(3) 处理安全评估中确认的对船舶的危险。

2.1.1.5 除另有规定者外，下列定义适用于本章：

(1) 进水点系指当船在完整或破损状态下横倾至越过平衡角的一个角度时，使构成储备浮力的处所可能发生浸水的任一开口；

(2) 处所的渗透率系指该处所可能被水所占部分容积的百分数；

(3) 与某一结构有关的水密系指在完整或破损工况下可能产生的水压下能够防止水从任何方向穿过该结构；

(4) 风雨密系指在临界设计工况规定范围内的任何风力和波浪状况下，水不会渗入船内。

2.1.1.6 足够稳性状态

(1) 在所有与加载相关的营运工况中，地效翼船应符合下列规定：

- ① 在排水状态,根据本章 2.1.3.5, 能经受动态风压和船舶横摇（气象衡准）的同步作用；
- ② 在营运的过渡和起飞/降落状态，按本章 2.1.3.4 的规定；
- ③ 在静水中，排水状态的静稳性曲线应符合本章 2.1.3.2 的规定；
- ④ 客船的稳性应符合本章第 2 节的规定，货船的稳性应符合本章第 3 节的规定；
- ⑤ 在所有营运状态下，应具有首摇、纵摇、横摇和垂荡、纵荡、横荡稳性。应通过适当的测试和试验，或理论计算，或模拟分析，或模型试验或航行试验来证实稳性。

2.1.2 完整浮力

2.1.2.1 所有地效翼船均应在设计水线处具有足够的储备浮力，以满足本章的完整稳性和破损稳性要求。只有满足以下条件的舱室才可计入储备浮力。

(1) 水密；

(2) 已认可其结构尺寸和布置能保持水密完整性；

(3) 位于基准面以下的位置（此基准面可为水密甲板或风雨密结构覆盖的非水密甲板的等效结构）。

2.1.2.2 应安排核查上述 2.1.2.1 所述的各个舱室的水密完整性。

2.1.2.3 如上述 2.1.2.1 (3) 所述的基准面以上的各个结构的进水对船舶的稳性和浮力会有重大影响，则这些结构应：

(1) 有足够的强度保持风雨密完整性并设有风雨密关闭装置；或

(2) 设有足够的排水装置；或

(3) 上述两种手段的等效组合。

2.1.2.4 风雨密结构界面开口的关闭装置应在所有营运工况下保持风雨密完整性。

2.1.3 完整稳性

2.1.3.1 一般要求

(1) 应通过计算和/或通过试航表明，在所有营运状态下和在营运限制范围内的各种装载工况下，当地效翼船在横摇、纵摇、偏航或升沉运动时发生位移或经受与这些运动有关的短暂力或力矩时，该船会回到或能很快安全回到吃水/飞高、横倾和纵倾的初始位置。

(2) 对于系列船的首艘船和/或任何其它船的横摇稳性和纵摇稳性，应在本篇第 17 章和本暂行规则附件 8 要求的营运安全性试航中做质量评定。此类试航的结果可以指明是否有必要实施与营运状态、营运区域和装载工况有关的营运限制。

(3) 在排水、过渡、起飞/降落、滑行和地效状态下，尤其是在地效翼船或其附体的任一部分沉入水中的状态下，应在布置、设备或操作程序方面采取适当预防措施，防止该船在与浸没于水中或漂浮于水面的物体碰撞后出现危险的姿态、偏航、侧倾或丧失稳性。

(4) 当地效翼船在静水中转弯时，横倾的内角不应出现以下情况：

① 引发该船的不稳定性；

② 在静水地效状态下处于设计飞高时，超过翼与水面接触的角度而必须采取纠正控制措施；

③ 当该船处于地效状态时，超过侧浮体与水面接触的角度。

2.1.3.2 排水状态下的完整稳性

(1) 在所有允许的装载工况下，所有类型的地效翼船应符合本暂行规则附件 5 的相

应规定。

(2) 如果地效翼船的特性不适用上述(1)的规定, 本局可根据船舶类型和营运区域允许采用替代衡准等效于上述(1)规定的衡准。

2.1.3.3 地效状态下的稳性

(1) 定义

① 高度焦点 \bar{X}_{FH} 系指高度改变引起的升力增量作用的翼弦上的点。

② 俯仰角焦点 \bar{X}_{F9} 系指俯仰角改变引起的升力增量作用的翼弦上的点。

(2) 一般要求

① 地效翼船应在所有正常操作工况下稳定飞行, 且应在短暂垂向、纵向或横向力和力矩影响后返回原始状态;

② 应通过首制船试飞来验证稳定飞行: 计划操作工况下的地效翼船能在地效状态下稳定飞行。

(3) 纵向稳性

① 应计算飞行船舶的纵向静态稳性。应同时满足以下两个标准:

(a) 高度焦点 \bar{X}_{FH} 应在俯仰角焦点 \bar{X}_{F9} 前面, $\bar{X}_{F9} - \bar{X}_{FH} > 0$;

(b) 俯仰角焦点 \bar{X}_{F9} 应在船舶重心 \bar{X}_T 后面, $\bar{X}_{F9} - \bar{X}_T > 0$ 。

② 应通过计算、模拟试验或实船试验来验证飞行船舶的纵向动态稳性。受干扰船舶的运动为振荡衰减应满足纵向动态稳性。

③ 如设有自动运动控制系统, 船舶的纵向动态稳性的验证应考虑自动运动控制系统的影响。

(4) 横向稳性

① 应通过计算、模拟试验或实船试验来验证地效状态下船舶的横向动态稳性。受干扰船舶的运动为振荡衰减应满足横向动态稳性。

② 如设有自动运动控制系统, 船舶的横向动态稳性的验证应考虑自动运动控制系统的影响。

③ 地效状态下稳定飞行的船舶应承受相应于营运气象限制的侧风, 应通过首制船的实船试验予以证实。船舶的横倾角不超过侧浮体的浸没角, 并应通过首制船的实船试验予以证实。

④ 应通过实船试验测量地效状态下船舶在平静水面转向的极限横倾角的限值, 以避免因翼或侧浮体与水面接触导致的不稳定运动。此外, 应测量船舶转向的纵倾角的限值, 以避免转向时冲击过大而丧失稳性。应在船舶操作手册中明确说明船舶在地效状态下转向的横倾角和纵倾角的限值。

2.1.3.4 其他状态中的可操纵性和稳性应符合本篇 17 章的要求。

2.1.3.5 稳性验证

(1) 如果船舶在翼下或其它船舶结构下设置导引空气发动机气流形成静态气垫的系统或用于其它目的的系统, 则应考虑该系统对船稳性的影响。

(2) 对于设计并证书证明为能从排水状态全部或部分登上平缓斜岸(和向后退下)且在两栖状态营运的船舶, 应通过试航加以验证在此类操作过程中保持令人满意的稳定性, 并将其记录在操作程序中, 上述操作包括以最差的许用工况通过碎波带。

(3) 应确认实船在静水中的横稳性。

2.1.3.6 地效翼船气象衡准

(1) 船舶营运应视营运状态通过最坏预计条件和根据该船或同系列船中的一艘船试航结果规定的临界设计条件予以限制。

(2) 在排水状态下,当横向风压造成的动态横倾力矩 M_v (在最少稳性储备的装载工况下和临界设计条件下) 等于或小于倾覆力矩 M_c 时,如果满足以下条件,则可认为稳性足够。

$$M_v \leq M_c \quad \text{或} \quad K = M_c/M_v \geq 1.0$$

(3) 在最坏预计条件下保持滑行和地效状态的能力应在系列船的第一艘船交船时的耐波性试验期间通过试验来确认。

(4) 风压造成的横倾力矩应在整个倾斜过程中作为常数并用以下方式确定:

营运排水状态的横倾力矩 M_v ($k \cdot Nm$) 计算如下:

$$M_v = 0.001 P_f A_v Z f$$

式中:

P_f —— 风压 (N/m^2);

A_v —— 受风面积 (作用水线以上船体侧投影面积 (m^2));

Z —— 风压倾侧力臂 (从受风面积中心至作用水线以下船体侧投影面积中心的垂直距离 (m));

f —— 流线系数, $f \leq 1$, 由风洞模型试验确定 (如缺乏这些数据,可取 $f=1$)。

P_f 值应根据表 2.1.3.6 (4), 按与临界设计工况相对应的风力线性插值来确定。此风力应至少比最坏预计条件相对应的风力高一个蒲氏风级数。

风压 P_f (Pa) 表 2.1.3.6 (4)

风力		地效翼船受风面积中心到水面的垂直距离 (m)						
蒲氏风级	平均风速 (m/s)	1	2	3	4	5	6	≥ 7
2	5	15	20	25	25	30	30	35
3	7	50	60	65	70	75	80	85
4	9	95	120	135	145	150	160	165
5	12	155	195	220	235	250	265	275
6	15	240	300	335	360	385	400	415
7	19	435	545	605	655	700	730	750
8	23	705	875	970	1050	1115	1170	1230

(5) 应用完整稳性衡准的地效翼船的横摇角

- ① 地效翼船的排水和滑行状态的横摇角应按本暂行规则附件 3 的方法或经本局接受的其他方法计算。
- ② 横摇角 θ_z 按本暂行规则附件 3 的 1.1.5.3 确定,排水状态的海况与临界设计工况一致。
- ③ 营运排水状态的横摇角按船舶处于横浪中且推进设备和稳性设备不起作用来确定。

(6) 确定营运排水状态下的倾覆力矩 M_c 的建议方法见本暂行规则附件 3 的 1.1.5.1 和 1.1.5.2。为此,进水角应取为下列位置以下 0.3m 剩余干舷相对应的最小横倾角:

- (a) 窗沿下缘;
- (b) 外部进入舱门的门槛/舱口围板的上缘;

(c) 其他进水点。

2.1.4 破损后排水状态下的浮力与稳性

2.1.4.1 本节的规定适用于所有允许的装载工况。

2.1.4.2 除下述 2.1.4.3 规定外，破损稳性计算时，体积和表面渗透率应按下列各项计取：

处所	渗透率%
货物或储物处所	60
起居处所	95
机器处所	85
液体舱柜	0 或 95 ^①
货物车辆处所	90
空舱	95

①按照导致较恶劣后果取值。

2.1.4.3 尽管有上述 2.1.4.2 的规定，但如该渗透率导致更不利的工况，则渗透率应采用直接计算确定，而且如 2.1.4.2 规定的渗透率导致较小不利的工况，也可采用直接计算。

2.1.4.4 可以允许在空舱填充低密度泡沫或其他介质提供浮力，但应提供足够证据表明任何此类推荐介质是最合适的替代物，并且：

- (1) 如果是泡沫，应呈封闭网眼形状，如系其他介质，应为不吸水；
- (2) 在营运条件下结构稳固；
- (3) 相对于与之接触的结构材料，或相对于可能与该介质接触的其他物质呈化学惰性；
- (4) 应就地适当固定，并易于搬移，以便检查空舱。

2.1.4.5 任何比下述 2.1.4.6 和 2.1.4.7 更小的破损范围，如适用，可能导致更严重的情况，也应予以校核。破损的形状应假定为一个平行六面体。

2.1.4.6 下列船侧破损应假定发生在船舶周边的任何位置：

- (1) 破损的纵向范围应为 $0.1L$ ，或 $3\text{ m} + 0.03L$ 或 11 m ，取最小者；
- (2) 船的横向破损范围（在满载水线平面上自舷侧向中纵剖面垂直量取）应为 $0.2B$ 或 $0.05L$ ，取小者。然而，如果船舶设置充气舷侧围裙或无浮力船侧结构，则横向穿破范围应至少为主浮力船体或舱室结构宽度的 0.12 ；
- (3) 破损的垂向范围应取船的全部垂直范围。

2.1.4.7 下列破损应假定发生在船舶底部的任何位置：

- (1) 破损的纵向范围应为 $0.1L$ 或 $3\text{ m} + 0.03L$ 或 11 m ，取最小者；
- (2) 破损的横向范围应为船舶底部的全宽或 7 m ，取小者；
- (3) 船的垂直破损范围（自基线向上量起）应为 $0.02B$ 或 0.5 m ，取小者。

2.1.5 倾斜试验和稳性资料

2.1.5.1 每一艘建造完工的地效翼船均应作倾斜试验，并确定其稳性要素。作为替代，地效翼船的重量和重心可通过称重的方法来确定。如不可能用以上任一方法准确确定船舶的重心高度，可通过精确的计算来确定。

2.1.5.2 船东应向船长提供符合本条下述规定的与船舶稳性有关的可靠资料。该资料应清楚地显示对船舶装载的所有限制，包括可接受的垂直、横向和纵向重心范围。有关稳性的资料在送交船长以前应连同供保存的副本提交船舶检验机构批准，并且当船舶检验机构在任何特殊情况下有要求时，该资料应包括其所要求增加的内容和进行的修正。。

2.1.5.3 如果地效翼船的任何改建对提供给船长的稳性资料有实质性影响，则应提供经

修正的稳性资料。如有必要，该船应重做倾斜试验或重新称重。

2.1.5.4 每项按本章要求进行的称重、倾斜试验或空船重量检验的报告，以及据此所作空船状况详细计算的报告，并应纳入船舶检验机构在任何特殊情况下要求增加和修正的内容，均应连同供保存的副本提交船舶检验机构批准。经批准的报告应由船东置于船上交船长负责保管。对平时得到的修正空船状况详细数据，应由船长在计算船的稳性时使用，代替先前批准的资料。

2.1.5.5 如船舶检验机构有要求，应在任何称重、倾斜试验或空船重量检验后把修正的稳性资料送交船长。所送交的资料应连同供保存的副本提交船舶检验机构批准，并应纳入船舶检验机构在任何特殊情况下要求增加和修正的内容。

2.1.5.6 证明符合本章要求的稳性资料应以稳性报告书形式提供，该资料应一直存放在船上由船长负责保管。该资料应包括有关该船的详细数据，并应反映该船的装载工况和营运状况。应标注出稳性横交曲线中包括的所有水密和风雨密结构以及临界进水点和进水角。

2.1.5.7 每艘船的经营公司应制定并实施营运程序文件以确保船舶的营运重量和纵向重心保持在该船核定的限制范围内。这些程序中的方法可包括吃水标记的标注和使用，船舶的定期营运称重或与其核定最大起飞重量和允许纵向重心相对应的水线的标注。

2.1.5.8 地效翼船在所有营运状态中的形状稳性力臂的计算应基于实际纵向重心。

2.1.6 装载及稳性评定

2.1.6.1 地效翼船装载完成后及离港出航之前，船长应确定船的纵倾和稳性，并且还应对确认和记录该船符合有关要求的稳性衡准。允许使用电子装载和稳性计算机或等效手段。

2.1.7 设计水线的标注与记录

2.1.7.1 在船舶两舷舷侧处清晰地堪划一条从船首至船尾的设计水线，并在船中部该水线上方标注符号 **WIG**。有关设计水线的勘划应记载在地效翼船安全与环保证书上。对于停泊时无法观测到船中部设计水线标志的地效翼船，允许将设计水线标志堪划在首尾部位。

第 2 节 对客船的规定

2.2.1 一般要求

2.2.1.1 如为符合本章的规定而需要考虑乘客重量的影响，应采用下述资料：

- (1) 每平方米分布站立的乘客 4 人；
- (2) 每个乘客重量为 75kg；
- (3) 就坐乘客的垂向重心在座椅以上 0.3m 处；
- (4) 站立乘客的垂向重心在甲板以上 1.0m 处；
- (5) 应考虑乘客和行李是在通常供乘客使用的处所；
- (6) 乘客应分布在集合站所在的船舶一侧可用甲板区域，并且因此导致乘客产生最不利的横倾力矩。

2.2.1.2 应验证船舶在下列装载工况下的稳性：

- (1) 船上载有全额乘客、货物及 100%消耗品；
- (2) 载有全额乘客、货物及 10%消耗品；
- (3) 无乘客和货物，但有 100%消耗品；
- (4) 无乘客和货物，但有 10%消耗品。

2.2.1.3 应按上述 (2) 所述装载工况在静水中对船舶在所有营运状态中的稳性作附加验证，但 50%的乘客位于船舶中线一侧的座位上。剩余的乘客应位于其座位上和/或走廊里及

其他非载客处所，从而产生朝向就坐乘客一侧的最大横倾力矩。

2.2.1.4 如果在地效翼船的正常营运中，所使用的一种装载工况的稳性储备小于本节 2.2.1.2 和 2.2.1.3 所述的装载工况的稳性储备，则也应验证该装载工况的稳性。

2.2.2 排水状态下的完整稳性

2.2.2.1 在所有可能的和允许的货物积载工况下且乘客移动不受控制情况下，地效翼船应有足够的静水稳性，使本节 2.1.2.1 (3) 所述的基准面和除襟翼和副翼以外的固定翼面的所有部件保持 0.1 m 的剩余干舷。

2.2.2.2 本节 2.2.1.3 所述乘客集中一舷造成的横倾力矩和由实验测定的风力和转弯造成的力矩中的较大力矩组合作用下的横倾角，应不超过 8°或翼的入水角，取其小者。

2.2.3 破损后排水状态下的浮力与稳性

2.2.3.1 在本章 2.1.4.5 至 2.1.4.7 中详述的任一假设破损发生之后，地效翼船应在静水中具有足够的浮力和正稳性以同时确保：

- (1) 在停止进水和达到平衡状态以后，最终水线不小于本章 2.1.3.6 (6) 所述的开口以下 300 mm；
- (2) 地效翼船在任何方向偏离水平线的倾侧角通常不超过 10°。如该要求不切实际，只要设有有效的防滑甲板表面和诸如防滑孔和防滑条等合适的支撑点，可允许船在破损后立即倾斜至 15°，但应在 15min 内减到 10°；
- (3) 从破损水线至救生艇筏登乘位置应有正干舷；
- (4) 乘客舱室或脱险通道可能发生的任何进水不会明显地阻碍乘客的撤离；
- (5) 组织撤离所需的关键应急设备、应急无线电台、供电和有线广播系统仍可使用和操作；
- (6) 剩余稳性符合本暂行规则附件 4 的相应衡准。

2.2.3.2 当发生的破损不影响地效翼船从排水状态至滑行状态或地效状态的安全转换时，船舶无需帮助即可安全驶至港口或庇护地或与救助船会合，则船舶的操作程序不应妨碍这些行动。

2.2.4 倾斜试验与稳性资料

2.2.4.1 应按不超过 1 年的定期间隔，对所有客船进行称重或空船重量检验，以验证空船排水量和重心纵向位置有无任何变化。与批准的稳性资料相比较，如发现或预期空船排水量的偏差超过 0.5%，或重心纵向位置的偏差超过 0.25%L，则该客船应重新称重或重做倾斜试验。

2.2.4.2 每项按本章 2.1.5.1 要求进行的称重、倾斜试验或空船重量检验的报告，以及据此所作空船状况详细计算的报告，应连同供保存的副本提交船舶检验机构批准。经批准的报告应由船东置于船上交船长负责保管，并应纳入船舶检验机构在任何特殊情况下要求增加和修正的内容。对平时得到的修正空船状况详细数据，应由船长在计算船舶的稳性时使用，代替先前批准的此类资料。

2.2.4.3 如船舶检验机构有要求，应在任何称重、倾斜试验或空船重量检验后将修正的稳性资料送交船长。所送交的资料应连同供保存的副本提交船舶检验机构批准，并应纳入船舶检验机构在任何特殊情况下要求增加和修正的内容。

第 3 节 对货船的规定

2.3.1 破损后排水状态下的浮力与稳性

2.3.1.1 在本章 2.1.4.5 至 2.1.4.7 中所述的任一假设破损发生之后，地效翼船应在静水中具有足够的浮力和正稳性以同时确保：

- (1) 在停止进水和达到平衡状态以后，最终水线在本章 2.1.3.6 (6) 所述的任何开口以下 150mm；
- (2) 地效翼船在任何方向偏离水平线的倾侧角通常不超过 15°。如该要求不切实际，只要设有有效的防滑甲板表面和诸如防滑孔和防滑条等合适的支撑点，可允许船在破损后立即倾斜至 20°，但应在 15min 内减到 15°；
- (3) 从破损水线至救生艇筏登乘位置应有正干舷；
- (4) 组织撤离所需的关键应急设备、应急无线电台、供电和有线广播系统仍可使用和操作；
- (5) 剩余稳性符合本暂行规则附件 4 的相应衡准。

第 3 章 结构与密性

第 1 节 结构

3.1.1 一般要求

3.1.1.1 本章结构要求涉及构成全船纵向强度和其他主要及局部强度的船体和上层建筑的各个构件，也涉及与地效翼船结构直接相关的翼等其他重要部件。

3.1.1.2 用于上述 3.1.1.1 中所述的船体和上层建筑以及其他部件的材料，应适宜于船舶的预定用途。

3.1.1.3 在任何许可的营运工况下，地效翼船结构应能承受作用在船上的静态和动态载荷，且不致因这些载荷产生过量的变形，或丧失水密/风雨密或妨碍该船的安全营运。

3.1.1.4 上述 3.1.1.3 所述的静态和动态载荷包括船舶所有核定营运工况下的预计载荷，例如包括在各种临界设计工况下的满载应急降落时的载荷。

3.1.1.5 周期性载荷（包括由于船舶振动而产生的周期性载荷），不应：

- (1) 在船舶预定服务年限内损害结构的完整性；
- (2) 妨碍机器和设备的正常运转；
- (3) 削弱船员执行其职责的能力。

3.1.2 设计衡准

3.1.2.1 地效翼船的设计条件、设计载荷和公认安全系数的选择应与申请批准的预定营运工况一致。

3.1.2.2 地效翼船的设计载荷、结构强度、材料与建造工艺，还应满足本局依照规定程序认可和公布的中国船级社《地效翼船检验指南》或其他等效标准。

3.1.2.3 同型首制船应通过实船的耐波性试验，对地效翼船的结构强度以及所取的设计载荷、安全系数等是否合理进行验证。通过试验核实最恶劣着水降落工况时的飞行速度和最大有义波高应记录在该船的操作手册中。

第 2 节 船体开口与密性

3.2.1 船体的密性和开口

3.2.1.1 凡是作为完整稳性计算中的进水点下方的船身结构和侧浮体都应保证水密。船身结构上的收放舵面和登陆轮架收放装置（如有）的开口须保证水密。

3.2.1.2 上述进水点上方的船体结构（包括主翼、尾翼等）应保证风雨密。船身和机翼上的各种露天开口，包括外门、窗和孔盖都应保证风雨密。这些门、窗、盖的强度应与其相连的船体结构相当。

3.2.2 密性试验

3.2.2.1 船体完工后，应对要求水密和风雨密的船体各裸露部分以及水密横舱壁进行冲水试验，以证实结构的密性。试验应在船舶的舾装工作进行到最后阶段时进行。

3.2.2.2 冲水试验的要求：出水口压力应不小于 0.2MPa，喷嘴离被试项目的距离应不大于 1.5m，喷嘴内径应不小于 12mm，水柱移动速度应不大于 0.1m/s。

3.2.2.3 如由于冲水试验可能会造成已安装的机械、电气设备、绝缘或舾装件的损坏而不可行时，可用对所有接头和焊缝进行仔细目视检查予以替代。必要时，可要求进行着色渗透试验或超声波测漏试验或其他等效试验。

第 4 章 舱室与脱险通道

第 1 节 一般规定

4.1.1 一般要求

4.1.1.1 乘客和船员起居舱室的设计和布置，应使该处人员免受不利环境条件的影响，并在正常和应急情况下使该处人员受伤的危险性降至最低程度。

4.1.1.2 乘客可以进入的处所，不应设置控制装置、电气设备、高温部件和管道、旋转机件或其他可能导致乘客受伤的设备，除非这些设备得到适当遮蔽、隔离或以其他适宜的方式予以防护。

4.1.1.3 乘客起居舱室不应设置操纵控制装置，除非这些操纵控制装置的保护和位置适当，船员在正常和应急情况下操作时不会受到乘客的妨碍。

4.1.1.4 乘客和船员舱室的窗应具有足够的强度，而且与该船的最坏预计条件相适应，并应采用在破损时不会裂成危险碎片的材料制造。

4.1.1.5 公共处所、船员起居舱室以及这些处所或舱室里的设备的设计，应满足无论在船舶正常航行或发生故障或操作不当的情况下，当船舶正常和应急启动、停车和操纵时，每个正确使用这些设备的人员均不会受到伤害。

第 2 节 公共广播和信息系统

4.2.1 一般要求

4.2.1.1 应设置 1 套通用应急报警系统。所有的起居舱室和通常有船员工作的处所以及

开敞甲板都应能听到报警，警报的声压级应比正常航行情况下的环境噪声级至少高出 10 dB(A)。警报在触发后，应持续作用至正常关闭或在公共广播系统进行广播时暂停。

4.2.1.2 应设置 1 套公共广播系统，该系统应能覆盖乘客和船员能进入的所有区域、脱险通道和登乘救生艇筏的处所，并应在任意一舱进水或着火情况下，该系统的其他部分仍可操作。公共广播系统及其性能标准应经船舶检验机构按照国际海事组织通过的建议书^①予以认可。

4.2.1.3 所有客船均应设置所有就座乘客均能看见的照明或发光或视觉信息系统，以便向乘客通告安全措施。

4.2.1.4 在认为有利于保护乘客时，船长应能借助上述 4.2.1.2 和 4.2.1.3 所述的设施要求乘客坐好和/或系好安全带。

4.2.1.5 每个乘客应可获得应急指令，其中包括显示船舶所有出口、撤离路线、应急设备、救生设备和救生衣使用说明的总图，应急指令应放在每个乘客座位附近。

第 3 节 设计加速度

4.3.1 一般要求

4.3.1.1 对于客船，除非采取了与乘客安全有关的特别预防措施，应避免在船舶重心纵向位置处产生超过 1.0 g 的叠加垂向加速度。

4.3.1.2 客船的设计应考虑人员在公共处所、船员起居处所和脱险通道的安全及从这些处所安全撤离，包括救生设备和应急电源的布置。应考虑船舶尺度、类型、营运状态、航速、排水量及建造材料等。应按本暂行规则附件 9 执行与设备、培训和程序有关的适当措施，把与碰撞有关的风险减至可接受的程度。船舶操作手册中应详述这类措施。

第 4 节 舱室与座位设计

4.4.1 舱室设计

4.4.1.1 操纵室、公共处所和船员起居舱室的位置和设计，应使乘客和船员尽实际可能在设计碰撞工况下得到保护。

4.4.1.2 起居舱室应根据表 4.4.1.2 给出的“设计指南”，或采用其他已被证明能给予同等保护程度的方法进行设计。

4.4.1.3 公共处所和操作人员舱室中的设备和行李应予妥善定位和系固，使其在上述 4.4.1.2 所述设计碰撞加速度作用下仍能保持原位。

4.4.1.4 座位、救生设备和具有相当质量的器件及其支承结构均不应在 4.4.1.2 规定范围内的任何载荷作用下产生任何形式的变形或移位，以致妨碍乘客迅速撤离。

4.4.1.5 任何通道的两侧均应设置适宜的扶手，使乘客行走时能保持平稳。

^①参见《关于客船公共广播系统，包括电缆的性能标准建议书》(MSC/Circ.808 通函)和《2009 年报警器和指示器规则》(A.1021(26)决议)。

设计等级 1 : 碰撞载荷 <3g
1 座椅/座椅安全带 1.1 低靠背或高靠背 1.2 座椅方向不受限制 1.3 允许设沙发 1.4 不要求设座椅安全带 2 一般允许设桌子 3 用护垫包住凸出物 4 公用电话间、酒吧间, 无特别限制 5 行李, 无特殊要求 6 大质量物品应妥善系固并定位
设计等级 2 : 碰撞载荷≥3g
1 座椅/座椅安全带 1.1 带有保护性变形和填充物的高靠背。 1.2 座椅方向朝前或朝后 1.3 不允许设沙发作座椅 1.4 座位前方无保护结构时, 应设围腰安全带 2 允许设置有保护特性的桌子, 并应作动力试验 3 用护垫包住凸出物 4 公共电话间、酒吧等应设在舱壁后侧或经船舶检验机构认可的其他位置 5 行李应放在前方有保护的位置 6 大质量物品应系固并限位

4.4.2 座位设计

4.4.2.1 应为船舶额定的每一位乘客和船员均应提供 1 个座位。这类座位应设在封闭处所内。

4.4.2.2 除上述 4.4.2.1 所要求的座位外, 另外增加的座位不允许在危险的航行条件下或潜在危险的气候或海况下使用, 并不必符合本节 4.4.2 或 4.4.3 的要求。这种座位应按本节 4.4.1.4 的要求固定, 且应清晰地标示为不能在危险状况下使用。

4.4.2.3 座椅安装时应注意留有足够的通道通往起居处所的任何部位, 尤其不能妨碍任何关键应急设备或脱险设施的取用。

4.4.2.4 舱室布置应在船舶遭到本暂行规则附件 5 所述的设计碰撞状况下的假设破损后, 使乘客受伤的可能性降至最小程度, 且能避免夹阻乘客。危险的凸出物和坚硬的边缘都应以消除或用护垫包住。

4.4.2.5 所有座椅、座椅底架及其与甲板的连接件, 均应具有良好的吸收能量的特性, 并应满足本暂行规则附件 5 的要求。

4.4.3 安全带

^①其他方案如能达到等效安全等级亦可采用。

4.4.3.1 碰撞载荷超过 3 g 的所有船舶均应按本节 4.4.1.2 的规定，为所有可用于操纵船舶的座位设置可单手释放的三点式或肩带式安全带。

4.4.3.2 为具备本暂行规则附件 5 规定的保护性能，应为乘客座椅和船员座椅设置安全带。

第 5 节 撤离措施与撤离时间

4.5.1 撤离措施

4.5.1.1 为了确保在紧急情况下能立即得到船员的帮助，船员起居舱室（包括住舱）应设在有通道能使船员从船内方便、安全和迅速通往公共处所的地方。鉴于同样理由，应有通道从操纵室方便、安全和迅速通往乘客舱室。对于非受援客船，出口应通往本篇第 7 章 7.2.1.1 要求的替代安全区域。

4.5.1.2 地效翼船的设计应能使所有在船人员在各种紧急情况下不论白天、黑夜均可安全撤离进入救生艇筏。所有在应急情况下可能使用的出口和所有救生设备的位置、撤离程序的可行性，以及全部乘客和船员撤离时所耗费的时间都应进行验证。

4.5.1.3 凡公共处所、撤离路线、出口、救生艇筏存放处，以及登乘站都应按本篇第 8 章规定清晰和永久地标明，并予以照明。

4.5.1.4 凡供乘客或船员使用的封闭式公共处所和类似的固定式封闭处所都应至少有 2 个出口，其位置应尽量布置在处所的反向两端。出口应能安全到达且可以是上船或下船路线的一部分。

4.5.1.5 出口门不论白天黑夜应能里、外均可操纵，且开闭装置应明显易见、操作便捷并具有足够强度。

4.5.1.6 出口门的关闭、插销、上锁的布置，应使有关船员能清楚地知道出口门被关闭和处于安全操作状况，无论是通过直接观察或通过指示器。外门的设计应消除门被冰或碎片卡住的可能性。

4.5.1.7 船上应有足够数量的出口，便于身穿救生衣的人员在应急情况（如撞船、破损或火灾）下，迅速和不受阻碍地脱离险境。

4.5.1.8 邻近出口处应有供 1 名船员活动的足够空间，以便于乘客安全迅速撤离。

4.5.1.9 所有出口及其开启装置都应有适当标记引导乘客。还应有适当标记引导船外的救助人员。

4.5.1.10 凡提供从内部通往出口的踏板和梯子应为刚性结构并永久性固定。如有必要，应设置永久性扶手协助人员到达出口，该扶手应在船舶发生较大横倾或纵倾情况下都能适用。

4.5.1.11 每个人应至少有 2 条畅通无阻的撤离路线。撤离路线的布置应使撤离人员在任何可能发生的破损或应急情况下都有足够的撤离设施可供使用。撤离路线上应有主电源和应急电源供电的充足照明。

4.5.1.12 撤离路线所包括的走廊、门道和梯道的尺寸应使穿救生衣的人员易于通过。撤离路线上不应有任何可能伤人、钩住衣服、损坏救生衣或阻碍残疾人撤离的凸出物。

4.5.1.13 应设置足够的指示牌引导乘客通往出口。

4.5.1.14 为使撤离的乘客进入救生设备，船上的登乘站（如设有）应有相应的措施，包括设置扶手、登乘甲板作防滑处理，以及在足够宽敞的场地内不设羊角、系缆柱和类似装置。

4.5.2 撤离时间

4.5.2.1 撤离时间系经过验证的时间，指对应于全部未经培训的乘客和船员总数的人员接受撤离指令后，从船上撤离的时间。撤离时间应不超过 7min40s，或如果结构防火时间 (T) 小于 30min，则不应超过：

$$(T-7)/3 \quad (\text{min})$$

4.5.2.2 应制定 1 份包括应急路线分析在内的撤离程序，供船舶检验机构结合审批防火分隔图时参考，并用以帮助船东和建造厂按本节 4.5.2.3 的要求安排撤离演习。撤离程序内容如下：

- (1) 船长发出紧急情况通知；
- (2) 与基地港联系；
- (3) 穿着救生衣；
- (4) 救生艇筏和应急人员就位；
- (5) 关闭机器和燃油供给管路；
- (6) 发出撤离命令；
- (7) 部署救生艇筏和海上撤离系统；
- (8) 用滑车拉住救生艇筏；
- (9) 监督乘客；
- (10) 乘客在监督下有序地撤离；
- (11) 船员检查乘客是否已全部离船；
- (12) 船员撤离；
- (13) 救生艇筏脱离船舶。

4.5.2.3 按本节 4.5.2.1 要求的撤离时间能否达到，应通过实际演习予以验证。该演习应在受控情况下并有验船师在场时进行。。对于客船，应有充分的文件为证，并经船舶检验机构核实。

4.5.2.4 在进行撤离演习时，应充分考虑到应急情况下当需要迅速撤离时有可能发生的大批人移动或惊恐加速度的问题。在撤离演习中应无人落水，救生艇筏应在原来的存放位置，且按下列要求进行：

(1) 所有船的撤离时间计算时，乘客分布应按正常航行布置情况下的任意分布，从推进装置关闭和第 1 次发出弃船通知起，直到最后一人已登上救生艇筏所耗费的时间，并应包括乘客和船员穿着救生衣的时间。

(2) 所有船的撤离时间应包括救生艇筏降落、充气和在船边停好准备登乘所需时间。

2.5.2.5 如有一条撤离路线不可同时通向船舶两舷的撤离站，使用该路线人员的撤离时间可通过撤离演习来验证，应按撤离分析中指出的耗时较长一舷的出口和救生艇筏进行演习。演习时，将乘客和船员分派到该舷的出口和救生艇筏。

2.5.2.6 如在船上进行一般试验不现实，可使用撤离分析中指出的最关键线路进行局部撤离试验。

2.5.2.7 撤离演习应在受控情况下按照撤离计划按下述方式进行：

- (1) 试验开始时，船应浮在港内，水面平静所有机械和设备处于正常航海状况下运转；
- (2) 船内所有出口和门，均处于和正常航海状况下相同的状态；
- (3) 安全带（如有）应该系住；
- (4) 所有乘客和船员的撤离路线在撤离时应无须有人入水。

2.5.2.8 对于客船，参加演习的人员应有代表性，在可行和合理范围内尽可能由具有正常健康状况、身高和体重以及不同性别和年龄的人员组成。

2.5.2.9 被选出参加演习的人员除船员外，不应已受过这种演习的专门训练。

2.5.2.10 所有新设计的地效翼船，以及撤离布置与原先经过试验者有实质性差别的其他地效翼船，均应进行应急撤离演习。

2.5.2.11 作为发证基础的首次撤离演习所遵循的特定撤离程序，连同本节 4.5.2.2 内的其他撤离程序，均应包括在船舶操作手册中。演习时，船内外都应录像，该录像应是本篇第

18 章要求的培训手册的组成部分。

第 6 节 行李、货物与噪声

4.6.1 行李、备品与货物

4.6.1.1 应采取措施防止行李、备品和货舱内物品的移动，充分注意放有物品的舱室和可能产生的加速度。如采用定位方式进行防护不切实际，则应有限制行李、备品和货物移动的适当措施。乘客舱室内应设置存放乘客随身携带行李的行李架和吊架，但要采取适当措施防止行李在任何情况下可能发生的掉落。

4.6.1.2 控制装置、电气设备、高温器件、管路等不应设在行李舱、储藏舱和货舱内，除非采取足够的保护措施，使在舱内装卸物品或移动物品时不会无意中损坏或操纵这些设施（如适用）。。

4.6.1.3 如有必要，应在这些舱内设置限制装载的耐久标志。

4.6.1.4 考虑到船舶的用途，行李舱、货舱外部开口的关闭装置应为风雨密。

4.6.2 噪声等级

4.6.2.1 乘客和船员起居舱室的噪声应尽可能轻微，以便能听到公共广播系统的广播，一般不应超过 75 dB(A)。

4.6.2.2 操纵室的最大噪声一般不应超过 65 dB(A),以方便在室内通话，并与外部进行无线电通信。

第 5 章 方向、姿态和飞高控制系统

第 1 节 一般规定

5.1.1 一般要求

5.1.1.1 地效翼船应配备具有足够强度和适当设计的方向、姿态和飞高控制装置，使该船的姿态、飞高、首向和航向在主要工况和航速下尽最大可能得到有效的控制，而不需要在核定的所有航速和所有工况下借助不合适的人力。其性能应通过按本篇第 17 章和本暂行规则附件 7 的要求予以验证。

5.1.1.2 可借助以下装置控制方向、姿态和飞高：空气舵或水舵、气翼、襟翼、可操纵的转向螺旋桨或喷口、偏航控制喷口或侧推器、差动推进器、船舶的可变几何形状或其升力系统部件，或这些装置的组合。

5.1.1.3 就本章而言，方向、姿态和飞高控制系统包括任何推进、垫升或操舵装置，任何机械联动装置和所有动力或人力装置，控制装置和启动系统。

5.1.1.4 应注意方向、姿态和飞高控制系统与稳定系统之间相互作用的可能性。凡发生这种相互作用或设置有双重用途的部件，也应按适用情况符合本篇第 12 章第 5 节、第 16 章及第 17 章的规定。

第 2 节 可靠性

5.2.1 一般要求

5.2.1.1 除诸如搁浅、碰撞或重大火灾之类的应急情况外，船舶在正常营运时，所有方向、姿态和飞高控制系统完全失效的可能性应极小。

5.2.1.2 在设计中，如由动力驱动装置或采用动力部件的驱动系统实现正常方向、姿态和飞高控制时，除设有备用系统或替代系统外，应设有驱动该装置的辅助设备。

5.2.1.3 驱动方向、姿态和飞高控制装置的任何辅助设备可以为人力驱动，但应经船舶检验机构对船舶的尺度、设计和任何航速限制或其他可能的必要参数加以考虑后，确认其适宜可行。

5.2.1.4 方向、姿态和飞高控制系统的构造，应根据情况使一个驱动装置或系统内出现的单一故障不会导致任何其他控制装置不能工作或不能使船舶处于安全状态。可以允许有短暂时间用于连接辅助控制装置，只要船舶的设计使这种延迟不致危及船舶安全。

5.2.1.5 按本暂行规则附件 9 进行的系统安全评估应包括方向、姿态和飞高控制系统。

5.2.1.6 如有必要使船舶处于安全状况，方向、姿态和飞高控制装置的动力驱动装置，包括改变推进方向所需的动力驱动装置，应能自动操作，并应在发生动力或其他故障后，能在确保船舶安全不受影响的时间内正确作出响应。为此也可使用转换装置。

5.2.1.7 利用船舶的可变几何形状或船舶垫升系统部件的方向、姿态和飞高控制系统，其构造应尽实际可能使驱动联动装置或驱动系统的任何故障都不会严重危及船舶安全。

第 3 节 演习与控制位置

5.3.1 演习

5.3.1.1 应按本篇第 17 章和本暂行规则附件 7 的要求，根据演习和验证来确定任何方向

控制系统的安全使用极限。

5.3.1.2 按第本篇 17 章和本暂行规则附件 7 所作的演习应确定在任何一个控制装置发生不可控制的完全偏差情况下, 船舶的安全营运所受到的任何不利影响。为确保系统内的备用或保护装置提供等效的安全而可能必须对船舶营运所作的任何限制, 均应列入船舶操作手册。

5.3.2 控制位置

5.3.2.1 所有方向、姿态和飞高控制系统均应在船舶操纵站内进行操纵。

5.3.2.2 在操纵站应设有足够的指示器, 使船舶操纵人员能验证控制装置的反应是否正确, 并且也能显示任何异常反应或故障。方向、姿态和飞高响应指示器或舵角指示仪应独立于方向、姿态和飞高控制系统。此种反馈和指示的逻辑应与其他警报和指示一致, 以在紧急情况下操纵人员不致于混淆。

第 6 章 锚泊、拖曳、系泊设备与登陆装置

第 1 节 一般规定

6.1.1 一般要求

6.1.1.1 地效翼船应地效翼船应配备有效的锚泊、拖曳和系泊设备。

6.1.1.2 锚泊、拖曳和系泊设备及船舶局部结构的布置与设计, 应使锚泊, 拖曳或系泊的作业人员受伤的风险性降至最低程度。

6.1.1.3 所有锚泊、拖曳和系泊设备, 包括系柱、系缆桩、导缆孔、羊角和环眼螺栓的构造及其与船体的连接, 均应在使用中达到设计载荷时不损及船舶的水密完整性。设计载荷和设定的任一方向限制均应在船舶操作手册中列出。

6.1.1.4 锚泊、拖曳、系泊设备与登陆装置, 除满足本章规定外, 还应满足本局依照规定程序认可和公布的中国船级社《地效翼船检验指南》的相应要求。

第 2 节 锚泊、拖曳与系泊

6.2.1 锚泊

6.2.1.1 地效翼船应至少配置 1 个具有锚链或混合式锚链索和回收装置的锚。每艘船舶还应设置能适当和安全释放锚及锚链索的装置。

6.2.1.2 任一存放锚回收装置的开式或封闭处所的设计应遵循良好的操作惯例, 以确保使用该装置的人员没有危险。尤其要注意进入这种处所的通道、照明以及锚链和回收机械的保护。

6.2.1.3 在操纵室与从事抛锚、起锚或释放锚作业的人员之间应配备适当的双向语音通话设备。

6.2.1.4 锚泊设备上有可能与锚链发生摩擦的任何表面, 均应设计成能防止锚链受到损伤和缠绕。应配置适宜的装置以确保在所有操作情况下都能将锚妥善固定。

6.2.1.5 船体应受到保护, 使锚及锚链在正常操作情况下损及船体结构的可能性减到最小。

6.2.2 拖曳

6.2.2.1 应配置适宜的装置使船舶在最坏预计工况下能够被拖曳。凡拖曳点为一个以上

时，应配有适宜的平衡支索。

6.2.2.2 拖曳装置上任何有可能与拖索发生摩擦的表面（如导缆孔）应具有足够曲率半径，以防拖索承载时受损。

6.2.2.3 地效翼船在被拖曳时的最大许用航速应记入船舶操作手册。

6.2.3 系泊

6.2.3.1 应按要求设置适宜的导缆孔、系柱和系索。

6.2.3.2 系索应有适宜的储存处所，能取用方便，并予以固定，以对抗可能承受的较大的相应风速和加速度。

第7章 消防

第1节 一般规定

7.1.1 一般要求

7.1.1.1 按船舶种类和潜在的火灾危险，下列基本原则作为本章规定的基础体现在相应的条文中：

(1) 对于非受援客船，船上任一舱室失火后，船舶的主要功能和安全系统，包括推进和控制、探火、报警以及未受影响处所的灭火能力得以维持；

(2) 对于其他所有地效翼船，船上任一舱室发生火灾后，船舶的安全系统、探火、报警以及未受影响处所的灭火能力得以维持；

(3) 以阻燃限界面对地效翼船进行分隔；

(4) 限制可燃材料和火灾时会产生烟气和有毒气体材料的使用；

(5) 失火源处所内火的探测、抑制和扑灭；

(6) 脱险通道以及消防通道的保护；

(7) 灭火设备的随时可用性；

(8) 灭火和撤离期间结构完整性的维持。

7.1.1.2 本章的要求适用于下述条件：

(1) 当火灾被探测到后，船员应立即采取消防程序并把火情通报给基地港；

(2) 不建议使用闪点低于 43℃ 的燃油。然而，只要符合本章 7.1.4.2 (2) 至 7.1.4.2 (6) 的规定，可使用闪点较低的燃油。若考虑了特殊安全措施，本局可接受使用闪点低于 35℃ 的燃油；

(3) 地效翼船的维修和保养应按照本篇第 18 章和第 19 章的规定进行；

(4) 应设不带有暴露加热表面烹调设备的配膳室和小卖部。不应设置厨房；

(5) 不应载运危险品；

(6) 只有经授权的船员才允许在航行途中进入货舱。

7.1.2 定义

7.1.2.1 **阻火分隔**系指符合以下规定的舱壁和甲板组成的分隔：

(1) 它们应由隔热或内在阻火特性符合下述 7.1.2.1 (2) 至 7.1.2.1 (6) 规定的不燃或阻燃材料制成；

(2) 它们应予适当加强；

(3) 它们的构造应能防止烟气及火焰通过，直至相应的防火时间结束；

(4) 如有需要，它们应保持承受载荷的能力，直至相应的防火时间结束；

(5) 它们应有的热力特性是，在相应的防火时间内，背火面的平均温度较初始温度的温升不大于 140℃，而且包括任何接头在内的任一点温度较初始温度的温升不超过 180℃；

(6) 应要求按《国际耐火试验程序规则》对原形舱壁或甲板进行一次试验，以确保符合上述规定。

7.1.2.2 **阻燃材料**系指性能符合《国际耐火试验程序规则》的材料。

7.1.2.3 《**国际耐火试验程序规则**》系指本局《国际航行海船法定检验技术规则》第 4 篇第 2-2 章定义的《2010 年国际耐火试验程序应用规则》（2010 年 FTP 规则）。

7.1.2.4 **不燃材料**系指某种材料加热至约 750℃ 时，既不燃烧，也不发出足以造成自燃的易燃蒸汽，根据《国际耐火程序试验规则》确定。任何其他材料均为可燃材料。

7.1.2.5 凡出现“钢或其他等效材料”时，**等效材料**系指本身或由于所设置隔热物，经标

准耐火试验规定适用曝火时间后，在结构性和完整性上与钢具有同等性能的任何不燃材料（例如有适当隔热材料的铝合金）。

7.1.2.6 **低播焰性**系指所述表面能有效地限制火焰蔓延，这根据《国际耐火试验程序规则》确定。

7.1.2.7 **烟密或能防止烟气通过**系指用不燃或阻燃材料制成的分隔能阻止烟气通过。

7.1.3 结构防火

7.1.3.1 失火危险区域的界限应由经认可的不燃材料或其它具有适当结构特性的阻燃材料构成，但须符合本章的规定且材料须符合《国际耐火试验程序规则》的规定。

7.1.3.2 船体应根据阻燃结构分为失火危险区域和低失火危险区域。

(1) 失火危险区域包括：

- 机器处所；
- 装有易燃液体的储藏室；
- 辅机处所；
- 船员舱室；
- 服务处所。

(2) 低失火危险区域包括：

- 几乎没有或无着火危险的辅助机械处所；
- 货物处所；
- 燃油箱舱室；
- 公共处所；
- 液舱、空舱和几乎没有或无着火危险的区域；
- 装有按容积计酒精浓度不超过 24% 的包装饮料的保税储藏室；
- 控制站；
- 用作脱险通道的外部梯道和开敞甲板；
- 内部和外部集合站；
- 作为救生艇筏登乘站的甲板处所和围壁游步甲板；
- 舷侧在营运状态下至最轻载水线，上层建筑和甲板室的舷侧界面在救生艇筏和海上撤离系统登乘区以下和邻近的部分。

7.1.3.3 失火危险区域的限界结构应能在 30min 或按本篇 4.5.2.4 确定的较短时间内无烟气和火焰穿透。

7.1.3.4 上述 7.1.3.3 所述的结构应按照《国际耐火试验程序规则》中“高速船阻火分隔试验程序”的有关要求通过试验。

7.1.3.5 根据上述 7.1.3.3，下列结构应为阻火结构：

(1) 机器处所和辅助机械处所的舷侧、甲板、限界舱壁、配餐室、行李舱室，不包括船舶空载时在排水状态下与水接触的未隔热金属分隔；

(2) 将控制站与相邻舱室分隔的甲板和舱壁；

(3) 将控制站、乘客舱室和撤离路线与货舱分隔的甲板和舱壁。

7.1.3.6 失火危险区域内的主要承载结构应布置成对载荷进行分布，船舶的结构一旦暴露于火焰中，在相应的防火时间内不致发生坍塌。承载结构也应符合本节 7.1.3.4 和 7.1.1.1 (7) 的有关规定。

7.1.3.7 船舶操纵室内应设有一套用于风机控制、燃油关闭系统、灭火系统遥控和探火指示板的控制站。

7.1.3.8 如果隔热层位于可能与可燃液体或其蒸气接触的区域，其表面应能防止这种可

燃液体或其蒸气的渗入。与隔热材料一起使用的蒸气防护层和粘合剂的向火面应具有低播焰性。

7.1.3.9 公共处所和船员起居舱室的家具和装设应符合下述标准：

- (1) 除使用可燃饰面（但其材料应具有低播焰性）外，所有家具应完全用经认可的不燃材料制成；
- (2) 所有其他家具诸如椅子、沙发、桌子之类，其框架应以不燃材料制成；
- (3) 所有帷幕、窗帘和其他悬挂纺织品按照《国际耐火试验程序规则》具有阻止火焰蔓延的特性；
- (4) 所有装有垫套的家具按照《国际耐火试验程序规则》具有阻止火焰引燃和蔓延的特性；
- (5) 所有甲板饰面材料符合《国际耐火试验程序规则》。

7.1.3.10 作为最低标准，下述表面应以低播焰性材料制成：

- (1) 走廊和梯道围壁内以及所有起居处所、服务处所、控制站和内部集合撤离站内的舱壁、围壁和天花板衬板的外露表面；
- (2) 走廊和梯道围壁内、起居处所、服务处所、控制站走廊和梯道围壁内隐蔽或不能到达处所的表面。

7.1.3.11 任何隔热或隔声材料应为不燃或阻燃材料。与隔热材料一起使用的蒸气防护层和粘合剂以及制冷系统的管路附件隔热材料不必为不燃材料或阻燃材料，但应按实际可行性将其数量保持在最低程度，且其外露表面应具有低播焰性。

7.1.3.12 走廊和梯道围壁内的外露表面以及所有公共处所、船员起居处所、服务处所、控制站及内部集合站和撤离站的舱壁（包括窗）、围壁和天花板衬板的外露表面所用的材料，在火灾中应不会产生过量烟气或有毒气体，这应根据《国际耐火试验程序规则》测定。

7.1.3.13 在起居处所、服务处所、控制站、走廊和梯道内，封闭在天花板、镶板或衬板后的空隙应用间距不大于 14 m 的严密挡风条作适当分隔。

7.1.3.14 防火分隔上的开口

(1) 防火分隔上的门和舱口结构及其相关的门框、围板以及紧固措施在关闭时，应能与所在的舱壁具有同等的防火和阻止烟气及火焰通过的能力。另外，如防火分隔因管路、风管、控制装置、电缆或其他目的而被贯穿，应采取适当的布置和必要的试验以确保分隔防火的完整性不至于降低。

(2) 每扇门应能从舱壁的一侧仅由 1 个人开启和关闭。

(3) 重大失火危险区域和梯道围壁限界面上的防火门应符合下列规定：

① 门应在所有正常营运情况下能自闭或在不通行时保持关闭；

② 自闭门可装有能就地释放和从操纵室遥控安全释放的持位系统。不允许使用不能从操纵室释放的门背钩。

(4) 面向船舶开敞处所的外部限界面防火分隔的完整性规定不适用于玻璃隔板和窗。同样，面向开敞处所的防火分隔完整性规定不适用于外门。

7.1.3.15 就本节 7.1.3.9 和 7.1.3.10 而言，允许限量使用火焰蔓延慢的可燃材料，但须采取结构措施、积极措施和其它措施来确保必要的消防安全水平。

7.1.4 系统和设备规定

7.1.4.1 通风

(1) 如果用于通风处所的灭火方法要求这些处所有效隔离，所有通风系统的主要进风口和出风口应能在通风处所之外予以关闭。在这种情况下，失火危险区域的通风系统的主要进风口和出风口应能从操纵室关闭。

(2) 所有风机应能从操纵室予以关闭。船舶操作程序应确保该控制在撤离前一直运作，

除非在可从船外易于到达的位置设有应急关闭控制装置。

(3) 失火危险区域的通风导管不应通过其他处所,其它处所的通风导管不应通过重大失火危险区域。

(4) 所有安装于阻火分隔或烟密分隔上的挡火闸也应能从其所在分隔可以接近的每一边进行手动关闭,并能从操纵室进行遥控关闭。

(5) 如果通风导管必须穿过阻火分隔或烟密分隔,该分隔附近应安装故障安全型自动关闭挡火闸。该分隔与挡火闸之间的导管的隔热标准应与阻火分隔相同。

7.1.4.2 燃油系统

(1) 装有燃油和其他可燃液体的油柜应与乘客、船员和行李舱室通过气密围壁或有适当通风和排水的隔离空舱分隔。

(2) 燃油箱不应位于重大失火危险区域内或与其相邻区域。然而只要油柜由钢或其他等效材料制成,闪点不低于 60℃的可燃液体可以位于这种区域内。

(3) 对于如有损坏会使燃油从储柜中溢出的燃油管,应在油柜上直接设一旋塞或阀,且该旋塞或阀在此类油柜所在的处所发生火灾时,可从该处所外部将其关闭。

(4) 输送可燃液体的管路、阀和连接接头应用钢或强度和防火完整性符合标准^①并适应工作压力和所在处所的替代材料制成。如可行,应避免使用挠性管。

(5) 输送可燃液体的管道、阀和连接接头应布置为尽实际可能远离发动机装置的灼热表面或空气入口、电气设备和其他潜在的着火源,其所在位置或对其所作屏蔽应使渗漏的燃油与这类着火源接触的可能性保持在最小程度。

(6) 对使用闪点低于 43℃燃油的每艘船,其燃油储存、输送和使用的布置应顾及使用这种燃油所可能带来的失火和爆炸危险,并能保持船舶及船上人员的安全。其布置除了符合本节 7.1.4.2 (1) 至 7.1.4.2 (5) 的规定外,还应符合下述规定:

- ①燃油系统的任何部件应位于船舶主体以外或其布置方式应使燃油蒸气不能在封闭处所内蓄积;
- ② 其布置应防止任何燃油箱或者燃油系统的任何部件(包括注油管)超压。任何溢流阀和空气管或溢流管应通向主管机关认为安全的地点;
- ③ 不应使用接地配电系统,但本质安全电路接地者除外;
- ④ 在可能发生燃油泄漏的所有处所(包括通风系统)应采用合适的合格安全型^②电气设备。该类处所应仅安装操作所必须的电气设备和附件;
- ⑤有燃油管路通过的每个处所应安装固定蒸气探测装置,并在操纵室设有报警装置;
- ⑥任何燃油计量装置应为本质安全型;
- ⑦加油操作期间,船上或加油站附近不应有乘客,并应张贴足够数量的“禁止吸烟”和“禁止明火”的告示。船对岸燃油接管应使加油期间产生的任何蒸气点燃的可能性减至最低程度并应在加油时妥善接地;
- ⑧非整体式燃油箱所在处所设置的探火和灭火系统应符合本章 7.1.5 的要求;
- ⑨船舶应在经认可的加油设施进行加油,在营运手册中应予以详细说明,加油站应提供与所加燃油数量和类型相适的防火设备。

7.1.4.3 所用液压液体应为不燃型。

7.1.4.4 排气系统

(1) 应布置排气管以把火灾风险降至最低。为此,排气系统应隔热,与排气系统相邻

^①参见国际海事组织以 A. 753(18) 决议通过并经修正的《船舶塑料管应用指南》。

^②参见国际电工委员会出版的建议书,特别是第 92 号出版物《船舶电气设备》。

的所有舱室和结构或在正常营运或紧急情况下可能会受到废气造成的温度升高影响的舱室和结构应由不燃材料构成，或用不燃材料遮蔽和隔热以保护其不受高温影响。

(2) 排气集管或管路的设计和布置应确保安全排放废气。

7.1.5 探火系统

7.1.5.1 失火危险区域和起居处所内其他通常无人或作业船员不能直接观察到的封闭处所，例如盥洗室、梯道环围和走廊，应设有认可型自动感烟探测系统以在设备所有正常营运条件下，在操纵室显示发生火灾的位置。主推进装置舱还应设置在操纵室监控的烟气范围之外的探测传感器。当船员无法看见船上的所有乘客时，手动报警按钮应遍布起居处所和服务处所。如果不能直接与操纵室联系，这些处所和重大失火危险区域的每个出口均应设有1个手动报警按钮。

7.1.5.2 固定式探火和失火报警系统应符合下列规定：

(1) 一般要求

- ① 所要求的任何具有手动报警按钮的固定式探火和失火报警系统应能在任何时候立即动作；
- ② 应对该系统动作所必需的电源和电路进行相应的断电或故障监控。故障发生时，应在控制板上发出声、光故障信号，这一信号应与火灾信号有区别；
- ③ 供固定式探火和失火报警系统运作时使用的电气设备的电源应不少于2套，其中1套应为应急电源。应由专用的独立馈电线供电。这种馈电线应接至位于探火系统控制板上或其近旁的自动转换开关。
- ④ 探测器和手动报警按钮应分成若干分区。触发任何探测器或手动报警按钮，应在控制板和指示装置上发出声、光火灾信号。若在30s内该信号未引起注意，则应向所有船员起居舱室和服务处所、控制站以及机器处所自动发出声响报警。这一声响报警系统不必作为探测系统的组成部分；
- ⑤ 控制板应位于操纵室；
- ⑥ 指示装置应至少可以表明已经动作的探测器或手动报警按钮所在的分区。1套指示装置应位于操纵室。在A类以外的船舶上，应设有另一个指示装置并尽实际可能远离操纵室，位于负责的船员在海上和在港内任何时候都容易到达的位置，船舶处于非营运状态时除外；
- ⑦ 在每一指示装置上或其附近应清楚地显示所覆盖的处所并显示各分区的位置；
- ⑧ 若探火系统不具备遥控逐一识别每一探测器之功能，一般不允许一个分区超过一层甲板，但包含围壁梯道的分区除外。为避免延误识别火源，每一分区所包括的封闭处所的数量应不多于10个，除非探测系统配有可遥控逐一识别的探测器，在此情况下，分区可覆盖几层甲板且服务于任意数量的封闭处所；
- ⑨ 覆盖操纵室、一个服务处所或起居处所的探火器分区不应包括任何其他火灾危险区域；
- ⑩ 探测器应通过热量、烟气或其他燃烧产物、火焰或这些因素的任何组合来激发。可考虑采用通过其他因素动作来显示早期火灾的探测器，但其灵敏度应不低于前述探测器。火焰探测器应只同烟气或热量探测器一起使用；
- ⑪ 船舶操作程序应包括根据制造商的建议，对探测系统及其构件的功能定期进行

行试验；

⑫ 除了可以允许在控制板上关闭防火门或执行类似功能外，探火系统不应用于

任何其他目的；

⑬ 具有区域地址识别功能的探火系统应布置成：

- (a) 一个回路被火损坏部位不得超过 1 个；
- (b) 采取措施确保在回路中发生的任何故障（例如断电、短路、接地）不会导致整个回路失效；
- (c) 所作布置应能使系统在发生故障（电气、电子、信息）后，能够恢复到最初的配置状态；
- (d) 最先发出的火灾警信号应不妨碍任何其他探测器激发另外的火灾信号。

(2) 安装要求

- ① 手动报警按钮应遍布起居处所和服务处所。每个出口应安装一个手动报警按钮，每个走廊应按不超过 20 m 的间隔安装一个手动报警按钮；
- ② 所有楼梯、走廊和起居处所内的脱险通道应按不超过 20 m 的间隔安装感烟探测器。应考虑在通风导管内安装特殊用途感烟探测器；
- ③ 除上述②中规定以外的处所，如果要求用固定式探火和火警系统保护，则在每一这种处所内应至少应安装 1 个符合本节 7.1.5.2 (1) ⑩规定的探测器；
- ④探测器的位置应利于其发挥最佳性能。应避免靠近横梁和通风导管的位置或气流型态会对性能有不利影响的其他位置，以及有可能受到冲击或物理损坏的位置，位于天花板或顶板的探测器一般应至少距舱壁 0.5 m；
- ⑤探测器的最大间距应符合下表：

探测器类型	每一探测器最大探测地面	探测器最大中心间距	距舱壁最大距离
感温式	37 m ²	9 m	4.5 m
感烟式	74 m ²	11 m	5.5 m

根据验证探测器特性的试验资料，船舶检验机构可以要求或允许其他间距；

- ⑥ 作为系统构成部分的电线应避免布置在有失火危险的封闭处所，但有必要在此类处所配置探火或火灾报警或接通相应的电源者除外。

(3) 设计规定

- ① 系统和设备应妥善设计，以能承受船上通常出现的电压变化和瞬间波动、环境温度变化、振动、潮湿、冲击、碰撞和腐蚀；
- ② 上述 7.1.5.2 (2) ②提及的感烟探测器应核定为在烟密度超过每米 12.5%的减光率前动作，但在超过每米 2%的减光率之前不应动作。安装于其他处所内的感烟探测器应在主管机关认为满意的灵敏度极限内动作，并要考虑避免探测器不灵敏或过于灵敏的情况；
- ③ 感温探测器应核定为当温度以每分钟小于 1℃的速率升高时，在温度超过 78℃前动作，但在超过 54℃之前不应动作。温升率更大时，感温探测器应

在温度极限内动作，并要考虑避免探测器不灵敏或过于灵敏的情况；

- ④ 在干燥舱室或环境温度通常偏高的类似处所，感烟探测器动作的许可温度可以较该类处所甲板顶的最高温度增加 30℃；
- ⑤ 按本节 7.1.5.2 (1) ⑩要求的火焰探测器应具有足够的灵敏度以能区别火焰和明亮的背景，并应具备 1 个噪声信号识别系统。

7.1.5.3 机器处所的固定式探火和失火报警系统应符合下述规定：

- (1) 探火系统的设计和探测器的布置，应在上述处所的任何部位并在机器正常工作状况下和环境温度可能范围内所需的通风变化情况下，能迅速探出起火现象。除高度受到限制的处所和特别适宜使用的情况外，不允许设有仅使用感温探测器的探测系统。该探测系统应在足够多的地点发出与其他非火情指示系统报警相区别的声光报警信号。
- (2) 系统安装后，应在不同的机器运行工况和通风条件下进行试验。

7.1.6 灭火系统和设备

7.1.6.1 一般规定

- (1) 所有船舶均应按照本节 7.1.6.2 设有必要数量的手提式灭火器。
- (2) 核准搭载乘客人数超过 80 人的非受援客船和长度为 50 m 以上的货船，应设有在排水状态下按以下方式操作的固定式喷水灭火系统：

- ① 至少 1 台独立驱动消防泵。消防总管和水带的消防泵排量应足以向船舶的每个部分喷射一股水柱。这应基于从直径为 12 mm 的喷嘴射出的水柱长度为 12m。泵的最小排量应为 10 m³/h；
- ② 消防总管的布置应使水柱可通过长度不超过 20m 的单根消防水带喷至船舶的每个部分。应至少设有 2 个消防栓；
- ③ 消防水带应由耐腐蚀材料制成。消防水带及任何必要的附件和工具应存放在消防栓附近的明显部位备用。所有内部场所的消防水带应永久地与消防栓连接。每个消防栓应按 2 的要求备有 1 根消防水带；
- ④ 每根消防水带应配备带有关闭装置的认可型两用喷嘴（即水雾/水柱型）。

(3) 另外在所有船舶中，火灾危险区域除船员起居舱室和服务处所外，应用从操纵室操纵的足以对付可能存在的火灾危险的认可型固定式灭火系统给予保护。为此，位于水密和风雨密结构之外的船舶主要机械应视为火灾危险区域。受援客船以外的船舶，该系统也应能就地的人工控制。

(4) 灭火系统应符合本节 7.1.6.1 至 7.1.6.3 的规定。本局可根据船舶尺度、特性和营运区域接受替代布置。

7.1.6.2 手提式灭火器

(1) 操纵室、公共处所和服务处所应配备适当类型的手提式灭火器。应备有足够的手提式灭火器，且应布置在易于获取处以便随时可用。然而，手提式灭火器的总数不必超过船舶封闭处所的总数，但应不少于 2 具。有人舱室中使用的每具灭火器应设计为将有毒气体积聚的危害降至最低。另外，每个机器处所外面至少应配备 1 具适于机器处所灭火的灭火器。

7.1.6.3 气体灭火系统

(1) 采用气体灭火剂的所有船舶，气体的量应足以提供两次独立的施放。第 2 次施放应仅在被保护处所外部位置用人工启动（释放）。如果该处所安装有第 2 个固定式灭火装置，则不应要求第 2 次施放。

(2) 固定式灭火系统应符合下列规定：

- ① 由于本身特性或在预期使用条件下将会对地球臭氧层产生不利影响和/或释放的有毒气体足以危及人身安全的灭火剂不允许使用；

-
- ② 向被保护处所输送灭火剂所必需的管路应在其控制阀上清楚地标明该管路通向何处。气瓶和集管之间的施放管路上应安装止回阀。应采取适当措施防止由于疏忽把灭火剂输往任何处所；
- ③ 灭火剂分配管系的布置和喷嘴的位置应使灭火剂得以均匀分配；
- ④ 有可能使空气进入被保护处所或让气体从里面逸出的所有开口应设有关闭措施；
- ⑤ 任何处所的空气瓶内含有的自由空气如失火时在该处所释放，该处所内释放的空气量会严重影响固定式灭火系统的有效性，则船舶检验机构应要求额外增加灭火剂的数量；
- ⑥ 对通常有人员工作或出入的任何处所，应设有对该处所施放灭火剂自动发出声响警报的装置。该警报应在灭火剂施放前动作一段适当的时间；
- ⑦ 任何固定式气体灭火系统的控制装置应能易于接近和操作简便，且应成组位于操纵室，对于受援客船以外的船舶，应尽实际可能在远离操纵室的另一易于到达位置，但应不致为保护处所的火灾所隔绝。考虑到人员的安全，在每一场所应备有指导该系统操作的说明书；
- ⑧ 不允许采用自动施放灭火剂的装置；
- ⑨ 如果要求灭火剂的数量能保护 1 个以上处所，则可供使用的灭火剂数量不必多于任一被保护处所需要的最大数量；
- ⑩ 储存灭火剂的压力容器应按本节 7.1.6.3 (2) ⑬ 的要求置于被保护处所的外面；
- ⑪ 应备有供船员安全地检查容器内灭火剂储量的设备；
- ⑫ 储存灭火剂的容器和附属的压力部件应按实用压力规则设计，要考虑到其在使用中的位置和可能遇到的最高环境温度，并使船舶检验机构满意；
- ⑬ 当灭火剂储存在被保护处所外面时，该储存室应位于安全和易于到达的地方并应有有效的通风。这种储存室的任何入口最好设在开敞甲板且在任何情况下均应与被保护处所分开。出入口的门应向外开，且在这种储存室和毗连封闭处所之间构成限界面的舱壁和甲板（包括门和关闭其任何开口的其他装置）应为气密。这种储存室应视为控制室；
- ⑭ 该系统的备件应储存于船上或基地港。
- (3) 除本节 7.1.6.3 (2) 外，二氧化碳 (CO₂) 系统还应满足下列要求：
- ① 对于机器处所，所备的二氧化碳量应足以放出至少等于下列两者中较大值的自由气体：
- (a) 被保护的最大机器处所总容积的 40%，此容积算至机舱棚的一个水平面为止，在这个水平面上，机舱棚的水平面积等于或小于双层底顶至机舱棚最低部分之间中点处水平截面面积的 40%；或
- (b) 被保护的最大机器处所包括机舱棚在内的总容积的 35%。
- ② 这里所指的二氧化碳自由气体容积应以 0.56 m³/kg 计算；
- ③ 机器处所的固定管路应能使 85% 的气体在 2min 内施放进该处所；
- ④ 应设置 2 套独立的控制装置，以将二氧化碳释放至被保护处所并确保触发报警。其中 1 套控制装置应用于将气体从所储存的容器中排出。如果 CO₂ 保护 1 个以上处所，另 1 套控制装置应用于开启安装在将气体输送至被保护处所的管路上的阀；

- ⑤ 如果 CO₂ 保护 1 个以上处所，两套控制装置应设在 1 个释放箱内，该箱应清楚标明系用于特定处所。如果该控制箱平时用锁锁住，则应有一把开箱钥匙置于设在控制箱近旁醒目位置的易碎玻璃板盒子内。

7.1.7 防火控制图

7.1.7.1 船上应永久性展示供指导船长和高级船员用的防火控制图，其上应清楚地表明每层甲板的如下位置：控制站，船上由阻火分隔封闭的区域连同失火报警装置、探火系统、自动洒水灭火装置、固定式和手提式灭火设备，通往船上各种舱室和甲板的通道，通风系统（包括对主风机的控制装置详情、挡火闸的位置和用于船舶每一区域的通风机的识别号码），国际通岸接头的位置（如设有）及本节 7.1.4.1（2）、7.1.4.2（3）和 7.1.5.1 提及的所有控制装置的位置。

7.1.7.2 防火控制图或包括此图的手册的一套副本应永久性存放在甲板室外面具有显著标记的风雨密套内，供协助岸上消防人员之用。

7.1.8 消防员装备

7.1.8.1 核准搭载乘客超过 80 人的非受援客船和船长为 50 m 以上的货船应携带 1 套符合本节 7.1.8.3 要求的消防员装备。并满足如下规定：

（1）对非受援客船，设有乘客处所和服务处所的甲板，按其乘客处所和服务处所的总长度或这种甲板如多于一层，按其最大的乘客处所和服务处所的总长度，每 80 m 或不足 80 m 应配备 1 套消防员装备和 1 套个人装备，每套包括本节 7.1.8.3（1）①至 7.1.8.3（1）③规定的项目。

（2）船舶检验机构可根据船舶的尺度和类型额外增加个人装备和呼吸器的数量。

7.1.8.2 消防员装备和个人装备应存放于邻近操纵室之处，易于到达和即刻可用。

7.1.8.3 消防员装备的组成：

（1）个人装备包括以下各项：

- ① 防护服，其材料应能保护皮肤不受火焰的热辐射，并不受蒸气或气体灼伤和烫伤，其外表应为防水型；
- ② 由橡胶或其他不导电材料制成的消防靴和手套；
- ③ 1 顶能有效抵御撞击的刚性头盔；
- ④ 1 盏认可型安全电灯（手提式），其照明时间至少为 3h；
- ⑤ 1 把手斧。

（2）1 具认可型呼吸器，其型式可为下列之一：

- ① 1 具装有适宜的空气泵和一根空气软管的防烟盔或防烟面具，其空气软管长度足以从开敞甲板到达船舶的任一部分，且不受舱口或门口的妨碍。如为符合此项要求，空气软管所需长度要超过 36m，则应按主管机关的决定用自持式呼吸器替代或附加提供这种呼吸器；或
 - ② 1 具自持式压缩空气呼吸器，其筒内空气储量至少为 1200 L，或一具可供使用时间至少为 30min 的其他自持式呼吸器。船上还应配备 2 个对所备呼吸器适用的备用充气器。
- ③ 每具呼吸器应配备 1 根足够长度与强度的耐火救生绳，此绳应能用弹簧卡钩系在呼吸器的背带上，或系在 1 条独立的腰带上，以防在拉曳救生绳时呼吸器脱开。

第 2 节 对客船的规定

7.2.1 布置

7.2.1.1 非受援客船的公共处所应按下述要求划分区域:

- (1) 船舶应至少分为两个区域, 每个区域的平均长度不应超过 20 m。
- (2) 每个区域内的人员应有 1 个可在发生火灾时进去避险的替代安全区域。该替代安全区域应用不燃材料或阻燃材料与其他乘客区域进行烟密分隔, 延伸至上下甲板。该替代安全区域可以是另一个乘客区域, 但在紧急情况下应可容纳增加的乘客。
- (3) 替代安全区域应尽实际可能位于所服务的乘客区域附近。每一乘客区域应至少有 2 个尽可能相互远离的出口通向替代安全区域。应设有脱险通道, 使所有乘客和船员能从替代安全区域安全地撤离。

7.2.1.2 受援客船不必分区。

7.2.1.3 操纵室、救生设备存放点、脱险通道和救生艇筏登乘位置应尽实际可能不设在任何火灾危险区域近旁。

7.2.2 通风

7.2.2.1 起居处所每一区域的风机还应能从操纵室进行独立控制。

7.2.3 灭火器

7.2.3.1 下列数量的手提式灭火器应设在客舱内易于拿到的位置且均匀分布:

乘客数量 (人)	灭火器数量 (具)
12 至 30	1
31 至 60	2
61 至 200	3
201 至 300	4
301 至 400	5
401 至 500	6
501 至 600	7
601 至 700	8

第 3 节 对货船的规定

7.3.1 布置

7.3.1.1 船员起居处所应位于操纵室、救生设备存放点、脱险通道和救生艇筏的登乘位置附近。

7.3.2 货物处所

7.3.2.1 除开敞甲板区域或冷藏货舱外的货物处所应设有符合本章 7.1.5.2 要求的认可型自动感烟探测系统, 以在设备所有正常运行条件下, 在控制站显示火灾的位置, 并且应由符合本章 7.1.6.1 (3) 要求和能从控制站操作的认可型固定式快速反应灭火系统予以保护。

7.3.2.2 对装货处所, 除另有规定外, 所备的二氧化碳量应足以放出体积至少等于船上用此方法保护的最大的装货处所容积 30% 的自由气体。

第 8 章 救生设备与装置

第 1 节 一般规定

8.1.1 一般要求

8.1.1.1 救生设备与装置的配备应满足本篇第 4 章第 5 节关于撤离的相关要求。

8.1.1.2 除本暂行规则另有规定外，本章所要求的救生设备与装置应满足本局《国际航行海船法定检验技术规则》第 4 篇第 3 章附录 2 的要求，并经船舶检验机构认可。经船舶检验机构同意，可以使用相应产品合格证书的航空类产品。

8.1.2 定义

8.1.2.1 除另有规定外，本章所用的名词术语与本局《国内航行海船法定检验技术规则》第 4 篇第 3 章相同。

第 2 节 通信

8.2.1 一般要求

8.2.1.1 地效翼船应根据本局《国内航行海船法定检验技术规则》第 4 篇第 3 章的要求，配备下列通信设备和设施：

- (1) 无线电救生设备；
- (2) 遇险火焰信号；
- (3) 船上通信和报警系统；
- (4) 客船上的公共广播系统。

第 3 节 个人救生设备

8.3.1 一般要求

8.3.1.1 在正常营运情况下，乘客不应到达露天甲板。

8.3.2 配备与布置

8.3.2.1 船上每人应配备 1 件救生衣,另外：

- (1) 至少应按船上乘客人数的 10%配备适用于儿童的救生衣，或为每个儿童提供 1 件救生衣，取大者。这些救生衣应存放在容易到达和显眼的地方；
- (2) 每艘客船应配备不少于船上总人数 5%的救生衣。这些救生衣应存放于容易到达和显眼的地方；
- (3) 应配备足够数量的救生衣供值班人员使用和供远离的救生艇筏站及救助艇站位置使用；
- (4) 所有救生衣都应设有救生衣灯。

8.3.2.2 救生衣应放置在容易到达之处，其位置应有明显标志。

8.3.2.3 应为救助艇的每个艇员配备 1 件尺寸合身的救生服。

8.3.2.4 在海上撤离系统中应为乘客登入救生艇筏承担职责的每个船员配备 1 件救生服或抗暴露服。如果船舶一直在珠江口以南航行，则可不配。

第 4 节 应变部署表、应变须知与操作须知

8.4.1 应变部署表与应变须知

8.4.1.1 船上每一人员应配备 1 份应急场合时必须遵守的须知。

8.4.1.2 应变部署表张贴在全船各显眼之处，包括操纵室和机器处所或船员起居处所。

8.4.1.3 图例和须知应张贴在公共场所，并将其明显地展示在集合站、其他乘客处所及每张座椅附近，用以告知乘客如下内容：

- (1) 集合站位置；
- (2) 应变时必须采取的行动；
- (3) 救生衣的穿着方法。

8.4.1.4 每艘客船应设有乘客集合站，该站应：

- (1) 设在登乘站附近，并且所有乘容易于到达，与登乘站设在同一地点者除外；
- (2) 有供集合和指挥乘客用的宽敞场地。

8.4.1.5 每位船员应配有 1 份符合本篇第 18 章规定的训练手册。

8.4.2 操作须知

8.4.2.1 应在救生艇筏及其降落控制装置上或其附近设置告示或标志，该告示或标志应：

- (1) 用图解说明该控制装置的用途及其操作程序，并提供有关须知和注意事项；
- (2) 在应急照明条件下，容易被看清；
- (3) 使用符合国际海事组织要求的符号^①。

第 5 节 救生艇筏的存放

8.5.1 一般要求

8.5.1.1 救生艇筏应尽可能牢固地存放在靠近乘客处所和登乘站的地方。其存放应使每个救生艇筏能以简单的方式安全地降落，并且在降落过程中和降落后，救生艇筏能系留在船边。系绳的长度和滑车拉绳的布置应使救生艇筏保持适当位置以便人员登乘。若出口处有多于一艘救生艇筏使用，可以允许使用可调节的系绳和滑车拉绳，所有系绳和滑车拉绳系紧装置的强度应满足在撤离过程中使救生艇筏的位置保持不变。

8.5.1.2 救生艇筏的存放应能在其存放位置或其附近位置处将系固装置解开，也可在操纵室或其附近位置处解开。

8.5.1.3 应尽实际可行将救生艇筏按相等容量分布在船的两舷。

8.5.1.4 如实际可行，气胀式救生筏应在降落过程中开始充气。若无法使救生筏进行自动充气时（例如当救生筏参与海上撤离系统时），救生筏的布置应能使船上人员在本篇第 4 章第 5 节 4.5.2 规定的撤离时间内安全有效地撤离。

8.5.1.5 救生艇筏应能在各种营运工况下以及在受到本篇第 2 章所述的损坏后浸水的各种工况下能够降落，然后从指定的登乘站登乘。

8.5.1.6 救生艇筏降落站的位置应确保安全降落，特别要考虑远离机器、设备和船体陡斜悬空部分。

8.5.1.7 在准备和降落过程中，救生艇筏及其降落的水面应有足够的照明，向该照明系统供电的主电源及应急电源应符合本篇第 12 章的要求。

8.5.1.8 在降落时应采取措施避免船舶任何排水进入救生艇筏。

^① 参见国际海事组织 A.1116(30)决议通过的《逃生路线标识和设备位置标记》。

8.5.1.9 每艘救生艇筏的存放应:

- (1) 使该救生艇筏及其存放布置均不妨碍在任一其他降落站的任一其他救生艇筏或救助艇的操作;
- (2) 处在持续备用状态;
- (3) 配齐装备;
- (4) 在实际可行范围内, 存放在安全和有遮蔽的地方, 并加以保护以免因火灾和爆炸而受损。

8.5.1.10 每只救生筏的存放, 其首缆应牢固地系在船上, 并带有自由漂浮装置, 使救生筏尽可能自由漂浮, 如是气胀式救生筏, 则应在船舶沉没时能自动充气。

8.5.1.11 救助艇的存放应:

- (1) 处于能在 5min 内降落的持续准备状态;
- (2) 在适宜于降落和回收的位置;
- (3) 使救助艇及其存放装置均不妨碍存放在任何其他降落站的任何救生艇筏的操作。

8.5.1.12 救助艇和救生艇筏应牢固地系在甲板上, 其应至少能经受住由于实船的水平碰撞而产生的载荷以及在存放位置的垂直设计载荷。

第 6 节 救生艇筏和救助艇的登乘与回收布置

8.6.1 一般要求

8.6.1.1 登乘站应设在从起居处所及工作处所易于达到之处。如果指定集合站不在乘客处所, 则该集合站应设在从乘客处所易于到达之处, 登乘站也应设在从集合站易于到达之处。

8.6.1.2 撤离路线、出口和登乘点应符合本篇第 4 章第 5 节 4.5.1 的规定。

8.6.1.3 通向集合站和登乘站的走道、梯道及出口应给予足够的照明, 供给该照明系统的主电源及应急电源应符合本篇第 12 章的要求。

8.6.1.4 为了避免人员登乘救生艇筏时落入水中, 应设置海上撤离系统或等效的撤离设施。该海上撤离系统或等效的撤离设施应在船舶各种操纵工况下以及在受到本篇第 2 章所述的损坏后浸水的各种工况下, 能使人员登乘到救生艇筏上。

8.6.1.5 只要救生艇筏和救助艇的登乘布置在船舶允许运营的环境条件下以及在所有未损坏及规定损坏的条件下发生的纵、横倾时是有效的, 且水线与指定登乘位置之间的干舷不大于 1.5m, 可接受人员直接登上救生筏的布置。

8.6.1.6 救助艇登乘装置应能从救助艇存放位置直接登乘和降落, 并且当其载满人员及设备时能迅速回收。

8.6.1.7 每个海上撤离系统登乘站应设有 1 把安全刀。

第 7 节 抛绳设备

8.7.1 一般要求

8.7.1.1 所有船舶应配备 1 具抛绳设备。

第 8 节 使用准备状态、维修保养与检查

8.8.1 使用准备状态

8.8.1.1 在船舶离港前及在整个航行期间, 船上一切救生设备应处于正常工作状态, 并立即可用。

8.8.2 维修保养

8.8.2.1 按照本章提供的救生设备维修保养的适当须知、程序和资料应包含在船舶安全管理系统中并按该系统执行。

8.8.3 备件与修理设备

8.8.3.1 在基地港应配备救生设备及其易损或易耗和必须定期更换部件的备件和修理设备。

8.8.4 每周检查

8.8.4.1 每周应进行下列试验和检查:

- (1) 所有救生艇筏、救助艇及降落设备应作外观检查, 以确保立即可用;
- (2) 只要环境温度在启动和运转发动机所规定的最低温度以上, 所有救助艇的发动机应进行正车和倒车运转, 总时间不少于 3min;
- (3) 全船应急报警系统应作试验。

8.8.5 月度检查

8.8.5.1 每月应按本局《国内航行海船法定检验技术规则》第 4 篇第 3 章第 5 节 3.5.1.1

(1) 条规定的检查清单对救生设备(包括救生艇筏属具)进行检查, 以确保其完整无缺并处于良好状态。检查报告应载入航海日志。

8.8.6 气胀式救生筏、气胀式救生衣及充气救助艇的检修

8.8.6.1 每只气胀式救生筏、每件气胀式救生衣及海上撤离系统的检修应满足下列要求:

- (1) 间隔期限不超过 12 个月, 如不切实际, 可展期 1 个月;
- (2) 检修工作应由检修、检测服务机构进行。该机构应由船舶检验机构对其进行安全质量、技术条件的控制和监督。

8.8.6.2 气胀式救助艇的一切修理和维修保养工作应按制造商的须知进行。

8.8.7 静水压力释放器的定期检修

8.8.7.1 静水压力释放器的检修应满足下列要求:

- (1) 间隔期不超过 12 个月, 但不切实际, 可展期 1 个月;
- (2) 检修工作应由检修、检测服务机构进行。该机构应由船舶检验机构对其进行安全质量、技术条件的控制和监督。

第 9 节 救生艇筏与救助艇

8.9.1 救生艇筏与救助艇配备

8.9.1.1 所有船舶应配备:

- (1) 至少 2 艘能够容纳不少于船上总人数 100%的救生艇筏;
- (2) 此外, 还应配备能够容纳不少于船上总人数 10%的救生艇筏;
- (3) 在任一救生艇筏损失或不能使用情况下, 依然足以容纳船舶核准总人数的救生艇筏;
- (4) 航行中如果有通道可供乘员走到船外, 船上至少配有 1 艘救助艇用于援救水上人员。当船舶核准载客 450 名以上时, 应在每舷至少配备 1 艘救助艇;

(5) 对长度小于 30 m 的船舶免于上述 (4) 的要求, 但应符合下列所有规定:

- ① 船舶的布置应能救起水上无助人员;
- ② 在操纵室能观察对水上无助人员的救助工作;
- ③ 船舶有足够的机动性, 以便在预期的最坏条件下接近和救起落水人员;
- ④ 每艘救生艇筏设有搜救定位装置。

8.9.1.2 对固定航行于珠江口以南 (除营运气象限制 I 以外) 的地效翼船, 可允许使用开敞式两面可用救生筏代替带顶篷的两面可用救生筏。

第9章 轮机

第1节 一般规定

9.1.1 一般要求

9.1.1.1 机器以及与主机和辅助动力设备有关的管系和附件，其设计和构造应适于其用途，且其安装和保护应对运动部件、高温表面以及其他可能的危险进行适当考虑，以便把对船上人员产生的危险降低到最小程度。在设计中，应对结构材料、设备的预定用途、设备的工作条件以及船上的环境条件加以注意。

9.1.1.2 如果在系统发生故障时会导致易燃液体喷溅到温度超过 220℃ 的表面，则这些表面应使用隔火墙、屏蔽或其他等效系统进行隔热。隔热层应采用抗易燃液体及其蒸气渗透的材料。

9.1.1.3 应对单一的主要推进部件的可靠性予以特别考虑，并可要求有 1 个足以使船舶保持适航航速的独立的推进动力源，尤其是在非常规布置的情况下。

9.1.1.4 应提供手段，以保证即使主要辅机之一不能工作时，也能使推进机械的正常运行得以维持、恢复或安全关闭。应对下列设备的故障予以特别考虑：

- (1) 用作主电源的发电机组；
- (2) 主推进发动机或主电源的重要服务源或供应源，例如燃油供应、压力润滑油、吸入空气、冷却水或发动机起动或控制系统。

但是，对于货船和受援客船，如果故障不直接或间接导致船舶或人员受到危害，可接受正常运转工况推进能力部分或全部降低。

9.1.1.5 应提供手段，以便在没有外部帮助的情况下，确保能使机械装置从“瘫船”状态投入运转。

9.1.1.6 所有承受内压的机器部件，液压、气动和其他系统及其附件在第一次投入运行之前，均应经适当的试验，包括压力试验。

9.1.1.7 应采取措施，便于对推进主机和辅助机械（包括压力容器）进行清洁、检查和维修保养。

9.1.1.8 安装在船上的机械的可靠性应适合该船的预定用途。

9.1.1.9 对于在类似场合中使用合格，但在细节方面不完全符合本暂行规则的机械，船舶检验机构可同意采用，但应确认：

- (1) 此类机械的设计、制造、试验、安装和规定的维修保养都适合于其在海上环境的用途；
- (2) 此类机械能达到同等安全水平。

9.1.1.10 系统安全评估应包括机械系统及其相关控制。

9.1.1.11 制造厂应提供关于操作条件和限制等要素的必要资料，以确保机器的正确安装。

9.1.1.12 推进主机以及船舶推进和安全所必需的所有辅机，应按其在船上安装情况，设计成在船舶正浮时和处于任何纵倾、横倾、横摇或纵摇角度时，均能在许用操作条件范围内的任何正常营运状态下工作。

9.1.1.13 所有压力容器及其管系的设计和制造应适合其预定的用途，并应予以妥善安装和保护，以便把他们对船上人员造成的危险降至最低限度，应特别注意制造中所用的材料以及设备运转时的工作压力和温度，且须在承受正常服务下的应力之外还有适当的安全裕量。每个压力容器及其管系都应设有防止使用中超压的适当装置，并在投入使用之前进行液压试验，且适当时，以后按规定的间隔期以适当高于工作压力的试验压力进行液压试验。

9.1.1.14 应设有装置确保万一任何液体冷却系统发生故障，能迅速地监测和予以（视觉和听觉）报警，并采取使该故障对系统所服务的机器产生的影响减少到最低程度。

9.1.2 发动机

9.1.2.1 发动机应设有关于转速、温度、压力水平及其它运行功能的适当安全监测和控制装置。对机器的控制应在船舶操纵室内进行，应布置成不会由单一故障引起机器失控。机械装置应适合于操作，如同在无人值班机器处所^①一样，包括自动探火系统、舱底水报警系统、遥控机械的仪表和报警系统。

9.1.2.2 发动机应有防止超速、润滑油失压、冷却介质断流、高温、运动部件故障和超负荷保护。安全装置可提出警告，但不应导致完全停机。这类安全装置应能进行测试。

9.1.2.3 应设有两个独立的从操纵室操纵的快速停机装置，并在任何运转工况下均可使用。不要求发动机装设双套执行器。

9.1.2.4 发动机的主要部件应具有足够的强度，以承受正常运转的热力和动力工况。发动机在转速或温度超过正常数值，但仍在保护装置控制范围内进行限制性操作时，不应损坏。

9.1.2.5 发动机设计应使发生火灾或爆炸的危险降至最低限度，并符合本篇第 7 章的防火要求。

9.1.2.6 应采取措施，将所有多余的燃料和油排放至安全地点，以避免火灾危险。

9.1.2.7 应采取措施，尽实际可行地确保发动机所驱动的各系统的故障不致过分影响主要部件的完整性。

9.1.2.8 机器处所通风装置应能满足所有可预见工况下的需要。在适当情况下，通风装置应确保发动机启动前将发动机的围蔽舱室强制通风到大气状况。

9.1.2.9 任何发动机的安装，应避免船内过大振动。

9.1.3 燃气轮机

9.1.3.1 燃气轮机应设计成能在海洋环境中运转，并在直到获准使用的最高稳定转速的整个运转范围内，不应出现喘振或危险的不稳定现象。涡轮机的布置应确保其不可能连续运转在可能发生过大大振动、熄火或喘振的任何转速范围内。

9.1.3.2 燃气轮机的设计和安装，应使压气机或涡轮机叶片任何可能的脱落不会危及船舶、其他机械、船上的乘员或任何其他人员。

9.1.3.3 燃气轮机误启动或停车后可能进入喷管内部或排气系统内的燃料，同样适用本章 9.1.2.6 的规定。

9.1.3.4 涡轮机应尽实际可能加以防护，防止因吸入工作环境中的污染物而可能受到的损坏。应有关于污染物最大推荐浓度的资料。应采取措施防止在压气机和涡轮机上积聚盐层，并酌情防止进气口结冰。

9.1.3.5 轴或易坏连杆万一发生故障，其断裂端不应直接危及船舶乘员，也不应损坏船舶或其系统后而危及乘员。必要时，可以装设保护装置以满足上述要求。

9.1.3.6 每台发动机均应设有应急超速停车装置，如有可能，该装置应直接与每根转子轴连接。

9.1.3.7 如用隔音屏蔽完全包围燃气发生器和高压油管，则隔音屏蔽应设有探火和灭火系统。

9.1.3.8 制造厂推荐的防止涡轮机发生故障时出现危险情况的自动安全装置的详细资料，应作为本暂行规则附件 9 规定的 SSA 的一部分予以评估。

9.1.3.9 制造厂应对壳体的坚固性提供证明。中间冷却器和热交换器的两侧应分别进行液压试验。

^①参见本局《国际航行海船法定检验技术规则》第 4 篇第 2-1 章 E 部分。

9.1.4 主推进与重要辅机柴油机

9.1.4.1 任何主柴油推进系统都应具有满意的扭转振动和其他振动特性，验证方式应对从动力装置直至推进器的系统及其部件进行单独的以及综合的扭振和其他振动进行分析。

9.1.4.2 高压燃油泵和燃油喷嘴之间的所有外部高压供油管路，应设有能容纳破损的高压油管所漏出燃油的保护套管系统。该套管系统应包括 1 个漏油收集装置并应设有油管破损报警装置。

9.1.4.3 缸径 200 mm 或曲轴箱容积 0.6 m³ 及以上的柴油机，均应设有释放面积足够的认可型曲轴箱防爆释放阀。该阀应确保其排出气体受到控制，从而把伤害人员的可能性降至最低限度。

9.1.4.4 润滑油系统及布置应在所有运转转速下均能有效润滑，并应适当考虑船舶在所有纵、横倾工况和运动状态下必须保持滑油吸入和避免溢出。

9.1.4.5 考虑到润滑油在柴油机内的循环速率，应设有装置确保万一润滑油压力或润滑油液位降到安全值以下时，能触发视觉和听觉报警。

9.1.4.6 若柴油机采用压缩空气起动、换向或控制时，空气压缩机、空气瓶和空气起动系统的布置应使火灾或爆炸的危险降至最低限度。

9.1.5 传动装置

9.1.5.1 传动装置应具有足够的强度和刚度，能承受运转中可能出现的最不利的复合载荷，且不超过相关材料的许用应力。

9.1.5.2 轴系、轴承以及减震的设计，应能使其在轴转速直到原动机设计的超速停车的设定转速 105% 范围内的任何转速下，不致发生危险的回旋和过大的振动。

9.1.5.3 传动装置的强度和制造，应使其在整个使用寿命期间可能出现的交变载荷的重复作用下，产生危险的疲劳破坏的可能性极其微小。应通过适当的试验以及足够低应力的设计并结合使用抗疲劳材料和适当的细节设计，以证明上述要求得到满足。若在传动装置的某些转速下发生的扭转振动或振荡可能导致发生故障，但这些转速仅为短暂通过而不在船舶的正常运转中持续使用，则这种情况可以允许存在，但应作为限制条件在船舶操作手册中予以记录。

9.1.5.4 当传动装置设有离合器时，离合器的正常接合不应在传动装置或所驱动的部件中造成过度的应力。任何离合器的误操作不应在传动装置或所驱动的部件中产生危险的高应力。

9.1.5.5 应采取预防措施，以使传动装置任何零件或所驱动部件任何零件的故障，不致造成可能危及船舶或其乘员的损坏。

9.1.5.6 若润滑液供应故障或润滑液失压可能导致发生危险情况，则应采取措施，以便能在适当时间内向操作船员显示上述故障，使其能在危险情况出现之前有足够时间尽可能地采取合适的行动。

9.1.6 推进与垫升装置

9.1.6.1 本条各项规定基于下列前提：

- (1) 推进装置和垫升装置可以是分开的，也可以是整体双功能装置；
- (2) 推进装置系指直接提供推进力的装置，其中有主要用来产生该推进力的机器部件，包括任何相关的导管、叶片和喷嘴；
- (3) 垫升装置系指在船上产生垫升力的装置，包括导控螺旋桨气流或发动机喷气产生垫升力的装置。

9.1.6.2 推进和垫升装置应具有足够强度和刚度。若有必要，其设计数据、计算书以及必要的试验应能确定该装置在船舶核准的营运中承受可能出现的载荷的能力，使发生灾难性

故障的可能性极其微小。

9.1.6.3 推进装置和垫升装置的设计应充分考虑腐蚀余量、不同材料间的电解作用以及在遭受水雾、碎片、盐分、泥沙、结冰等影响的环境中运转时可能产生的侵蚀或空泡腐蚀作用。

9.1.6.4 推进装置和垫升装置的设计和试验应根据情况从恒定载荷和循环载荷、外力造成的载荷方面以及操纵和换向装置的使用方面,充分考虑由于导管堵塞可能产生的任何压力并充分考虑旋转部件的轴向位置。

9.1.6.5 应采取适当措施,以确保:

- (1) 使碎片或异物的吸入降至最低限度;
- (2) 使轴系或旋转部件伤害人员的可能性降至最低程度。

第 2 节 对客船的规定

9.2.1 非受援客船独立推进装置

9.2.1.1 非受援客船至少应设有 2 套独立的推进装置,以便 1 台发动机或其支持系统发生故障时,不致造成另一发动机或其支持系统失效。

9.2.2 非受援客船返回避难港口的措施

9.2.2.1 非受援客船应能维持重要机器和控制装置的正常运转,使船舶在除操纵室外的任一舱室发生火灾或其他事故时能依靠其自身动力返回避难港口。此规定不要求在其它处所重复设置操纵室中的机器控制装置,但这些控制装置应按本章 9.1.2.1 布置。

第 3 节 对货船的规定

9.3.1 重要机器设备与控制装置

9.3.1.1 除操纵室外的任一舱室发生火灾或其它事故,货船应能维持重要机器和控制装置的正常运转。货船不必具备依靠其自身动力返回避难地的能力。

第 10 章 辅助系统

第 1 节 一般规定

10.1.1 一般要求

10.1.1.1 液体系统的制造和布置应确保在船舶的所有营运工况所规定的流速和压力下有足够的流量。应使任一液体系统的故障或泄漏导致电力系统损坏、造成火灾或爆炸危险的概率极其微小，并应注意避免管子泄漏或破裂后易燃液体溅落在高温表面上。

10.1.1.2 液体系统任何部分的最高许可工作压力不得大于设计压力，并应考虑材料的许用应力。若系统中某一部件，例如阀或附件的最高许可工作压力低于管子或管路的最高许可工作压力计算值，则应把该系统的压力限制在上述各部件最小许可工作压力中的最低值。每一个可能受到高于其最高许可工作压力作用的系统均应有适当的释放装置加以保护。

10.1.1.3 液舱和管系应经压力试验，其试验压力须保证有超过受试项目工作压力的一定安全裕度。对任何储存液舱或容器的试验均应考虑溢流状态下任何可能的静压头以及船舶运动所引起的动态力。

10.1.1.4 管系所用的材料应与所输送的液体相容，并对发生火灾的危险进行充分考虑后加以选择。在保持船体、水密甲板和舱壁完整性的前提下，可以允许在某些系统中使用非金属管系材料^①。

第 2 节 燃油、润滑油与其他易燃油类的布置

10.2.1 一般要求

10.2.1.1 本篇第 7 章 7.1.1.2 (2) 的规定适用于燃油的使用。

10.2.1.2 燃油、润滑油与其他易燃油类的管路应加以遮蔽或以其他方式适当保护，尽实际可能避免油雾或漏油接触灼热表面、进入机器的进气口或其他着火源。上述管系的接头数量应保持在最低限度。输送易燃液体的软管应为认可型^②。

10.2.1.3 燃油、润滑油和其他易燃油类不应装在公共处所和船员舱室前端。

10.2.2 燃油布置

10.2.2.1 使用燃油的船舶，其燃油的储存、分布和使用的布置应确保船舶和船上人员的安全，并应至少符合下列规定：

(1) 压力超过 0.18 N/mm^2 的燃油系统的所有部分均应尽实际可能不设在不易观察其损伤和泄漏的隐蔽位置。机器处所燃油系统的上述部分范围内应有足够的照明。

(2) 在所有正常情况下，机器处所均应有足够的通风以防止油类蒸气的积聚。

(3) 燃油箱的位置应符合本篇第 7 章 7.1.4.2 (2) 的规定。

(4) 燃油箱不应位于溢油或漏油落到热表面上可能造成危险的地方。参见本篇第 7 章 7.1.4.2 的消防要求。

(5) 燃油管应按本篇第 7 章 7.1.4.2 (3) 的要求装设旋塞或阀。

(6) 如有必要，每个燃油箱均应设置油盘或油槽，以便收集可能从该油柜泄漏的燃油。

^①参见国际海事组织 A.753(18)决议通过并经修正的《船上塑料管应用指南》。

^②参见国际海事组织 MSC/Circ.647 通函《关于把易燃液体系统的泄漏降至最低限制度，以改善可靠性和减少火灾危险的指南》。

(7) 燃油箱应设有确定其储油量的安全和有效的装置。应安装油位表和指示器,且应为船舶检验机构接受的类型。该装置应不允许燃油箱加油过量而使燃油溢出。应禁止使用玻璃管油位表。

(8) 应采取措施防止任何燃油箱或包括注油管在内的燃油系统的任何部分超压。任何溢流阀以及空气管或溢流管均应排放至安全地点,对闪点低于 43℃ 的燃油,其排出端应设有符合国际海事组织所制定标准的阻焰器^①。

(9) 根据下述(10),燃油管及其阀和附件应为钢质或用其他认可的材料制造,但在船舶检验机构确认有必要使用软管的位置,允许有限使用软管。上述软管及其端部附件应以认可的具有足够强度的耐火材料制成,其制造应使船舶检验机构满意。

(10) 高压燃油管及其阀和附件应为无缝钢结构并应设有保护套管,该套管应能容纳和收集从破损高压油管漏出的燃油。

10.2.3 润滑油的布置

10.2.3.1 压力润滑系统中所用润滑油的储藏、输送和使用的布置应确保船舶和船上人员的安全。其在机器处所和(只要切实可行)辅助机器处所内的布置,应至少符合本节 10.2.2.1

(1) 和 10.2.2.1 (4) 至 10.2.2.1 (8) 的规定,但下列情况除外:

- (1) 如果经试验表明具有适当的耐火等级,不排除在润滑油系统中使用窥流镜;
- (2) 如装有适当的关闭装置,机器处所内允许设置测深管;
- (3) 容积小于 500 L 的润滑油储存柜,可允许不设本节 10.2.2.1 (5) 所要求的遥控阀。

10.2.4 其他易燃油类的布置

10.2.4.1 动力传动系统、控制和驱动系统,以及加热系统中在压力下使用的其他易燃油类的储存、分布和使用的布置,应确保船舶和船上人员的安全。在有点火设备存在的场所,上述布置的强度和构造至少应符合本节 10.2.2.1 (4) 和 10.2.2.1 (7) 的规定以及 10.2.2.1 (8) 和 10.2.2.1 (9) 的规定。

10.2.5 机器处所内布置

10.2.5.1 除本节 10.2.2.1 至 10.2.4 的规定外,燃油和润滑油系统还应符合下列要求:

- (1) 任何用于自动或遥控储存或传送易燃液体的设备应设有防止溢出的装置。

第 3 节 舱底泵和排水系统

10.3.1 一般要求

10.3.1.1 任何水密舱室应设有排水的装置,用来永久储存液体的水密舱室除外。若认为个别舱室没有排水必要时,则可以不设排水装置,但应以实例表明其不会削弱船舶的安全。

10.3.1.2 每个在最坏预计破损工况处于水线以下的水密舱室,除用来永久储存液体的舱室以外,均应设有舱底泵装置进行排水。任何这种舱室的容积或位置应使其浸水后不致影响船舶的安全。

10.3.1.3 在遭到本篇第 2 章 2.1.4.5 的破损以后,舱底水抽吸系统在任何可能的横倾和纵倾状态下应能操作。舱底水抽吸系统的设计应能防止水从一个舱室流入另一舱室。任何舱室舱底水系统操作所必要的阀和泵应能从操纵室进行操纵。

10.3.2 设置要求

10.3.2.1 至少应设置 2 台动力泵与舱底水总管系统连接,其中 1 台可由推进机械驱动。作为替代也可按本节 10.3.2.11 的规定进行布置。

^①参见国际海事组织经修正的 MSC/Circ.677 通函《关于防止火焰进入液货舱内的装置的设计、试验和定位的修正标准》。

10.3.2.2 多体船舶除非在 1 个片体内的 1 台舱底水泵也能抽吸另一片体内的舱底水, 否则每个片体内应至少配备 2 台动力泵。每个片体内至少应有 1 台泵是独立动力泵。

10.3.2.3 动力驱动的自吸式舱底水泵可以用于诸如灭火或总用等其他用途, 但不应用于泵吸燃油或其他易燃液体。

10.3.2.4 每台动力舱底水泵均应能以不小于 2 m/s 的流速来通过所要求的舱底水管进行抽水。

10.3.2.5 舱底水总管的内径 d_B 应按照下列公式进行计算, 但舱底总管的实际内径可以舍入到认可标准的最接近尺寸:

$$d_B = 25 + 1.68 [L (B + D)]^{0.5}$$

式中: d_B —舱底水总管内径 (mm);

L—船长 (m), 如总则中定义;

B—船宽。对于单体船, 定义见总则; 对多体船是在设计水线处或设计水线以下的单个片体宽度 (m);

D—船舶水密结构的型深 (m)。

10.3.2.6 舱底吸入支管的内径不应小于 25 mm。吸入支管应装设有效的滤器。

10.3.2.7 海水进口阀应能从操纵室关闭。

10.3.2.8 所有舱底水吸入管直至与舱底泵的连接前, 应独立于其他管路。

10.3.2.9 任何要求设置舱底泵装置的处所均应设有舱底水位报警装置。

10.3.2.10 船舶所设分开的舱底泵, 每个片体的舱底泵的总排量 Q 应不低于本节 10.3.2.4 和 10.3.2.5 中所规定的舱底泵排量的 2.4 倍。

10.3.2.11 舱底泵布置若未设舱底水总管, 则每一处所应至少设 1 台固定的潜水泵。每台泵的排量应由如下公式确定:

$$Q_n = Q / (N-1) \text{ (t/h) (且最小为 8 t/h)}$$

式中: N —潜水泵的数量;

Q —上述 10.3.2.10 所规定的总排量。

10.3.2.12 下列部件上应设置止回阀:

- (1) 舱底水分配阀箱;
- (2) 舱底水吸入软管与舱底泵或舱底水吸入总管直接连接的接头处;
- (3) 舱底水直接吸入管以及吸入总管与舱底泵的连接管。

第 4 节 压载水系统与冷却系统

10.4.1 压载水系统

10.4.1.1 压载水一般不应装于拟装载燃油的舱内。对实际上不能避免将水装入燃油舱的船舶, 应安装油水分离设备或提供其他替代措施处理含油压载水, 例如排至岸上的接受设施。防污染方面不应违背本局《国内航行海船法定检验技术规则》第 5 篇的规定。10.4.1.2 若燃油驳运系统兼用于压载, 该系统应与任何压载水系统隔离, 并应满足燃油系统要求且符合本局《国内航行海船法定检验技术规则》第 5 篇的规定。

10.4.2 冷却系统

10.4.2.1 所设置的冷却系统在船舶所有正常的营运状态中, 都应足以使所有润滑和液压液体的温度保持在制造厂所推荐的限度之内。

第 5 节 通风系统、发动机进气系统与排气系统

10.5.1 通风系统

10.5.1.1 机器处所应有足够的通风，以确保这些处所内的机器在所有气候（包括恶劣气候）条件下全功率运转时，保持向处所充足供气，以供机器有效运转和人员安全进入的需要。辅助机器处所也应有适合于其用途的足够通风。应有适当的通风布置，以确保不对船舶营运造成危险。

10.5.2 发动机进气系统

10.5.2.1 进气系统应为发动机提供充足的空气，并应予以适当的保护以防盐、水、泄漏燃料和工业用料积聚。应设有防止异物进入造成损伤的装置。

10.5.3 排气系统

10.5.3.1 所有发动机的排气系统均应足够，确保机器的正确运转以及对船舶安全操作不造成危险。排气系统的构造和布置应确保废气安全排出，对邻近舱室和贯穿结构无火灾危险，不使其过热。

10.5.3.2 排气系统的布置应使排出的废气进入有人处所、空调系统以及发动机进气口的危险降至最低限度。

10.5.3.3 在水线附近穿过船壳的排气管，应在船壳板上或管端装设耐冲蚀/腐蚀的盖板或其他装置并作出可以接受的布置，以防止水浸入该处所或进入发动机排气总管。

10.5.3.4 燃气轮机排气管的布置应使排出的炙热废气远离船上或靠泊时船舶附近有人员出入的区域。

第 11 章 遥控、报警与安全系统

第 1 节 一般规定

11.1.1 一般要求

11.1.1.1 任何遥控系统或自动控制系统的故障均应能发出声光警报，并且不妨碍正常的手动控制。

11.1.1.2 操纵和应急控制装置应能使操作船员在没有困难、不疲劳或不过分专注的情况下，以正确的方式完成所负责的工作。

11.1.2 定义

11.1.2.1 遥控系统系指由从控制位置操作若干装置所必需的全部设备组成，操作者在该位置不能直接观察其动作的结果。

11.1.2.2 备用控制系统系指由在主控制系统失效或发生故障后，维持对船舶安全运转所要求的各种关键功能的控制所必需的全部设备组成。

第 2 节 应急控制装置与报警系统

11.2.1 应急控制装置

11.2.1.1 在所有船上，均应在操纵室内设置对船舶操纵和/或主推进机械进行控制的 1 个或多个控制站，控制站应在该站船员易于到达之处，并设置具有下列应急用途的控制装置：

- (1) 启动固定式灭火系统；
- (2) 若未和上述 (1) 功能合为一体，关闭通风开口和关停固定式灭火系统所覆盖处所的通风机；
- (3) 切断主、辅机器处所内机器的燃油供应；
- (4) 从正常电力分配系统断开所有电源（操纵控制装置应予以保护，以减少误操作的危险）；
- (5) 关停主机和辅助机械。

11.2.2 报警系统

11.2.2.1 应在船舶控制位置设有以声光方式告知故障或不安全状态的报警系统。报警声光信号应一直保持至得到应答，各个报警装置的可视信号应保留到故障消除，此时报警装置应自动复位至正常工作状况。如果报警已得到应答，而在第一个故障排除之前又发生了第 2 个故障，则应再次发出声光报警。报警系统应含有测试装置。

11.2.2.2 对需要立即采取行动的状态所发紧急报警应使用特别信号并在操纵室内船员的整个视域之内显示，应对下列状态发出此种紧急报警：

- (1) 探火系统的触发；
- (2) 正常电力供应全部消失；
- (3) 主机超速；
- (4) 任何固定安装的镍-镉电池的热击穿；
- (5) 地效翼船的姿态和高度接近许用值范围的边界和超过其限值；

(6) 线加速度或角加速度超过船舶设计极限的 90%达 1 秒钟以上。

11.2.2.3 上述 11.2.2.2 (5) 要求的报警应具有足够的安全裕度, 以避免由于疏忽造成的失控, 且在直线飞行和转弯飞行时须使驾驶员清晰无误地看到。该警告可通过船舶固有的空气动力学特性或通过能在预计航行状况下发出清晰可辨指示的设备来实现。然而, 独立的需要驾驶员关注的失控视觉警告装置是不可接受的。如果使用警告装置, 该装置必须能在船舶的所有构造形式中发出警告。失速警告须在航速超过其失速限值(即船舶停转或显示的最小速度) 7%时发出, 如果失速警告具有足够的清晰度、延续性、可分辨性或类似的特性, 则该限值可以更小。

11.2.2.4 应在操纵室内设置附加报警和警告信号, 其中可包括:

- (1) 除发动机超速外, 船舶、机器或系统参数的极限值;
- (2) 任何动力控制装置的正常动力供应故障;
- (3) 任何舱底水报警装置激发;
- (4) 任何自动舱底水泵运转;
- (5) 罗经系统故障;
- (6) 燃油箱内燃油低液位;
- (7) 燃油箱溢流;
- (8) 任何航行灯熄灭;
- (9) 船舶正常营运必需的任何液体容器内的液体低液位;
- (10) 任何连接电源的故障;
- (11) 任何用于易燃蒸气可能积聚处所通风的风机故障;
- (12) 燃油管路故障。

11.2.2.5 在所有可能实施控制功能的控制站, 均应设有本节 11.2.2.2 和 11.2.2.3 要求的所有警告装置。

11.2.2.6 报警系统应满足对所需报警装置*在结构上和使用上的相应规定。

11.2.2.7 乘客处所、货物处所以及机器处所的火灾和浸水监控设备应尽实际可能把所有紧急情况的监控和触发控制装置组成一个整体的分中心, 该分中心可要求设置反馈仪表, 以指示引发的动作已全部完成。

* 参见国际海事组织 A.1021(21)决议通过的《2009 年报警装置和显示器规则》。

第 12 章 电气装置

第 1 节 一般规定

12.1.1 一般要求

12.1.1.1 电气装置应:

- (1) 对所有为船舶正常操作和居住条件所必需的电气辅助设备保证供电,而不求助于应急电源;
- (2) 在各种紧急情况下,能保证对安全所必需的电气设备供电;
- (3) 能确保乘客、船员和船舶的安全,使其免受电气危害。

考虑到电力故障对用电系统的影响,系统安全评估(SSA)应包括电气系统。若设备有可能会产生在常规检查中未能发现的故障时,该分析应考虑故障同时或连续发生的可能性。

12.1.1.2 电气系统的设计和配备应使船舶发生电气力故障危险可能性降至最低。

12.1.1.3 某些重要设备若缺损会严重危及船舶时,则该设备应至少由 2 个独立电路供电,且这 2 个电路的供电方式应使供电或配电系统中的单一故障不会影响两路供电。

12.1.1.4 蓄电池之类重物的系固装置应防止本篇第 4 章 4.4.1.4 所述加速度引起过多的位移。

12.1.1.5 应采取预防措施,以尽量减少由于疏忽或意外打开开关或断路器使重要设备和应急设备供电中断的危险。

12.1.1.6 用于推进和航行姿态控制的重要电气设备应根据公认的 IEC 标准予以认可和安装。

第 2 节 主电源与应急电源

12.2.1 主电源

12.2.1.1 应配备足以供本章 12.1.1.1 所述全部设备用电的主电源。主电源应至少由 2 套发电机组组成,为 2 套主配电板供电。

12.2.1.2 这些发电机组的功率应是当任一发电机组在地效状态中停止工作或发生故障时,仍能对正常推进操作、地效飞行中的航行姿态控制和安全所必需的设备供电。最低舒适居住条件也要得到保证,至少要包括供应足够的烹调、加热或制冷、食品冷冻、机械通风、卫生用水和淡水。

12.2.1.3 船舶主电源的布置应是不管推进机构的速度如何,均能使本章 12.1.1.1 所述设备处于工作状态。

12.2.1.4 一个独立于主推进装置的电源应能向主推进装置从瘫船状态起动所必需的设备供电。

12.2.1.5 如果充电器或变流器组成本节所要求供电系统的必要部分,此系统的布置应能保证本节 12.2.1.2 所述的同样供电连续性。

12.2.1.6 向乘客和船员通常能到达和使用的船上各个部分提供照明的主电气照明系统应由主电源供电。

12.2.1.7 两个主配电板应位于失火危险最小的干燥处所。

12.2.1.8 发电机组和其他双套设备的连接应在两个配电板之间均匀分配。发电机应单独

运行。可以允许等效布置，但应使船舶检验机构满意。

12.2.1.9 双套重要用电设备应由两路相互独立的电源供电。在正常工作期间，相同动力载荷系统可以相连，但应设有方便的隔离装置。每套系统应能向维持推进装置、操舵装置、稳定装置、航行设备、照明以及通风设备的控制所必需的所有设备供电，并允许最大的重要电动机在任何负载情况下起动。非重要用电设备可允许使用自动载荷分断器。

12.2.2 应急电源

12.2.2.1 应备有 1 个独立应急电源。

12.2.2.2 应急电源、任何相关变换设备、临时电源、应急配电板和应急照明系统配电板应置于本篇第 2 章所述最终破损工况的水线以上部位，且在此工况下可以工作并易于到达。

12.2.2.3 应急电源和任何相关变换设备、临时应急电源、应急配电板和应急电气照明系统配电板的位置相对于主电源、任何相关变换设备和主配电板，应能确保主电源、任何相关变换设备和主配电板所在处所发生的火灾或其他事故不会妨碍应急电源的供电、控制和配电。尽实际可行，应急电源、任何相关变换设备、临时应急电源和应急配电板所在处所不应毗邻于机器处所或主电源、任何相关变换设备或主配电板所在处所的限界面。

12.2.2.4 配电系统的布置应使来自主电源和应急电源的馈电线在垂直和水平方向均按实际可能尽量分开。

12.2.2.5 应急电源可以是 1 台发电机或 1 组蓄电池,并应符合下列要求:

(1) 如应急电源系发电机，则应：

- ① 由适当的原动机驱动，独立供给燃油，燃油闪点符合本篇第 7 章 7.1.1.2 (2) 的规定；
- ② 在主电源供电失效时应能自动起动和自动连接于应急配电板。本章第 3 节所规定的各项设备自动转至应急发电机组供电。原动机的自动起动系统及其特性应能使应急发电机在安全和实际可行的前提下，尽快地承载全部额定负载(最长不超过 15s)；
- ③ 备有本章第 3 节规定的临时应急电源。

(2) 如应急电源系蓄电池组，则应能：

- ① 承担应急电力负荷而无需再充电，在整个供电过程中将电池的电压保持在额定电压的 $\pm 12\%$ 范围内；
- ② 在主电源发生故障时能自动与应急配电板接通；
- ③ 至少立即向本章第 3 节所指设备供电。

12.2.2.6 应急配电板应尽实际可能设在靠近应急电源之处。

12.2.2.7 如果应急电源为发电机，应急配电板应设置在同一处所，除非这会妨碍应急配电板的操作。

12.2.2.8 按本条规定装备的蓄电池组不得与应急配电板设置在同一处所。应在船舶操纵室的适当位置安装一指示器，以指示蓄电池正在成为应急电源或本节 12.2.2.5 (1) ③所指的临时应急电源进行供电。

12.2.2.9 在正常情况下，应急配电板应通过相互连接的馈电线由主配电板供电，该馈电线应设置短路和过载保护。应能在主电源供电失效时在应急配电板处自动切断。可手动切断至另一主配电板本节 12.2.2.13。

12.2.2.10 为了保证应急电源迅速可用，应急配电板应只供给应急电路。

12.2.2.11 应急发电机及其原动机和任何应急蓄电池组的设计和布置应确保其在船舶正浮时以及在船舶有符合本篇第 9 章 9.1.1.12 的横倾或纵倾状态(包括本篇第 2 章所考虑到的任何破损状态)时，或在船舶处于上述极限范围内各种角度的任何组合状态时，仍能以全部额定功率运转。

12.2.2.12 若由蓄电池组向应急、备用或发动机起动负载供电，则应由船上可靠的电源就地向其充电。充电装置的设计应能无论电池是否在充电均能向负载供电。应备有能在每次航行前校核船上电池的设备（例如规定载荷下的最小允许电压）。应把电池过充电或过热的风险降至最低。应提供有效的通风设备。对于除无线电设备以外的所有使用电池的设备，总共两个电池系统和两个充电器足以向所有蓄电载荷供电。

12.2.2.13 对于非受援客船，应有足够的应急电力向在紧急状况下维持安全所必需的所有设备供电。在计及了某些负载的起动电流和瞬变特性后，应急电源应至少能对下列设备按以下规定的时间供电（如果这些设备依靠电力工作）：

- (1) 对下列处所的应急照明供电 12h：
 - ① 救生设备的存放处；
 - ② 所有脱险通道，如走廊、梯道、服务处所的出口、登乘地点等；
 - ③ 乘客舱室；
 - ④ 机器处所和主应急发电处所，包括控制位置；
 - ⑤ 控制站内；
 - ⑥ 按本篇第 7 章提供的所有消防员装备存放处；
- (2) 对以下设备供电 12h：
 - ① 本局《国内航行海船法定检验技术规则》第 4 篇第 8 章所要求的航行灯和其他灯；
 - ② 在撤离时向乘客和船员发布通知的船内电气通信设备；
 - ③ 探火和通用报警系统以及手动火灾报警器；
 - ④ 灭火系统的遥控装置（若为电动）；
- (3) 对以下设备供电 4h：
 - ① 白昼信号灯（若本身无独立供电蓄电池组）；
 - ② 船舶号笛（若为电动）；
- (4) 对以下设备供电 12h：
 - ① 本篇第 13 章规定的航行设备；
 - ② 推进装置所必需的电动仪表和控制装置（若这些设备无替换电源）；
 - ③ 本篇第 7 章 7.1.6 规定的灭火系统；
 - ④ 本篇第 10 章规定的应急舱底水泵以及所有电动遥控舱底阀必需的重要操作设备；
 - ⑤ 本篇第 14 章规定的船舶无线电设备以及其他负载。
- (5) 供方向控制设备必需的所有电力驱动装置，包括向前和向后推进的电力驱动装置 12h 用电。

12.2.2.14 对于受援客船，应急电源应能向下列设备供电：

- (1) 供下列处所供电 5h：
 - ① 救生设备的存放处；
 - ② 所有脱险通道，如走廊、梯道、起居和服务处所的出口、登乘地点等；
 - ③ 公共处所；
 - ④ 机器处所和主应急发电处所，包括控制位置；
 - ⑤ 控制站；
 - ⑥ 按本篇第 7 章提供的所有消防员装备的存放处；
- (2) 对以下设备供电 5h：
 - ① 主航行灯（“失控”灯除外）；
 - ② 在撤离时用于通知乘客和船员的船内电气通信设备；

- ③ 探火和通用报警系统以及手动火灾报警器；
- ④ 灭火系统的遥控装置（若为电动）。
- (3) 对以下设备供电 4h:
 - ① 白昼信号灯（若本身无独立供电蓄电池组）；
 - ② 船舶号笛（若为电动）。
- (4) 对以下设备供电 5h:
 - ① 本篇第 14 章规定的船舶无线电设备以及其他负载；
 - ② 推进装置所必需的电动仪表和控制装置（若这些设备无替换电源）；
- (5) 对失控灯供电 12h；
- (6) 供方向控制设备必需的电力驱动装置，包括向前和向后推进的电力驱动装置 10min，除非有符合本篇第 5 章 5.2.1.3 要求并经船舶检验机构接受的手动替代装置。

12.2.2.15 临时应急电源

(1) 所推荐的临时应急电源可由设在适当位置供紧急情况下使用的一个蓄电池组组成，该蓄电池组的运行应无需再充电，在整个供电过程中将电池的电压保持在额定电压的 $\pm 12\%$ 范围内，并且具有充足的容量，其布置应能在主电源和应急电源均发生故障时至少自动向本节 12.2.2.1 (1) ~ (3) 所规定的设备（如果这些设备依靠电力工作）供电 30min。

12.2.2.16 如果上述 12.2.2.15 所推荐的每种设备均具有装设在适当位置，供紧急情况下使用且足以按规定时间供电的独立蓄电池组，则可认为已符合该款的规定，可不设临时应急电源。对推进系统和方向系统的仪器和控制装置的应急供电应是不可中断的。

12.2.2.17 应采取措施对包括本节 12.2.2.13 或 12.2.2.14 和 12.2.2.15 规定的应急设备在内的整个应急系统进行定期试验，并应包括对自动起动装置进行试验。

第 3 节 发电机组的启动装置、操舵与航行姿态控制

12.3.1 发电机组的启动装置

12.3.1.1 发电机组应能在 0°C 的低温状态下迅速启动。如无法做到，或者会遇到更低的温度，应备有加热装置以确保发电机组迅速启动。

12.3.1.2 主发电机组（应急发电机组）应配备启动装置，其贮存能源至少可供六（三）次连续启动。该贮存能源应受保护，以免被自动启动系统耗尽。还应配备能另作六（三）次起动的第二能源。

12.3.1.3 应急发电机组的贮存能源任何时间应维持如下：

- (1) 电力和液压启动系统应由应急配电板来维持；
- (2) 压缩空气启动系统可由主或辅压缩空气瓶采用适当的止回阀或由应急空气压缩机来维持。如该应急空气压缩机系由电力驱动，则由应急配电板供电；
- (3) 所有这些启动、充电和能源贮存装置应设置在应急发电机处所。这些装置除应急发电机组的操作外，应不作其他目的之用，这不排除由设置在应急发电机处所内的主压缩空气系统或辅助压缩空气系统通过止回阀向应急发电机组的空气瓶供气。

12.3.2 操舵与航行姿态控制

12.3.2.1 若船舶的操舵和/或航行姿态控制主要是依靠连续供电，则应至少由 3 条独立电路供电，其中 2 条由主配电板馈电，1 条由应急电源（包括临时电源）馈电，两者所在位置均不会受到主电源的火灾或浸水的影响。在转换至由备用电源供电时间，任一供电故障不会对船舶或乘客造成任何危险，且这种转换布置应符合本篇第 5 章第 2 节 5.2.1.6 的规定。

这些电路应配备短路保护和过载报警器。

12.3.2.2 可配备过电流保护装置，该装置的整定值应不小于所保护的电动机或电路的全负荷保护电流的两倍，并应调整妥当，以便留有裕量能承受相应的起动电流。若使用三相电源，则在船舶操纵室易于观察处应设置报警器，以便显示任何一相的故障。

12.3.2.3 若这类装置并非主要依靠连续供电，而至少另有 1 套不需要电源供应的替换装置，则该电动或电动控制装置可本节 12.3.2.2 所述的加以保护的单回路供电。

12.3.2.4 船舶方向控制系统和稳定系统的供电应符合本篇第 5 章和第 16 章的规定。

第 4 节 触电、电器火灾及其他电器灾害的预防措施

12.4.1 一般要求

12.4.1.1 原来不带电的电机或电气设备的裸露金属部分，在故障情况下易变为带电者，应予接地，但以下电机或设备除外：

- (1) 所用的电压直流不超过 55 V 或导体间接均方根不超过 55 V；不得用自耦变压器来实现这个电压；或
- (2) 由安全绝缘变压器供电，电压不超过 250 V，同时这种变压器只向一个用电装置供电；或
- (3) 根据双层绝缘原理构造。

12.4.1.2 一切电气装置的构造和安装应在正常使用或接触时不造成伤害。

12.4.1.3 主配电板和应急配电板应布置成在需要时易于到达电气装置和设备而对人员无危险。配电板的侧面和后面以及必要时包括正面，均应作适当的保护。裸露带电部分的对地电压超过对地电压或工作电压超过 50V，不应装在这类配电板的正面。如有必要，配电板的正面和后面应安放绝缘垫或格栅。

12.4.1.4 当动力、加热或照明使用不接地的配电系统时，不论是一次系统还是二次系统，均应设有一个能连续监测对地绝缘电阻并对异常低的电阻值作出视觉和听觉显示的装置。对个别次级配电系统，可允许采用绝缘状况手动检测设备。

12.4.2 电缆和电线

12.4.2.1 动力电缆和控制或通信电缆以及每个主电源和应急电源电缆均应安装在独立的电缆敷设路线上。通过失火危险区域的应急设备电源和控制电缆应能耐火。如果系统出于安全原因而有双套供电和/或控制电缆，这两条电缆路线应尽可能相互远离。电缆的所有金属护套和铠装应为电气连续，并应接地。

12.4.2.2 设备外面的所有电缆和电线至少应为无卤阻燃式，并应在敷设时不损害其原来的阻燃性能。若有特殊需要，船舶检验机构可允许使用不符合前述要求的专用电缆，如射频电缆。

12.4.2.3 用于重要设备或应急动力设备、照明、内部通信或信号装置的电缆和电线应尽可能敷设在远离机器处所和其围壁以及其他有高度失火危险的区域。在实际可行情况下，所有这类电缆的敷设应防止其因相邻处所失火所致的舱壁变热而导致失效。

12.4.2.4 如敷设在危险区域的电缆在这类区域内发生电力故障时会引起火灾或爆炸危险，应采取防止这类危险的专门预防措施。

12.4.2.5 电缆和电线的敷设和支承应避免擦伤或其他损伤。

12.4.2.6 所有导线的终端和接头应保持电缆原有的电气、机械、阻燃性和（如有必要）耐火性能。

12.4.2.7 除本章第 3 节 12.3.2 许可外，每个独立电路均应设短路保护和过载保护。对于

具有 400 个周期的电源，应能观察电路的阻抗。

12.4.2.8 每一电路的过载保护装置额定值或相应的整定值，应在该保护装置所在位置作永久性标志。

12.4.2.9 如果保护装置是一个保险丝，它应放在受保护电路的断开开关的负荷侧。

12.4.2.10 照明装置的布置应防止温度升高至损伤电缆和电线，并应防止周围的材料发生过热。

12.4.2.11 终端设在燃料舱或货舱内的所有照明和动力电路，应在该处所外设有一个能切断这些馈电线路的多极开关。

12.4.2.12 蓄电池组应作适当的罩护，主要用作存放蓄电池组的舱室应有适当的构造和有效的通风。

12.4.2.13 凡能形成易燃蒸气着火源的电器或其他设备，不允许装在可能含有这类蒸气的舱室内。

12.4.2.14 除上述要求外，还应符合下述（1）至（7）的补充规定，非金属船舶还应符合下述（8）至（13）的规定：

（1）全船配电电压可以是直流的或交流的，且不应超过：

① 500 V，供动力设备、烹调设备、加热设备以及其他固定接电设备之用；

② 250 V，供照明、内部通信和插座之用。

（2）无船体回路的接地配电系统是可以接受。如适合，也应符合本篇第 7 章 7.1.4.2（6）③或 7.1.4.2（6）④的规定。

（3）应采取有效措施，在必要时切断每一电路和每一分电路及所有设备的电压以防危险。

（4）电气设备的设计应使意外触及带电部件、旋转部件或运动部件以及会造成灼伤或引起火灾的加热表面的可能性减少到最小程度。

（5）电气设备应充分固定。由电气设备的损坏而引起火灾或危险后果的可能性应降至可接受的最小程度。

（6）每一电路的过载保护装置的额定值或相应的整定值，应在该保护装置所在位置作永久性标志。

（7）若蓄电池组的某些供电电缆无法设有电气保护装置，例如在蓄电池舱内和发动机起动线路中，则未加保护的电缆应尽可能短，并应采取特别的预防措施以减少故障的发生，如使用单芯电缆并在每一芯线绝缘材料外另加护套且终端屏蔽。

（8）为了尽可能减少火灾、结构损坏、触电以及由于雷击或静电释放而产生的无线电干扰，船舶的所有金属部分应搭接在一起，并尽可能考虑到不同金属之间的电化锈蚀，由此形成一个电气设备接地合适回路并当船舶浮于水面时将船与水面相接的连续导电系统。除非在燃油舱里，结构内部的部件通常不必绝缘搭接。

（9）每一加油位置应设有加油设备与船舶搭接的装置。

（10）因液体和气体的流动而能释放静电的金属管应予搭接，以使其在全长上保持电气连续性，并应可靠接地。

（11）承载闪电释放电流的初级导体为铜质，其最小截面积应为 50mm^2 ，若为铝质，则应具有同等的冲击电流承载能力。

（12）用于静电释放、搭接或设备均衡，但不承载闪电放电的次级导体如果是铜质，其最小截面积应为 5mm^2 ，若为铝质，则应具有同等的冲击电流承载能力。

（13）除非能证明较高的电阻不会引起危害，搭接物体与主结构之间的电阻值不应

超过 0.05 欧姆。搭接线路应具有足够的截面积以传送其所可能承受的最大电流而无过多的电压下降。

第 13 章 航行设备

第 1 节 一般规定

13.1.1 一般要求

13.1.1.1 本章仅涉及与船舶航行有关的航行设备，这与船舶安全运行不同。下列规定仅是正常安全航行的最低要求，除非向本局证明，可用其他设备达到等效的安全水准。

13.1.1.2 航行设备及其安装应使船舶检验机构满意。

13.1.1.3 航行系统所提供信息的显示方式应使误读该信息的可能性降至最低，并能使读数精确度达到最高。

第 2 节 航行设备配备

13.2.1 罗经

13.2.1.1 船舶应设有无需电力供应且可用于操舵的磁罗经。磁罗经应适当选择、安装并设有要求的校正装置，以与船舶的航行区域、航速和营运特性相适应。

13.2.1.2 如装有罗经刻度盘或复示器，应能在船舶的正常操纵位置便利地读取其读数。

13.2.1.3 每个磁罗均应正确校准，并应备有随时可用的剩余自差表或曲线图。

13.2.1.4 应慎重选择磁罗经或磁性传感元件的安装位置，尽实际可能消除磁性干扰或使之降至最低。

13.2.1.5 核准载客 100 人或以下的客船，除了应配备本节 13.2.1.1 规定的罗经外，还应配备 1 个与船舶航速和营运特性及航行区域相适应的航向基准仪，其精度应至少等效于磁罗经。

13.2.1.6 货船和载客超过 100 人的客船除了应配备本节 13.2.1.1 规定的罗经外，还应配备 1 个与船舶航速和营运特性及航行区域相适应的电罗经或具有等效有效性的系统。

13.2.2 航速和航程测量

13.2.2.1 船舶应配备测量在空中及水面状态时航速和航程的装置。

13.2.2.2 具有自动雷达标绘仪的船舶所装设的航速和航程测量装置应能测量船舶水面航行状态的速度和航程。

13.2.3 回声测深仪

13.2.3.1 在浅水营运的任何地效翼船应装有回声测深仪器。当船舶处于排水状态时，应能指示具有足够精确度的水深值。

13.2.4 雷达装置

13.2.4.1 拟在能见度不良或黑暗期间营运的地效翼船应至少配备 1 台在 X 波段（3 cm）工作的方位稳定雷达。

13.2.4.2 450 总吨及以上的船舶或核准载客 450 人以上的船舶应至少配备 2 台雷达装置，其中 1 台应能提供适当的避碰警告。如果环境条件有需要，小于 450 总吨或核准载客 450 人及以下的船舶也可设置第 2 台雷达。

13.2.4.3 至少 1 台雷达应具有至少与反射器标绘仪同样有效的标绘设施。

13.2.4.4 雷达操作人员与船舶的直接管理人员之间应备有适当的通信设备。

13.2.4.5 所配备的每个雷达装置均应与船舶的预定航速、运动特性和通常所处环境条件

相适应。

13.2.4.6 每个雷达装置均应安装成可尽量避免振动。

13.2.5 其他电子定位系统

13.2.5.1 所有船舶均应配备适当的电子航行设备，最低限度应包括全球定位系统（GPS）接受器、自动识别系统（AIS）、自动雷达标绘仪（ARPA）和电子海图显示与信息系统（ECDIS）。对于受援客船和小货船，如果无法装设全套设备，本局可接受符合该设备功能的替代设备，但须经系统安全评估（SSA）表明这不会导致危害性或灾难性影响。

13.2.6 舵角指示器

13.2.6.1 船舶应备有在排水状态至滑行状态运行时显示舵角的指示器。如果船舶没有此舵，指示器则应显示操纵推进方向。

13.2.7 转弯侧滑仪（飞行状态下转弯速度指示器）

13.2.7.1 船舶应备有在地效和其他空中运行状态下操作的空气动力旋回速度指示器。因操作需要而接近最大旋回速度时，应有向操作人员发出警告的装置。

13.2.8 探照灯

13.2.8.1 地效翼船应至少配备 1 台适当的探照灯，该探照灯应可从操纵站控制。

13.2.9 夜视仪

13.2.9.1 在工作状态需要提供夜视增强设备时，则应配备夜视仪。

13.2.10 操舵装置与推进指示仪

13.2.10.1 操舵装置的设计应使船舶与驾驶盘、脚踏操纵杆或控制杆朝同一方向转向。

13.2.10.2 船舶应配备显示（各）推进系统状态的指示器。

13.2.11 自动操舵设备

13.2.11.1 船舶应配备自动驾驶设备。

13.2.11.2 应采取措施，能通过人工越控把自动操舵方式转为手动操舵方式。

13.2.12 障碍探测和避让系统

13.2.12.1 地效翼船应备有至少具备以下功能的障碍探测和避让系统：

- (1) 处理船舶位置、航向和航速资料；
- (2) 参照船舶位置和预期航线探明所有固定的、漂浮的和半露在水面的障碍物；
- (3) 计算避碰轨道，包括紧急停船；
- (4) 如果必须进行避碰操纵，对操纵室船员报警；
- (5) 在操纵室显示避碰轨道。

13.2.13 自动识别系统

13.2.13.1 船舶应配备自动识别系统（AIS）。

13.2.13.2 AIS 应：

- (1) 自动向装有相应设备的岸站、其他船舶以及飞行器提供信息，包括船舶的识别特征、型号、位置、航向、航速、航行状态以及其他与安全有关的信息；
- (2) 自动从装有类似设备的船舶接收上述信息；
- (3) 监控和跟踪船舶；
- (4) 与岸基设施交换数据。

13.2.13.3 如有国际协议、规则或标准规定要保护航行信息，则上述 13.2.13.2 的要求不适用。

13.2.13.4 AIS 的操作应计及国际海事组织所通过的指南。

13.2.14 航行数据记录仪

13.2.14.1 为利于事故的调查，150 总吨及以上的客船和 3000 总吨及以上的货船应装备航行数据记录仪（VDR）。对于较小客船，应在合理和实际可行范围内尽量应用携带航行

数据记录仪的标准。

13.2.14.2 航行数据记录系统（包括所有的传感器）应每年进行一次性能测试。应由 1 个经认可的试验或服务机构进行该测试，验证所记录数据的精确性、耐久性以及可恢复性。此外，应对用以固定记录仪的防护围蔽和防护装置进行测试和检查，确定其适用性。船上应保留 1 份由测试机构颁发，载明符合日期以及适用性能标准的符合证书副本。

第 3 节 性能标准

13.3.1 一般要求

13.3.1.1 本章适用的所有设备必须是经船舶检验机构认可的型式。根据下述 13.3.1.2，这些设备的性能标准应不低于国际海事组织所采用的标准。经船舶检验机构同意，可以使用相应产品合格证书的航空类产品。

13.2.1.2 设备制造商应具有经本局审核过的质量控制系统，以确保持续符合型式认可的条件。作为替代，如产品在船上安装之前已由船舶检验机构验证符合型式认可证书，则船舶检验机构可运用最终产品验证程序。

13.2.1.3 船舶检验机构在认可具有本章未涉及的新特点的航行系统或设备之前，应确保这类特点所实现的功能和本章所要求的功能至少同样有效。

13.2.1.4 除本章所要求的设备之外，船舶还另外携带国际海事组织制定有性能标准的设备时，则该另外的设备应经认可，且其性能标准应尽实际可能不低于国际海事组织采用的标准。

第 14 章 无线电通信设备

所有船舶应按本局《国际航行海船法定检验技术规则》附则 2 第 14 章的规定配备无线电通信设备。经船舶检验机构同意，可以使用相应产品合格证书的航空类产品。

第 15 章 操纵室的布置

第 1 节 一般规定

15.1.1 一般要求

15.1.1.1 船员进行船舶操纵的舱室的设计与布置应能使从事操纵的船员以正确的方式执行其职责，而无过大困难、疲劳或不用过分专注，并能使从事操纵的船员无论在正常情况下还是紧急情况下受伤的可能性降至最小。

15.1.2 定义

15.1.2.1 操纵区域系指操纵室以及船上在操纵室两侧和接近操纵室并延伸到船侧的部分。

15.1.2.2 工作站系指某个位置，在此位置上执行构成某一特定活动的一项或数项工作任务。

15.1.2.3 进坞工作站系指一个配备有用于船舶进坞所必需装置的地方。

15.1.2.4 主控制器系指船舶在航行途中安全营运所必需的所有控制设备，包括紧急情况下所需要的控制设备。

第 2 节 操纵室设计与布置

15.2.1 操纵室视域

15.2.1.1 操纵站的位置应使在驾驶工作站的操作船员能通过从船首到任一舷正横向后 30° 的水平弧线清晰地看到水平线。发动机和推进设备不应影响该视域。

15.2.1.2 盲区应尽可能少和小，而且不应该影响从操纵站处保持安全了望。如果盲区包括窗户之间的加强材，这不应对操纵室视域产生更多的阻挡。

15.2.1.3 在驾驶人员就座时通过本节 15.2.1.1 规定的弧线从操纵站看到的海面，不论船舶营运状态、吃水、飞高、纵倾和甲板货物情况如何，盲区不得超过一个船长。

15.2.1.4 驾驶工作站的视域应使驾驶人员可从这个位置利用船舶后部的导标进行航迹监控。

15.2.1.5 进坞工作站的视域应使 1 个驾驶员可将船安全操纵到泊位。

15.2.2 操纵室

15.2.2.1 操纵室的设计与布置，包括各个工作站的位置与布置，应确保每项工作所要求的视域。

15.2.2.2 船舶的操纵室不得用于驾驶、通信和其它为船舶安全营运、发动机、乘客及货物所必需的工作之外的目的。

15.2.2.3 用于指挥、驾驶、操纵、控制、通信的设备和装置以及其他重要仪表的布置应相对集中，使负责驾驶员及任何助理驾驶员在其就座的情况下能接收到所有必需的信息并按要求使用这些设备和进行控制。如有必要，用于这些功能的设备和装置应为双套。

15.2.2.4 如果在操纵室内设有用于监视主机性能的独立工作站，则此工作站的位置和使用不得干扰在操纵站内执行的主要功能。

15.2.2.5 无线电设备的位置不得干扰操纵站的主要驾驶功能。

15.2.2.6 操纵室的设计与布置以及各主要控制装置的相对位置应对照基本操纵配员标准进行评估。各主要控制装置和通信控制装置的设计和布置应形成 1 个综合操纵和应急控制中心。在所有可能出现的营运和紧急状态下，可由操作船员从这个中心来控制船舶，而无需任何船员离开该舱室。

15.2.2.7 各主要控制装置以及座位的相对位置应使每一操作船员在其座位适当调整后并在不违反本章 15.1.1.1 规定的情况下能够：

(1) 不受任何干扰，充分而不受限制地操作每个控制装置，既可分别操作，也可对其他控制装置按实际可行的组合进行操作；

(2) 在所有工作站，施加适当的控制力就可完成应执行的操作。

15.2.2.8 在工作站内操纵船舶所用的座椅经调整到适宜操作者就座后，不得再为操纵任何控制装置而变动座椅位置。

15.2.2.9 应配备安全带供操作船员使用，操作船员系妥其安全带后应能满足上述 15.2.2.8 的要求，但能被证明仅在极少数情况下才需使用的控制装置以及不需安全约束的控制装置可以除外。

15.2.2.10 综合操纵站应设有能提供相关信息的设备，使负责驾驶员及任何助理驾驶员

能安全和有效地履行航行和安全职能。

15.2.2.11 应采取适当的措施以防止乘客分散操作船员注意力。

15.2.3 仪表

15.2.3.1 仪表、仪表板和控制装置应在考虑操作、维护和环境条件后，永久地安装在控制台上或其他合适的地方。但是，只要所提供的设施不低于公认的标准，此要求不得妨碍使用新的控制或显示技术。

15.2.3.2 所有仪表应按功能合理设置。为了将混淆的危险降至最小，不应通过共享功能或相互切换来实现仪表功能设置。

15.2.3.3 任何操作船员使用的仪表应当清晰可见和容易阅读，并且：

- (1) 从其正常就座位置和视线观察的实际偏差最小；
- (2) 在一切可能的营运情况下，混淆的危险应最小。

15.2.3.4 船舶安全营运所必需的仪表的任何限制条件如未另行向操作船员清楚说明，则应清楚地标明。救生筏降落和灭火系统监控之类应急控制装置应设在操纵区域内各自分开且清楚划定的位置。

15.2.3.5 仪表和控制装置应设有屏蔽和减光装置，以将眩光和反光降至最小，并防止在强光下模糊不清。

15.2.3.6 控制台顶部和仪表表面应为不眩目的深色。

15.2.3.7 为 1 个以上人员提供可视信息的仪表和指示器，应设在全使用者同时易于看到的位置。如果不能达到此要求，该仪表和指示器应设双套。

15.2.4 照明

15.2.4.1 应设有亮度足够的照明设备，使操作人员无论在海上还是在港内，白昼抑是黑夜均能完全履行其所有的职责。在可能发生的系统故障情况下，仅可有限地降低主要仪表和控制装置的照明。

15.2.4.2 应注意避免在操作区域环境中发生眩目和杂散镜象反射。应避免在工作区域及其周围环境之间形成较大的亮度反差。应使用非反射或无光泽表面将间接眩光降至最小程度。

15.2.4.3 照明系统应有令人满意的灵活性，使操作人员能够根据操纵室内不同区域和各个仪表与控制装置的要求调整照明强度和照明方向。

15.2.4.4 为了保持眼睛对暗度的适应，对于在营运状态下需要照明的区域或设备，如有可能应采用红色灯，但海图桌除外。

15.2.4.5 在黑暗期间，应能识别显示的信息和控制设施。

15.2.4.6 还应满足本篇第 12 章 12.2.2.13 和 12.2.2.14 关于照明的附加规定。

15.2.5 窗

15.2.5.1 设在两侧以及门上的窗之间的分档应保持最小。考虑到防鸟撞，风挡玻璃允许分隔成若干块，但不得影响驾驶员的视野。

15.2.5.2 不论气候条件如何，在任何时候通过操纵室的窗观察的清晰度应使船舶检验机构满意。保持窗户清晰状态的装置应使合理范围内可能出现的单个故障不会导致减少清晰的视域，以致严重影响操作船员继续操纵船舶而停船。

15.2.5.3 应采取使操纵站的前方视域尽实际可能不受太阳炫光或不利反光的影响。不可装设偏光或有色窗玻璃。

15.2.5.4 窗户应采用破裂时不会裂成危险碎片的材料制成。

15.2.6 通信设备

15.2.6.1 应配备必要的设备，使船员能在正常以及紧急情况下彼此之间并与船上其他人员保持通信联系。

15.2.6.2 在操纵室和设有重要机器设备的处所之间，包括操纵室和任何应急操舵位置之间，应配备通信装置，不论这些机器设备是遥控的还是就地控制的。

15.2.6.3 应设有从控制站向乘客和船员可以进入的所有区域进行广播和发布安全通知的装置。

15.2.6.4 应对操纵室内用于监控、接收和发送无线电安全信息的装置作出规定。

15.2.7 温度与通风

15.2.7.1 操纵室应装设适宜的温度控制和通风控制系统。

15.2.8 颜色

15.2.8.1 操纵室内部表面材料应具有适宜的颜色和饰面以避免反光。

15.2.9 安全措施

15.2.9.1 操纵区域应对操作人员无有形危险，地板应在干燥和潮湿的情况下都能防滑，并应有适当的扶手。应设有防止门移动的装置，不论其处于开启还是关闭的状态。

第 16 章 空气动力稳定系统

第 1 节 一般规定

16.1.1 一般要求

16.1.1.1 本章是在假定稳定系统的装设和操作最适用于地效状态的基础上要求。如船舶设有本局《国际航行海船法定检验技术规则》附则 2 第 16 章所指的水动力稳性控制系统，该系统应符合该附则的要求。

16.1.1.2 如本章所用术语的空气动力学含义与本暂行规则其他部分使用的船舶术语之间存在冲突，应采用空气动力学含义。

16.1.1.3 稳定系统的设计应能当任一稳定装置或设备失效或发生故障时，仍能凭借正在工作的稳定装置保证船舶的主要运动参数维持在安全极限内，或将船舶置于排水状态或其他安全状态。

16.1.1.4 如果任一自动设备或稳定装置或其动力驱动失效，船舶的运动参数仍应保持在安全极限内。

16.1.1.5 设有自动稳定系统的船舶应设置自动安全控制装置，除非该系统内的冗余能提供等效的安全。若配有自动安全控制装置，则应采取措施，以能从主控制站越控该自动控制装置和撤消越控。

16.1.1.6 任何自动安全控制装置启动降速和使船舶安全进入排水状态或其他安全状态的指令时，其参数和等级应计及飞高、横摇、飞行纵倾、纵摇、首摇并结合运动加速度等经验证的安全值，这些安全值既与该特定船舶及其用途相适应，亦与推进、垫升或稳定装置动力失效所可能引起的后果相关。

16.1.1.7 自动稳定系统提供的船舶稳定性参数和程度，就该船用途和营运条件而言应以实例证明为令人满意。

16.1.1.8 本暂行规则附件 9 中的 SSA 应包括适用于船舶的任何稳性系统的分析。为保证充足的可靠性，应使用系统化的过程进行分析。

16.1.2 定义

16.1.2.1 稳定系统系指用以稳定船舶航行姿态的主要参数：横摇、飞行纵倾、纵摇、首向和飞高及控制船舶运动：横摇、纵摇、首摇和升沉的一种系统。该术语不包括与船舶安全营运无关的装置。稳定系统的主要部件可包括如下各项：

- (1) 舵、翼、襟翼、围裙、风扇、可回转和可控制的螺旋桨、传输液体的泵之类装置；
- (2) 启动稳定装置的动力驱动装置；
- (3) 积累和处理数据以作出决定和发出指令的稳定设备，诸如传感器、逻辑处理器和自动安全控制装置等。

16.1.2.2 稳定装置系指上述 16.1.2.1 (1) 所列的装置，借助其来产生船舶航行姿态的控制力。

16.1.2.3 自动安全控制装置系指当船舶出现不安全情况时能处理数据并发出指令将船舶安全降落水面或其他安全状态的一种逻辑单元。

16.1.2.4 自动控制系统系指无需操作员输入就能保持船舶的首向和/或飞高的系统。

第 2 节 纵向与飞高控制系统与演习

16.2.1 纵向与飞高控制系统

16.2.1.1 装有自动稳定系统的船舶应设置自动安全控制装置，除非冗余布置可按本章第 1 节 16.1.1.5 的要求不设该控制装置。可预见的故障对自控系统的操作应影响不大，且易被操作人员迅速消除。

16.2.1.2 任何自动安全控制系统发出降速和使船舶安全进入排水状态或其他安全状态的指令时，其参数和等级应计及与该特定船舶及其用途相适应的安全等级和安全运动值。

16.2.2 演习

16.2.2.1 应按本篇第 17 章和本暂行规则附件 7 的要求，根据实例演习和验证来确定稳定控制系统的任何装置的安全使用极限。

16.2.2.2 按本篇第 17 章和本暂行规则附件 7 所作的演习应确定在任何一个控制装置发生不可控制的完全偏差情况下，船舶的安全营运所受到的任何不利影响。为确保系统内的冗余或保护装置提供等效的安全而可能必须对船舶营运所作的任何限制，均应列入船舶操作手册。

第 17 章 操作、可控性与性能

第 1 节 一般规定

17.1.1 一般要求

17.1.1.1 船舶在正常工作状态和设备发生故障情况下的营运安全，均应通过船舶本身或类似船舶的实船试验予以证实。试验目的是取得下列资料，以便纳入船舶操作手册：

- (1) 操作和性能限制；
- (2) 在设备、系统或结构发生可预见故障情况下应采取的行动；
- (3) 在上述(2)所列的故障发生后，安全营运操作所应遵守的限制。

17.1.2 符合证明

17.1.2.1 关于船舶可控性和性能的资料应纳入操作手册。该资料应包括本章 17.1.5.3、17.1.6 和 17.1.7 所述的操纵期间显示的船舶性能特点和所有营运状态下各种最坏预计条件的参数。应按本暂行规则附件 9 和附件 7 进行的试航证实符合所列的性能特点。

17.1.3 重量与重心

17.1.3.1 应在最大允许重量范围内，证实对船舶营运安全有重大影响的所有重量和重心组合均符合操作、可控性和性能的每项规定。

17.1.4 故障影响

17.1.4.1 应对控制装置、服务设施或部件（如动力操作、辅助动力、航行姿态和飞高控制系统）可能发生的任一故障的影响作出评估，以便使船舶营运的安全程度得以保持。根据本暂行规则附件 9 确定的故障临界影响，应尽实际可能通过按本暂行规则附件 7 进行的试航予以验证。

17.1.5 可控性和操纵性

17.1.5.1 在最坏预计条件下操作控制装置所需花费的精力应不会使操作人员由于尽力保持船舶安全营运而过于疲劳或分散注意力。

17.1.5.2 船舶应是可控的，并能在包括临界设计工况范围内完成船舶安全操纵所需的基本机动动作。

17.1.5.3 船舶检验机构在可控性和操作性方面确定船舶安全时，应特别注意在正常操作中和出现故障时及发生故障后的下列情况：

- (1) 首摇；
- (2) 转向；
- (3) 在正常和紧急情况下停车；
- (4) 除排水状态以外的所有营运状态下，船舶的 3 个轴向稳性和升沉稳性；
- (5) 纵倾和飞行纵倾；
- (6) 埋首；
- (7) 垫升动力限制。

17.1.5.4 对上述 17.1.5.3 所用术语定义如下：

- (1) 转向系指船舶在规定的风况和海况下以最大营运航速航行时，船舶航向的变化。
- (2) 首摇系指船舶首向变化而船舶航向无变化。
- (3) 纵倾系指在排水或滑行等其它状态下，首吃水和尾吃水之间的差异。
- (4) 飞行纵倾系指船舶在无人员操作情况下，借助船舶的控制翼面而使船舶保持飞行姿态和方向。
- (5) 埋首系指航行中的船舶因阻力持续增加而产生的一种被动的运动，通常与动态气垫局部破坏有关。

(6) 垫升动力限制系指除排水状态以外的其他营运状态下对提供升力的机械和设备所作的各种限制。

17.1.6 运行表面与状态的改变

17.1.6.1 当船舶从一种型式的运行表面或状态转到另一种运行表面或状态时，船舶的稳性、可控性、飞高或航行姿态不应发生不安全的变化。关于船舶在此转变过程中的性能特点的资料应收入船舶操作手册。

17.1.7 表面不平度

17.1.7.1 对船舶越过不规则的、倾斜的或不连续的海面或地面的能力起限制作用的因素应按适用情况加以确定，并收入船舶操作手册。

17.1.8 加速与减速

17.1.8.1 船舶检验机构应确认，凡因任何可以预见的故障、应急停车或其他可能的原因造成的可能的最坏加速或减速均不会危及船上人员安全。

17.1.9 航速

17.1.9.1 应按照船舶情况确定最大安全航速，要计及在静水、波浪和其他表面以上航行时的营运状态、风力、风向以及任一垫升系统或推进系统可能发生故障后的影响。

17.1.10 最小水深

17.1.10.1 船舶在各种状态下营运所需的最小水深和其他相应数据都应予以确定。

17.1.11 硬结构间距

17.1.11.1 对于两栖船，应确定当该船处于气垫状态时，其硬结构的最低点与硬质平坦表面之间的间距。

17.1.12 夜航

17.1.12.1 试验大纲应包括进行充分的运行，在所有运行状态下和靠码头操纵中，对正常供电和应急供电条件下的内部照明和外部照明及内外能见度的适宜性作出评估。

第 18 章 营运要求

第 1 节 一般规定

18.1.1 船舶营运控制

18.1.1.1 地效翼船上应持有“地效翼船安全与环保证书”、“地效翼船营运许可证”等法定证书以及“船舶操作手册”、“航线运行手册”、“培训手册”和“维修保养手册”等技术文件。

18.1.1.2 地效翼船不应在“地效翼船安全与环保证书”、“地效翼船营运许可证”或其中提到的文件规定的最坏预计条件和各种限制范围外的情况下营运。

18.1.1.3 船员应持有符合本局有关规定的资质证书，船公司应建立有效的安全管理体系。

第 2 节 船舶文件

18.2.1 一般要求

18.2.1.1 地效翼船上应以技术手册形式备有适当的资料和指导性文件，以确保安全地操纵和维修保养船舶。这些技术手册应由“船舶操作手册”、“航线运行手册”、“培训手册”和“维修保养手册”组成，且及时更新。

18.2.2 船舶操作手册

18.2.2.1 船舶操作手册至少应包括下列资料：

- (1) 船舶的主要要素（重量和重心范围等）；
- (2) 船舶及其设备的说明；
- (3) 核查浮力舱完整性的程序；
- (4) 在紧急情况下可能对船员有直接的实际用途的细节；
- (5) 破损控制程序；
- (6) 机器系统的说明和操作；
- (7) 辅助系统的说明和操作；
- (8) 遥控和报警系统的说明和操作；
- (9) 电气设备的说明和操作；
- (10) 货物装载程序和限制，包括最大营运重量、重心位置、载荷分配和货物系固；
- (11) 探火和灭火设备的说明和操作；
- (12) 结构防火布置图；
- (13) 无线电设备和助航设备的说明和操作；
- (14) 按本篇第 17 章确定的有关船舶操作的资料；
- (15) 允许的最大的拖曳航速和拖曳载荷（适用时）；
- (16) 下水、回收、进干坞或垫升程序，包括各种限制；
- (17) 该手册特别应在清楚限定范围并经本局明确批准的章节中提供与以下各项有关的资料：
 - ① 指示紧急情况或危及安全的故障时要求采取的行动，以及该情况下操纵船舶或其机器的任何限制；
 - ② 撤离程序；
 - ③ 操纵限制，包括最坏预计条件；

④ 安全操作要求的所有机器参数的限制值；

(18) 机器或系统故障的数据资料，应计及在船舶设计期间制订的任何 SSA 报告中的结果。

18.2.3 航线运行手册

18.2.3.1 航线运行手册至少应包括下列资料：

- (1) 撤离程序；
- (2) 操纵限制，包括最坏预计条件，例如海浪高度，海水和空气温度以及风况；
- (3) 在上述(2)的限制条件内操纵船舶的程序；
- (4) 在可预见的事故中，用于主要及辅助救援的适用应变计划的诸要素，包括针对每一事故的岸基设施和活动；
- (5) 获得气象资料的措施；
- (6) 明确“基地港”；
- (7) 明确作出取消或延迟航班决定的责任人员；
- (8) 明确船员编制、职能和资格；
- (9) 对船员工作时间的限制；
- (10) 中转码头的安全措施；
- (11) 交通管制措施和限制；
- (12) 特定航线情况或关于定位、夜间和能见度受限情况下操作的要求，包括在可行情况下使用雷达、自动雷达标绘仪、全球定位系统、电子海图显示和信息系统、自动识别系统或其他电子助航设备；

(13) 在船舶与海岸无线电台、基地港无线电台，应急服务站和其他船舶之间的通信联系，包括所使用的无线电频率和所保持的守听值班。

18.2.4 培训手册

18.2.4.1 培训手册可由各分册组成，应包括有关撤离、消防和破损控制设备和系统以及最佳逃生方法的说明和资料，应使用通俗易懂的术语，可能时还应附以图例。这类资料的任何部分都可用视听制品的方式提供，以代替本手册。下列事项应予以详细说明：

- (1) 救生衣和救生服的穿着方法；
- (2) 按指定地点集合；
- (3) 登乘、降落和解脱救生艇筏和救助艇；
- (4) 在救生艇筏内降落的方法；
- (5) 与降落装置脱开；
- (6) 在降落区域内的保护方法与保护装置的使用（如适用）；
- (7) 降落区域的照明；
- (8) 所有救生设备的使用；
- (9) 所有探测设备的使用；
- (10) 借助图例使用无线电救生设备；
- (11) 浮锚的使用；
- (12) 发动机和附件的使用；
- (13) 救生艇筏和救助艇的回收，包括存放和系固；
- (14) 暴露的危险和对保温服的需要；
- (15) 为达到幸存目的，以最佳方式使用救生艇筏设施；
- (16) 获救的方法，包括使用直升机救助设备（吊索、吊篮、拉伸机）、连裤救生圈和岸上救生设备以及船上抛绳器；
- (17) 在应变部署表和应急须知中所包含的所有其他职能；

-
- (18) 紧急修复救生设备须知；
 - (19) 防火和灭火设备与系统的使用须知；
 - (20) 火灾时使用消防员装备的指南（若设有）；
 - (21) 与消防有关的报警与通信设备的使用；
 - (22) 检查破损的方法；
 - (23) 破损控制设施和系统的使用，包括水密门和舱底泵的操作；
 - (24) 在客船紧急情况下对乘客的控制和通信。

18.2.5 维修保养和检修手册

18.2.5.1 船舶维修保养和检修手册应至少包括：

- (1) 所有船舶结构、机械装置和船舶安全营运所要求安装的所有设备与系统的详细说明和示图；
- (2) 所有充注液体和可能需要修理的结构材料的规格和数量；
- (3) 以参数、振动值和充注液体的消耗数值表示的机器操作限制；
- (4) 结构或机器部件损耗限制，包括要求按日期或运行时间换新的部件的寿命；
- (5) 有关拆除和安装主机和辅机、传动装置、推进装置、垫升装置和柔性结构部件程序的详细说明，包括应采取的任何安全预防措施或要求的专用设备；
- (6) 机器或系统部件更换后或故障诊断时应遵循的试验程序；
- (7) 船舶下水、回收、垫升或进干坞程序，包括重量、重心或航行姿态的任何限制；
- (8) 船舶称重和确定重心纵向位置（LCG）的程序；
- (9) 如果船舶可拆卸运输，应提供有关拆卸、运输和重新装配的说明；
- (10) 检修计划表（可收入维修保养手册或单独出版），详细说明为保持船舶及其机器和系统的安全操作所要求的日常检修和维修保养工作。

第 3 节 应变须知与应急演习

18.3.1 应变须知演习

18.3.1.1 在开航时或开航前，乘客应被告知在紧急情况下救生衣的使用方法和应采取的行动，应使乘客注意本篇第 8 章 8.4.1.1 和 8.4.1.3 提供的应变须知。

18.3.1.2 船员应在船上进行应急消防和撤离演习，客船演习间隔期不应超过 1 周，货船不超过 1 月。

18.3.1.3 每名船员应每月至少参加 1 次撤离、消防和破损控制演习。

18.3.1.4 船上的演习应尽实际可能来模拟实际紧急情况。此类模拟应包括船上的撤离、消防与破损控制设备和系统的讲解和操作。

18.3.1.5 船上的撤离、消防与破损控制设备和系统的讲解和操作，应包括船员之间的交叉训练。

18.3.1.6 应向每位乘客和船员提供应变须知，其中包括 1 份标明所有出口、撤离线路、应急设备、救生设备的位置以及救生衣穿着图例的船舶总图。应变须知应置于每位乘客座位附近和每个船员工作和休息处所的明显之处。

18.3.2 记录

18.3.2.1 举行应变部署的日期以及弃船演习、消防演习、其他救生设备的演习和船上培训的细节均应记录在航海日志上。如未在指定日期举行完整的应变部署、演习或培训，则应在航海日志上作出记录，写明所举行的应变部署、演习或培训的情况和范围。该资料的副本应提交营运管理部门。

18.3.3 撤离演习

18.3.3.1 撤离演习的险情应每周不同，以便模拟各种紧急情况。

18.3.3.2 每次船舶撤离演习应包括：

(1) 通过本篇第 8 章 8.2.1.1 (3) 所要求的警报将船员召集到集合站，并且确保他们了解应变部署表中规定的弃船程序；

(2) 到集合站报到并准备履行应变部署表中规定的职责；

(3) 检查船员的穿着是否适宜；

(4) 检查救生衣的穿着是否正确；

(5) 适当数量船员穿着救生服或热防护服；

(6) 试验用于集合和弃船的应急照明系统；

(7) 讲解船上救生设备的使用方法和海上生存方法。

18.3.3.3 救助艇演习应按如下规定：

(1) 作为撤离演习的一部分，只要合理且实际可行，每月应降落救助艇 1 次，艇上载有指定船员且在水中操纵。在所有情况下，此要求至少每 3 个月应遵照执行 1 次。

(2) 如救助艇降落演习系在船舶向前航行时进行，由于所涉及的危险性，此类演习应在遮蔽水域中进行，并应由对此类演习有经验的驾驶员负责监督^①。

18.3.3.4 单次辅导可以涉及船上救生系统的不同部分，但对客船应在 1 个月内按任何期限，对货船在 2 个月内按任何期限涉及船上全部救生装置和设备。每名船员都应接受的辅导包括，但不必限于：

(1) 船上气胀式救生筏的操作和使用；

(2) 体温过低问题、体温过低的急救处理以及其他适宜的急救程序；(3) 在恶劣气候和恶劣海况下使用船上的救生设备所必需的特别辅导。

18.3.4 消防演习

18.3.4.1 消防演习的险情应每周变化，以便在不超过 6 个月的时间内模拟所有可能的紧急状况。

18.3.4.2 每次消防演习应按适用情况包括：

(1) 将船员召集到消防站；

(2) 到消防站报到并准备履行应变部署表中规定的职责；

(3) 穿着消防员装备（如有）；

(4) 操作防火门和挡火闸；

(5) 操作消防泵和灭火设备；

(6) 操作通信设备、应急信号装置和通用报警装置；

(7) 操作探火系统；

(8) 讲解船上消防设备和水喷淋及洒水系统（如设有）。

18.3.5 破损控制演习

18.3.5.1 破损控制演习的险情应每周变化，以便针对不同破损情况模拟紧急状况。

18.3.5.2 每次破损控制演习应按适用情况包括：

(1) 将船员召集到破损控制站；

(2) 到控制站报到并准备履行应变部署表中规定的职责；

(3) 操作水密门和其他水密关闭装置；

(4) 操作舱底泵并试验舱底报警装置和自动舱底泵启动系统；

(5) 讲解破损检查、船上破损控制系统的使用和在应急情况下对乘客的控制。

^①参见经修正的 1978 年 STCW 公约中关于从向前航行船舶上降落救生艇和救助艇下水的培训指南的要求。

第 4 节 对客船的规定

18.4.1 型式等级培训

18.4.1.1 对全体船员而言，型式等级培训还应包括控制和撤离乘客。

18.4.1.2 当船上装载货物时，除本节规定外，船舶还应符合本章第 5 节的规定。

18.4.2 应变须知

18.4.2.1 乘客上船后应被告知应急须知的规定。

第 5 节 对货船的规定

18.4.2 型式等级培训

18.4.2.1 对全体船员而言，型式等级培训应包括货物与车辆存放区域系固系统的知识。

第 19 章 检查与维修保养规定

第 1 节 一般规定

19.1.1 一般要求

19.1.1.1 船上实施的检查和维修保养措施应使船舶检验机构满意。这些措施可由营运人直接执行,或由营运人请来对船舶作维修保养的任何组织执行。营运人在考虑了该组织的人员数量及能力、可用的设施情况、必要时邀请专家帮助的措施、记录保持、通信和职责分配后,应对该组织内各部门可以承担的职责范围作出规定。

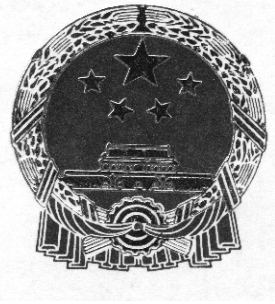
19.1.2 维护保养

19.1.2.1 船舶和设备的维修保养应使船舶检验机构满意,特别是:

- (1) 日常预防性检查和维修保养应按船舶检验机构认可的计划表进行,包括:
 - ① 检查与维修保养至少优先考虑制造商的计划表;
 - ② 船员的每日检查;
 - ③ 营运重量和重心的日常检查。
- (2) 在进行维修保养工作时,应充分注意船舶检验机构认可的维修保养手册、检修程序表和对这方面的任何补充指示;
- (3) 所有改建工作均应予以记录,并对其安全状态予以调查研究。若对安全可能产生任何影响,改建部分及其安装应能使船舶检验机构满意。如适合,应按本暂行规则附件 9 评估改建的效果,船舶检验机构可要求通过试航证实其安全性;
- (4) 应采取适当的措施,将船舶及其设备的可维修性的情况通知船长;
- (5) 应明确规定操作船员在维修保养和修理方面的职责,以及当船舶不在基地港时要求协助修理的程序;
- (6) 船长应向维修保养组织报告已知在营运期间发生的任何故障和所作任何修理;
- (7) 应保存故障及修复的记录。对于经常性的故障或者对船舶或人身安全产生不利影响的故障,应向船舶检验机构报告。19.1.2.2 为保证船上配备的所有救生设备和遇险信号装置均能得到适当的检查、维修保养和记录而采取的措施,应使船舶检验机构满意。

附件 1：地效翼船安全与环保证书和设备记录格式

中 华 人 民 共 和 国



地效翼船安全与环保证书

船 名 _____

船 籍 港 _____

营 运 限 制 _____

总 吨 位 _____

净 吨 位 _____

船舶识别号 _____

船检登记号 _____

中 华 人 民 共 和 国 海 事 局 印 制

二维码

一、本船于 _____年____月____日，在_____港经_____检验，查明其安全技术状况和防止船舶造成环境污染等方面符合现行船舶技术法规适用的相关要求，准予在设计有义波高不超过____m且风力不超过____级（蒲氏风级）的限制航行区域内航行。

二、本证书有效期至_____年____月____日止；自发证之日至有效期满期间尚须按_____适用规定申请年度检验。

三、记事：

主任验船师：

发证单位：

检验编号：

发证地点：

发证日期：

船名_____船舶识别号_____船检登记号_____格式 HZS/3

- 1.本证书与《地效翼船安全与环保设备记录》及《船舶免除附页》（如适用）一同使用方为有效。
- 2.证书在发生下列任一情况时即失效：
 - 2.1 船舶发生影响航行安全的机海损事故而未申请检验时；
 - 2.2 船体结构、上层建筑、机械装置、安全设备、防污染设备、固定压载等更改或变化，涉及到法规要求而未经检验单位批准时；
- 2.3 证书中所涉及的适航条件发生变化或要求限期完成的项目没有按期执行时。

检 验 签 证 栏

检验种类： 记事：	检验编号：
地点： 日期：	验船师：

检验种类： 记事：	检验编号：
地点： 日期：	验船师：

检验种类： 记事：	检验编号：
地点： 日期：	验船师：

检验种类： 记事：	检验编号：
地点： 日期：	验船师：

船舶免除附页

船 名 _____

船舶识别号 _____

船检登记号 _____

检 验 编 号 _____

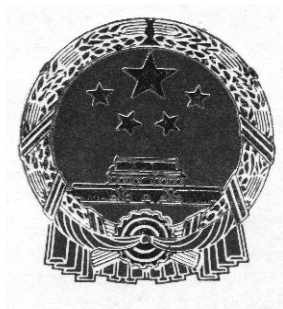
一、根据 _____ 第 _____ 条的规定，
免除 _____ 的要求。

二、准予免除的条件： _____

三、核准的营运气象限制： _____

四、记事：

中 华 人 民 共 和 国



船 舶 试 航 证 书

地效翼船试航证书与国内航行海船船舶试航证书一致。

地效翼船安全与环保设备记录

一、船舶基本参数

船舶类型_____ 船舶类型说明_____

最大船员人数_____人 乘客人数_____人

安放龙骨日期/建造完工日期_____ 改建开工/完工日期_____

船舶建造厂_____

船舶改建厂_____

船舶所有人_____

二、船体部分

总长_____ m 船长_____ m 满载水线长_____ m

船宽_____ m 型深_____ m 空载吃水_____ m

满载吃水_____ m 满载排水量_____ t 空船排水量_____ t

参考载货量_____ t 船体材料_____ 水密横舱壁数_____

结构型式_____ 货舱的数量_____ 货舱盖型式_____

固定压载	重量 (t)	
	位置和材质	

双层底位置_____ 进水点位置_____ 抗沉性_____

三、锚设备

锚	名称	型式	重量 (kg)	数量

锚机	名称	型号	功率 (kW)	数量

锚链/索	名称	直径 (mm)	长度 (m)	等级/破断负荷 (kN)	材料

四、操纵系统

操纵系统子系统: 方向舵操纵子系统 襟翼操纵子系统 升降舵操纵子系统 机翼前缘缝翼操纵子系统 减速板-扰流器操纵子系统 推进器或发动机喷流偏转操纵子系统

运动自动控制系统 是 否

五、消防设备

水灭火系统	消防泵类型	型号	排量 (m ³ /h)	压头 (MPa)	数量	安装位置

消火栓_____只 水枪_____只 国际通岸接头_____只

其他固定灭火系统	灭火剂或灭火系统种类	灭火剂计量/容器容积	数量	保护处所

探火报警器	名称	
	型式	
	安装位置	
	数量	

防火控制示意图展示位置_____

灭火器	灭火器种类	
	数量	
	安装位置	

手提式泡沫枪_____套 消防员装备_____套 紧急逃生呼吸装置_____具
太平桶_____只 太平斧_____把 黄沙箱_____个

六、救生设备

本船救生设备仅供总人数_____人用

救生衣_____件 儿童救生衣_____件 救生服_____件

救生艇	名称	定员	数量	机动/非机动	救生艇降落装置型式	额定工作负荷 (kN)

救助艇	名称	数量	救助艇降落装置型式	额定工作负荷 (kN)

救生筏	型式	
	定员	
	数量	

撤离系统	型式	
	定员	
	数量	

救生圈	型式	
	数量	

抛绳设备	型式	
	数量	

遇险火焰信号	型式	
	数量	

七、航行设备

名称					
型号					
数量					

八、信号设备

名称					
型号					
数量					

九、无线电设备（营运海区_____）

名称					
型号					
数量					

十、推进装置

主机	型号	数量	类型	机号	额定功率 (kW)	额定转速 (r/min)	制造厂	制造日期

螺旋桨	型号	数量	类型	材料	直径 (m)	制造厂	制造日期

十一、电气设备

发电设备	名称	
	发电机型号	
	数量	
	额定功率 (kW)	
	额定转速 (r/min)	
	电流种类及大小	
	额定电压 (V)	
	原动机型号	
	数量	

	额定功率 (kW)	
	额定转速 (r/min)	

蓄电池	容量 (Ah)	
	数量	
	用途	

配电板	主配电板屏数	
	应急配电板屏数	

十二、吨位丈量

适用技术法规 _____ 年 _____

记事:

十三、设计水线

适用技术法规 _____ 年 _____

基准线或甲板基准位上缘至干舷甲板上缘/龙骨底部 _____ mm, 设计水线上缘至基准线或甲板基准位上缘 _____ mm

勘划的设计水线

记事:

十四、防止油类污染

适用技术法规 _____ 年 _____

舱柜情况	舱柜名称	
	舱柜数量	
	总容积 (m ³)	

含油污水排出舷外管路阀门未/已铅封。

记事:

十五、防止生活污水污染

适用技术法规 _____ 年 _____

生活污水处理装置	型号	数量	处理能力	执行标准

舱柜情况	舱柜名称	
	舱柜数量	
	总容积 (m3)	

记事:

十六、防止垃圾污染

适用技术法规 _____ 年 _____

垃圾收集装置	数量	总容积 (m3)

记事:

十七、防止空气污染

适用技术法规 _____ 年 _____

下列发动机排气污染物符合相关要求:

名称	型号	机号	额定功率 (kW)

记事:

十八、防污底系统

适用技术法规 _____ 年 _____

本船使用/不使用防污底系统, 本船使用/不使用密封涂层。

记事:

十九、备注

照片拍摄时间：

船检登记号位置：

船舶识别号位置：

船舶标识电子标签位置：

四

寸

以

上

船

舶

照

片

(加盖发证机关钢印方为有效)



附件 2:适用于各种船舶结冰的有关规定

1 结冰允许量

1.1 在结冰可能性较大区域营运的船舶,其稳性计算可采用如下的结冰允许量:

- .1 露天甲板和舷梯上为 $30\text{kg}/\text{m}^2$;
- .2 船舶水线以上,每舷的侧投影面积为 $7.5\text{kg}/\text{m}^2$;
- .3 栏杆、各种吊杆、杆或柱(桅除外)和索具的不连续表面的侧投影面积,以及其他小物体的侧投影面积,应将连续表面的侧投影总面积增加 5%,以及将此总面积的静力矩增加 10%来计算;
- .4 由于在桥体结构处结冰的不对称,稳性要降低。

1.2 对于在预料会结冰区域营运的船舶:

- .1 在 2.1、2.3、2.4 和 2.5 规定的区域内,冰冻情况与 1.1 大不相同,可采用规定的结冰允许量的 0.5~2 倍作为允许量;
- .2 在 2.2 规定的区域内,预料结冰超过 1.1 规定允许量的 2 倍,可采用比 1.1 规定更高的允许量。

1.3 在计算本附件规定的各种情况下船舶的状态时,需作一些假设。为此,应提供有关下列情况的资料:

- .1 以到达目的地和返回港口所需时间来表示的航行时间;
- .2 在航行中燃料、水、供应品和其他船用物资的消耗率。

2 冰区

在运用第 1 条时,适用的冰区如下:

冬季(12 月、1 月、2 月)青岛以北(北纬 $36^{\circ}04'N$)

3 特殊要求

预定在已知会发生结冰的区域营运的船舶应:

- .1 设计成能使结冰减少到最小限度;
- .2 配备消除结冰装置。



附件 3:水翼受援客船的完整稳性研究方法

应考虑这些船舶在排水状态、过渡状态与翼航状态中的稳性。研究稳性时还应考虑外力的影响。以下是研究稳性的简要程序指南。

1 割划式水翼

1.1 排水状态

1.1.1 稳性应充分满足以下 1.1.3 和 1.1.4 的规定。

1.1.2 回转横倾力矩

在排水状态操纵船舶的过程中产生的横倾力矩可按下式推算：

$$M_R = 0.196 \frac{V_o^2}{L} \cdot \Delta \cdot KG \quad (\text{kNm})$$

式中： M_R = 横倾力矩；

V = 船舶回转速度 (m/s)；

Δ = 排水量 (t)；

L = 水线处船长 (m)；

KG = 重心距龙骨高度 (m)。

本公式适用于回转半径与船长之比为 2 至 4 的情况。

1.1.3 符合气象衡准数的倾覆力矩和倾侧力矩之间的关系

排水状态水翼船的稳性可用下列气象衡准数 K 进行核查：

$$K = \frac{M_c}{M_v} \geq 1$$

式中： M_c = 根据横摇确定的最小倾覆力矩；

M_v = 风压倾侧力矩。

1.1.4 风压倾侧力矩

倾侧力矩 M_v 是风压 P_v 、受风面积 A_v 和受风面积力臂 Z 的乘积。

$$M_v = 0.001 P_v A_v Z \quad (\text{kN m})$$

倾侧力矩值在整个横倾期间作为常数。

受风面积 A_v 计为包括水线以上船体、上层建筑和各種结构側表面投影面积。受风面积力臂 Z 即自水线至受风面中心的垂直距离，受风面的中心位置可作为受风面积的中心。

表 1 根据受风面积中心位置，列出与 7 级蒲氏风级有关的风压值（单位为 Pa）。

表 1 - 蒲氏 7 级，离陆地 100 海里的典型风压

Z 在水线以上 (m)	1.0	1.5	2.0	2.5	3.0	3.5	4.0	4.5	5.0
$P_v(\text{Pa})$	46	46	50	53	56	58	60	62	64

注：这些值可能不适用于所有区域。

1.1.5 排水状态中最小倾覆力矩 M_c 的估算

最小倾覆力矩是通过计及横摇的静稳性曲线或动稳性曲线来确定的。

- 1 当用静稳性曲线时，如图 1 所示，应考虑横摇，使倾覆和回复力矩（或力臂）曲线下的面积相等而确定 M_c 。图中 θ_z 是横摇角， MK 是平行于横坐标的直线，此线使阴影面积 S_1 和 S_2 相等。

$M_c = OM$ ，如果纵坐标标尺为力矩，

$M_c = OM \times \text{排水量}$ ，如果纵坐标标尺为力臂。

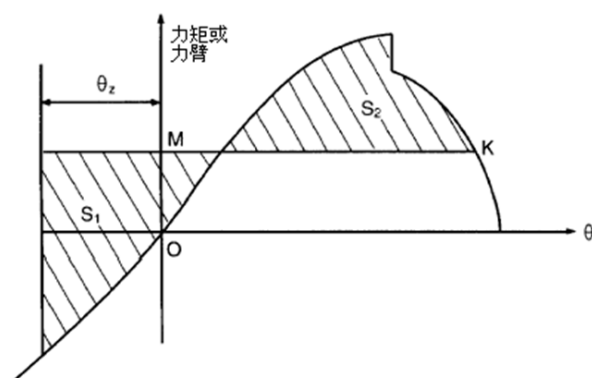


图 1 - 静稳性曲线

- 2 当使用动稳性曲线时，首先应确定辅助点 A。为此沿横坐标轴向右定出横摇角，找到 A' 点（见图 2）。过 A' 点作一平行于横坐标轴的线 AA'，使其长度等于横摇角的两倍（ $AA' = 2\theta_z$ ），从而找到要求的辅助点 A。作出动稳性曲线的切线 AC。从 A 点起，作一平行于横坐标轴的线 AB，使其等于 1 弧度（ 57.3° ）。从 B 点作一垂线，与切线相交于 E 点。如沿动稳性曲线的纵坐标轴量取，则 \overline{BE} 的长度等于倾覆力矩。但如纵坐标轴表示动稳性力臂，则 \overline{BE} 为倾覆力臂，在此情况下，倾覆力矩 M_c 应以 \overline{BE} 的长度（以 m 为单位）乘以相应排水量（以 t 为单位）而确定：

$$M_c = 9.81 \triangle \overline{BE} \quad (\text{kN m})$$

- 3 横摇角 θ_z 是通过船模和在不规则波浪中实船试验确定的，以作为船舶在最恶劣的设计海况中与波浪方向成 90° 行驶时横摇 50 次中的最大横摇角。如果缺乏这样的数据，则横摇角可假设为 15° 。
- 4 稳性曲线的有效性应以进水角为极限。

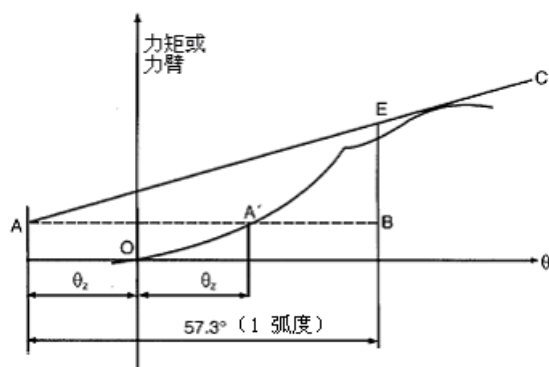


图 2 - 动稳性曲线

附件 4: 剩余稳性

1 完整状态下的稳性衡准

完整状态下的多体船舶在海上横摇时应有足够的稳性, 以能承受 1.4 所述乘客集中一舷或高速回转的影响。如果符合本条要求, 则应认为船舶的稳性是足够的。

1.1 GZ 曲线下的面积

GZ 曲线下至 θ 角的面积 (A_1) 应至少为:

$$A_1 = 0.055 \times 30^\circ/\theta \quad (\text{m.rad})$$

式中 θ 取下列角度中之最小者:

- .1 进水角;
- .2 最大 GZ 值对应角;
- .3 30° 。

1.2 最大 GZ 值

最大 GZ 值应在不小于 10° 的角度处产生。

1.3 由风引起的横倾

应假定在各个倾斜角度下的风倾力臂为常数, 并按下式计算:

$$HL_1 = \frac{P_i \cdot A \cdot Z}{9800\Delta} \quad (\text{m}) \quad (\text{见图 1})$$

$$HL_2 = 1.5 HL_1 \quad (\text{m}) \quad (\text{见图 1})$$

式中: $P_i^* = 500$ (Pa);

A = 船舶最轻营运水线以上部分的侧投影面积 (m^2);

Z = 从面积 A 之形心至船舶最轻营运吃水一半的垂直距离 (m);

Δ = 排水量 (t)。

1.4 乘客集中一舷或高速回转引起的横倾

由于乘客集中一舷或高速回转引起的横倾, 其中之大者应与风倾力臂 (HL_2) 结合起来应用。

1.4.1 乘客集中一舷引起的横倾

当计算乘客集中一舷引起的横倾角时, 乘客集中一舷力臂应使用本指南中规定的假设来计算。

1.4.2 高速回转引起的横倾

当计算高速回转的作用引起的横倾角时, 高速回转力臂应利用以下公式计算:

$$TL = \frac{1}{g} \frac{V_o^2}{R} \left(KG - \frac{d}{2} \right) \quad (\text{m})$$

式中: TL = 回转力臂 (m);

V_o = 船舶回转时速度 (m/s);

R = 回转半径 (m);

KG = 重心距龙骨的垂直高度 (m);

d = 平均吃水 (m); 和

* 经船舶检验机构认可, 除营运气象限制 I 外船舶的 P_i 值可减小。

$g =$ 重力加速度 (m/s^2)。

1.5 波浪中横摇 (图 1)

船舶在海上横摇对稳性的影响应用数学方法确定。为此, GZ 曲线下的剩余面积 (A_2), 即横倾角 (θ_h) 至横摇角 θ_r 的面积应不小于 0.028 m rad 。在缺乏模型试验或其他资料时, θ_r 应取 15° 和 $(\theta_d - \theta_h)$ 角度中之小者。

2 破损后剩余稳性衡准

2.1 剩余稳性曲线衡准的应用方法类似于完整稳性, 但船破损后最终状态下剩余稳性应符合如下要求:

- .1 要求的面积 A_2 应不小于 0.028 m rad (见图 2);
 - .2 对最大 GZ 所对应的角度无要求。
- 2.2 用于剩余稳性曲线的风倾力臂在各个倾角下均假定为常数并按下式计算:

$$HL_3 = \frac{P_d \cdot A \cdot Z}{9800\Delta}$$

式中: $P_d = 120$ (Pa);

$A =$ 船舶最轻营运水线以上部分的侧投影面积 (m^2);

$Z =$ 从面积 A 之形心至船舶最轻营运吃水一半的垂直距离 (m);

$\Delta =$ 排水量 (t)。

2.3 横摇角应采用与完整稳性所用的相同值

2.4 进水点十分重要, 其被视作剩余稳性曲线的终止, 因此面积 A_2 应在进水角处被截断。

2.5 应检查船舶发生如本指南所规定的破损时, 破损后最终状态下船舶的稳性, 并表明其符合衡准。

2.6 在进水的中间阶段, 最大复原力臂应不小于 0.05 m , 复原力臂正值范围应不小于 7° 。在所有情况下, 均假定船体只有 1 个破口和只有一自由液面。

3 倾侧力臂的应用

3.1 在将倾侧力臂应用至完整的和破损后的曲线时, 应考虑:

- .1 对完整状态:
 - .1 风倾力臂 — 定常风 (HL_1);
 - .2 风倾力臂 (包括突风影响) 加乘客集中一舷力臂或高速回转力臂两者中之大者 (HTL)。
- .2 对破损状态:
 - .1 风倾力臂 — 定常风 (HL_3);
 - .2 风倾力臂加乘客集中一舷引起的倾侧力臂 (HL_4)。

3.2 定常风引起的横倾角

3.2.1 按 1.3 所得的定常风的风倾力臂 HL_1 引起的横倾角用于完整稳性曲线时, 应不超过 16° ;

3.2.2 按 2.2 所得的定常风的风倾力臂 HL_3 引起的横倾角用于破损后的剩余稳性曲线时, 应不超过 20° 。

多体船衡准

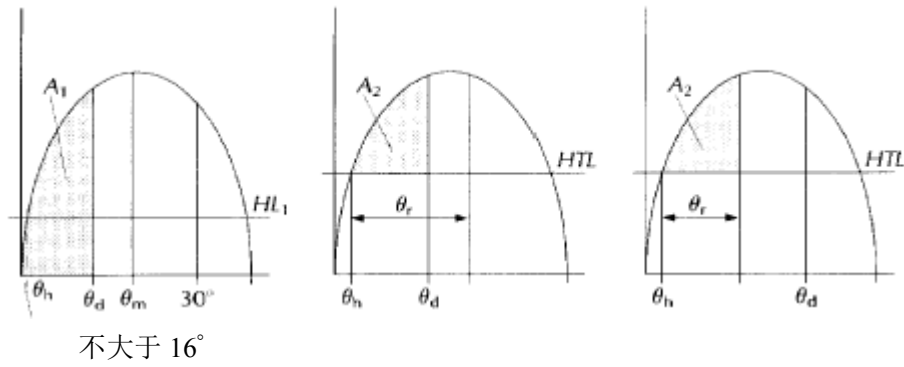


图 1 - 完整稳性

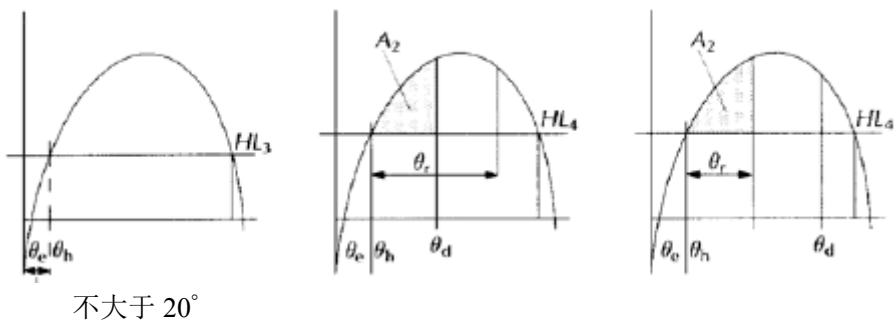


图 2 - 破损稳性

- HL₁ = 风倾力臂；
- HTL = 定常风 + 突风 + (乘客集中一舷或回转) 的倾侧力臂；
- HL₃ = 风倾力臂；
- HL₄ = 风 + 乘客集中一舷的倾侧力臂；
- θ_m = 最大 GZ 对应角；
- θ_d = 进水角；
- θ_r = 横摇角；
- θ_e = 假定无风、无乘客集中一舷或回转影响下的平衡角；
- θ_h = 倾侧力臂 HL₁、HTL、HL₃ 或 HL₄ 引起的横倾角；
- A₁ ≥ 1.1 所要求的面积；
- A₂ ≥ 0.028 m rad。

附件 5:乘客与船员座椅试验评估衡准

1 目的与适用范围

本衡准系对乘客和船员座椅、座椅固定件、座椅附件及其安装作出规定,旨在使船遭到碰撞时所引起的乘员受伤和/或出入通道受堵的可能性降至最低。

2 座椅静力试验

2.1 本节的规定适用于设计碰撞载荷小于 3g 的船的船员和乘客座椅。

2.2 本节适用的所有座椅、连同座椅支座及其与甲板的连接应设计成至少能承受船上下列各方向的静力作用:

- .1 向前: 2.25 kN;
- .2 向后: 1.5 kN;
- .3 横向: 1.5 kN;
- .4 垂直向下: 2.25 kN;
- .5 垂直向上: 1.5 kN。

作用于座椅上向前的或向后的力应水平地作用于座垫以上 350mm 处的椅背上。作用于座椅上横向的力应水平地作用于座椅垫处。垂直向上的力应均匀分布在座垫框架的角上。垂直向下的力则应均匀分布在座垫上。

若 1 套座椅由几个座位组成,则这些力在试验时应均匀地作用于每个座位上。

2.3 当力作用到 1 个座椅上时,应考虑到船上座椅的朝向。

2.4 用于试验的每一套座椅,应使用类似于在船上将其固定在甲板结构上的方式固定在支承结构上。虽然刚性支承结构可用于这些试验,但最好是用具有与船上支承结构一样强度和刚度的支承结构。

2.5 2.2.1 至 2.2.3 中所述的力应通过一半径为 82 mm,宽度至少等于座椅宽的圆柱表面作用于座椅。该表面应至少配有一个力传感器,以按规定测力。

2.6 座椅如符合下列要求,应视为合格:

- .1 在受到 2.2.1 至 2.2.3 中的力作用下,在力作用点测得的永久性位移不超过 400 mm;
 - .2 试验期间,座椅的任何部件、座椅底座或其他附件均未完全脱落;
 - .3 在整个试验期间,当 1 个或多个固定件部分松动时,座椅仍能坚固固定并且所有的锁紧系统仍保持锁紧(试验后,调整和锁紧系统不必保持其原有的功能);且
 - .4 座椅上乘员可能触及的硬质部件,应做成半径至少为 5 mm 的曲面。
- 2.7 若试验时的加速度至少等于 3g,可用以下第 3 节的要求来代替本节的要求。

3 座椅动力试验

3.1 所有座椅、座椅支承结构、座椅与甲板结构的连接、安全腰带(如有)和肩带(如有)应设计成能承受在设计碰撞时作用于其上的最大加速度力。应考虑到座椅相对于该加速度力方向(即座椅朝向船首、船尾还是朝向舷侧)。

3.2 作用于座椅上的加速度冲量,应能代表船舶碰撞与时间的关系,如果不知道该碰撞与时间的关系或不能模拟,则可使用下图所示加速度与时间关系包络线。

3.3 在试验框架中,每套座椅及其附件(如安全腰带和肩带)都应固定在支承结构上,其固定方式应与其固定在船舶甲板结构上的方式相似。该支承结构可以是刚性表面,但最好是具有与船上支承结构相同强度和刚度的支承结构。在船舶碰撞时,凡座椅就坐者有可能碰

及其他座椅和/或桌子亦应包括在试验框架内并按其在船上的典型位置以及固定方式安装。

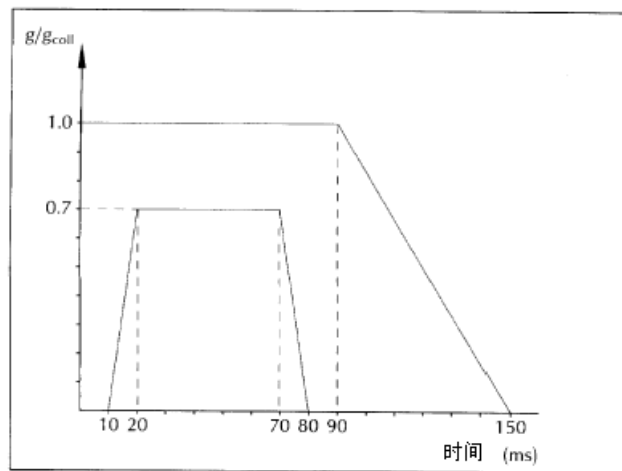


图 1-加速度与时间关系包络线

3.4 座椅动力试验时，一个对应于混合 II 或（最好是）混合 III 型人体模型的 50% 仿真试验假人（除非有更高級的试验假人）应以笔直坐姿置于该座椅上。如果一套典型的座椅由几个座位组成，则每个座位均应放置假人。应按照公认的国家标准*的程序将假人系牢在座椅上，如设有安全腰带和肩带，则应仅用安全腰带和肩带将假人系牢。餐桌及类似装置应设置在最容易对人员造成潜在伤害的位置。

3.5 试验的假人应按照公认的国家标准的要求安装仪器和标定，以便计算头部损伤指数和胸部损伤指数，并测量股骨的受力，如有可能还应测量颈部的伸展和弯曲，测量骨盆最大加速度，并测量脊柱方向的最大骨盆载荷。

3.6 如果试验中使用不止一个假人，则设在乘客最有可能受到伤害的座椅上的假人应安装仪器，其他假人不必安装仪器。

3.7 应按公认的国家标准的要求进行试验，并对测试仪器采样，采样率应足以可靠地反映出假人的反应。

3.8 按本节要求进行试验的座椅如符合下列要求，应视为合格：

- 1 座椅和安装在座椅上或附近的桌面并未与支承它们的甲板结构脱开，也未产生那种可能夹住乘客或使乘客受伤的变形；
- 2 在碰撞过程中，安全腰带应保持系紧在假人骨盆处。如设有安全肩带，则在碰撞过程中，安全肩带保持牢固且系紧在假人身旁。碰撞后，松开机械装置仍能操作；
- 3 应满足下列验收衡准：

- 1 按下式算得的头部受伤指数（HIC）不超过 500：

$$HIC = (t_2 \cdot t_1) \left[\frac{1}{t_2 \cdot t_1} \int_{t_1}^{t_2} a(t) dt \right]^{2.5}$$

* 公认的国家标准包括 ECE 80 及其附录 79，澳大利亚的 ADR 66/00 和美国的 NCHRP 报告 350。其他等效于这些标准的国家标准亦可接受。

式中： t_1 、 t_2 分别为当 HIC 达到最大值的那段时间的开始和结束时间（单位为秒）。 $a(t)$ 是假人头部加速度测定的结果，用 g 表示；

- 2 按下式算得的胸部损伤指数（TTI）应不超过 $30g$ （碰撞时间小于 3 毫秒者除外）：

$$TTI = \frac{g_R + g_{LS}}{2} \quad \text{或重心处的加速度}$$

式中： g_R 是上肋骨或下肋骨的加速度，用 g 表示；

g_{LS} 是下脊柱的加速度，用 g 表示；

- 3 如予测量，颈部弯曲不超过 88 Nm ；
4 如予测量，颈部伸展不超过 48 Nm ；
5 股骨处的力不超过 10 kN ，如碰撞时间大于 20 毫秒，则股骨处的力不能超过 8 kN 。
4 躯干上部安全带的载荷不超过 7.8 kN ，如果是双带，则总载荷不超过 8.9 kN 。

附件 6:开敞式两面可用救生筏

1 通则

所有开敞式两面可用救生筏:

- .1 应用良好的工艺和适当的材料制造;
- .2 应在-18℃至+65℃的气温范围内存放而不致损坏;
- .3 应能在-18℃至+65℃的气温范围,以及在-1℃至+30℃的海水温度范围内使用;
- .4 应能防腐烂、耐腐蚀,并不受海水、油类或霉菌侵袭的过度影响;
- .5 充气及全部受载后应保持稳定并保持其形状不变化;以及
- .6 应装贴反光材料,以便被发觉;反光材料应符合国际海事组织通过的**建议标准***。

2 构造

2.1 开敞式两面可用救生筏的构造应是:从 10 m 高度随其容器投落水中后,救生筏及其属具应符合使用要求。如开敞式两面可用救生筏准备存放在超过最轻载重海水线以上的 10 m 高度处,则应曾至少从这个高度做过满意的投落试验。

2.2 漂浮的开敞式两面可用救生筏应能经受从至少 4.5 m 高度处反复蹬跳。

2.3 开敞式两面可用救生筏及其舾装件的构造,应使救生筏在载足全部乘员及属具并抛下 1 只锚后,在静水中能以 3 节航速被拖带。

2.4 全部充气后的开敞式两面可用救生筏,不论哪一面朝上,应能从水中登上救生筏。

2.5 主浮力舱应分为:

.1 不少于两个独立舱,每个舱通过各自的止回充气阀充气;

.2 浮力舱的布置应是在任一舱万一损坏或充气失效时,完整的这个舱应能支承该筏额定乘员,且开敞式两面可用救生筏的整个周围均应具有正的干舷,每个乘员的重量以 75 kg 计,且都坐在规定的座位上。

2.6 开敞式两面可用救生筏的筏底应不透水。

2.7 开敞式两面可用救生筏应用无毒气体充气,充气系统应符合本局《国际航行海船法定检验技术规则》第 4 篇第 3 章附录 2 第 4 章的要求。环境温度为 18℃至 20℃时,应在 1min 内完成充气;环境温度为-18℃时,应在 3min 内完成充气。充气后,救生筏在载满全部乘员和属具的情况下,应保持其形状不变。

2.8 每个充气隔舱应能经受至少等于 3 倍工作压力的超压,并应不论使用安全阀或限制供气方法,均能防止其压力超过 2 倍工作压力。并应提供用来安装充气泵或皮老虎的设施。

2.9 浮胎的表面应为防滑材料,至少有 25%的浮胎应是很容易识别的颜色。

2.10 开敞式两面可用救生筏的乘员定额,应等于下列较小者:

- .1 充气后,其主浮胎(就此而言,如设有横座板,则不应包括在内)以 m³计的容积除以 0.096 后所得的最大整数;或
- .2 从主浮胎最内边量取的内水平横剖面的面积(就此而言,如设有 1 个或多个横座板,可包括在内),以 m²计,除以 0.372 所得的最大整数;或
- .3 可坐在浮胎内,全部穿着救生衣且不妨碍任何救生筏属具操作的人员数量,每人的平均重量为 75 kg。

* 参见国际海事组织以 A.658(16)决议通过的《关于救生设备上使用和装贴反光材料的建议》。

3 开敞式两面可用救生筏属具

3.1 救生绳应系固在开敞式两面可用救生筏的内外四周。

3.2 开敞式两面可用救生筏应配备有适合于在到达水面后自动充气的、足够长度的有效首缆。对容纳超过 30 名乘员的开敞式两面可用救生筏，应另配一根拉索。

3.3 首缆系统，包括其系连于开敞式两面可用救生筏的装置，其破断强度（按本局《国际航行海船法定检验技术规则》第 4 篇第 3 章附录 2 第 4 章要求的薄弱环除外）应该是：

- .1 对 8 名乘员以下的开敞式两面可用救生筏，为 7.5 kN；
- .2 对 9 至 30 名乘员的开敞式两面可用救生筏，为 10.0 kN；
- .3 对超过 30 名乘员的开敞式两面可用救生筏，为 15.0 kN。

3.4 开敞式两面可用救生筏应至少配有下列数量的充气登筏踏板，以助于不论救生筏充气后哪一面朝上都能从海水中登筏：

- .1 对不超过 30 名乘员的开敞式两面可用救生筏，1 块登筏踏板；或
- .2 对超过 30 名乘员的开敞式两面可用救生筏，设 2 块相距 180°的登筏踏板。

3.5 开敞式两面可用救生筏应配备符合下列规定的水袋：

- .1 水袋的横剖面积呈等腰三角形，其三角形底边附连于救生筏的浮胎；
- .2 水袋应设计成在布放的 15 s ~ 25 s 内能充到大约 60% 的容量；
- .3 通常对乘员在 10 名及 10 名以下的开敞式两面可用气胀救生筏，附连于每个浮胎的水袋总容量在 125 l 和 150 l 之间；
- .4 对额定乘员超过 10 名的开敞式两面可用救生筏，设置在每个浮胎上的水袋总容量应尽可能有 12 N·升，其中 N 为筏的乘员数；
- .5 每一水袋在浮胎上应这样附连，即当水袋在布放位置时，应沿水袋上边缘的全长附连在（或接近）下面浮胎最低部分；
- .6 水袋应在救生筏的四周对称分布，且各个水袋之间应有足够间隔，以能让空气容易泄出。

3.6 在浮胎的上下表面应至少装有 1 盏符合规定的人工控制灯。

3.7 开敞式两面可用救生筏筏底的每一面，应按下列方式设有适当的自动排水装置：

- .1 对容纳 30 名及 30 名以下乘员的救生筏，配 1 个排水装置；
- .2 对容纳 30 名以上乘员的救生筏，配 2 个排水装置。

3.8 每具开敞式两面可用救生筏的属具应包括：

- .1 系于不短于 30 m 浮索的可浮救生环一个，浮索的破断强度至少为 1 kN；
- .2 两把具有浮柄的非折叠型安全刀，用 1 根细绳系固在救生筏上。安全刀应存放在护套内，并且不管开敞式两面可用救生筏用什么方式充气，至少能在上浮胎顶部 1 个适当位置处容易得到 1 把安全刀，以便迅速割断首缆；
- .3 一个浮瓢；
- .4 两块海绵；
- .5 一个海锚，其在救生筏上的固定方式应能在救生筏充气时容易布放。海锚的位置应在 2 个浮胎上明显地加以标志；
- .6 两把可浮划桨；
- .7 一套急救药包，置于使用后可以盖紧的防水箱内；
- .8 一个哨笛或等效的音响号具；
- .9 两支手持火焰信号；
- .10 一支适于莫尔斯通信的防水手电筒，连同备用电池 1 副，备用灯泡 1 个，装在同一防水容器内；
- .11 一套修理工具，用来修理浮力舱的破洞；

.12 一个充气泵或数个皮老虎。

3.9 如适合, 属具应存放在容器内, 如容器不是救生筏的组成部分或固定在救生筏上, 则容器应存放并系固在救生筏内, 并能在水面漂浮至少 30min 而不致损坏其内存的属具。不论属具容器是救生筏组成部分, 还是固定在救生筏上, 属具应在不论救生筏哪一面朝上的情况下, 都能很容易取用。将属具容器系固于救生筏的缆绳的破断强度应为 2 kN 或所系固的整套属具重量的 3 倍, 取较大者。

4 开敞式两面可用气胀式救生筏的容器

4.1 开敞式两面可用救生筏应装在容器内, 该容器:

- .1 结构应能承受海上所遇到的各种情况;
- .2 具有充裕的自然浮力。当其装有救生筏及属具时, 如船沉没, 能从内部拉首缆并拉动充气装置; 以及
- .3 尽可能保持水密, 但容器底部的泄水孔除外。

4.2 容器上应标明:

- .1 制造厂名或商标;
- .2 出厂编号;
- .3 额定乘员数;
- .4 非 SOLAS 公约两面可用型;
- .5 内装应急袋的型号;
- .6 最近 1 次检修日期;
- .7 首缆长度;
- .8 水线以上最大许可存放高度 (取决于抛落试验高度);
- .9 降落须知。

5 开敞式两面可用气胀式救生筏上的标志

5.1 开敞式两面可用救生筏应标明:

- .1 制造厂或商标;
- .2 出厂编号;
- .3 制造日期 (年月);
- .4 最近 1 次检修站名称和地点;
- .5 在每一浮胎顶上标明额定乘员数, 字高不小于 100 mm, 其颜色同浮胎的颜色形成明显的对比。

6 说明书与资料

要求收入到船舶培训手册和船上维修保养说明书中的说明和资料书写形式应采用与该培训手册和说明书相适合的格式。说明书和资料应该用简明扼要的形式书写, 且应包括下列合适的项目:

- .1 开敞式两面可用救生筏及属具的一般说明;
- .2 安装布置;
- .3 操作须知, 包括有关救生设备的使用;
- .4 检修要求。

附件 7:运行安全演习程序

本附件适用于所有船舶。

对于新设计的船舶或设计中包含有可能改变原先试验结果的新颖特征的船舶,应在其原型船上进行试验,以评估运行的安全性。这种试验应按船舶检验机构和建造厂商间协商一致的计划表进行。

若营运条件表明有必要作附加试验(例如低温),则本局或基地港可要求作进一步演习。与了解和评估船舶性能有关的功能说明书、技术和系统规格书应可供使用。

这些试验的目的是要提供必需的资料和指南,使船舶在起飞重量、重心、速度和环境条件的设计范围内,都能在正常和紧急情况下安全运行。

下列程序适用于船舶性能验证。

1 定义

1.1 正常运行条件

船舶在正常状态中借助自动驾驶仪或用任何自动控制系统在手动操作下,能以任何首向,如为地效运行则能以任何允许飞高安全营运的风浪条件。

1.2 最坏预计条件

系指船舶证书中规定的该船从事预定营运的环境条件。应考虑诸如允许的最大风力、波高(包括波长和浪向的各种不利组合)、最低气温、能见度、安全操作水深等最差条件参数,以及船舶检验机构在审议该营运区域的船型时可能要求的其他此类参数。

1.3 轻微影响

系指不明显减少船舶安全的故障情况的影响,它涉及完全在船员能力范围内的船员行为。例如,具有轻微影响的故障情况可包括安全裕度和营运能力的轻微减少、船员工作量的轻微增加,或船上人员的一些不方便。

1.4 可容忍的风险

风险等级,即概率和事件可能后果的组合,可向本局或基地港申请演习并使之接受。本演习可通过实船试验或通过本暂行规则附件 9 所描述的风险分析进行。

1.5 飞行纵倾

系指船舶在无人员操作情况下,借助船舶的控制翼面而使船舶保持飞行姿态和方向。

1.6 飞行纵倾速度

飞行纵倾船在受到外力干扰后恢复的速度。

1.7 飞行纵倾角

飞行纵倾船在受到外力干扰后恢复的角度。

1.8 最小正常地效速度

船舶以地效状态在已被证实的载荷和稳性范围内运行的最低航速,为可合理预见的运行条件瞬间变化留有足够安全裕度。

1.9 最大正常地效速度

船舶以地效状态在已被证实的载荷和稳性范围内正常运行的最高航速,为可合理预见的运行条件瞬间变化留有足够安全裕度。

1.10 最大安全速度

船舶持续显示出安全的稳定性特征的最大航速。该速度应不小于最大正常地效速度和绝对最大船舶速度的中间值。

1.11 绝对最大船舶速度

处于地效航行状态的船舶,如果航速超过某值,船舶的空气动力稳定性就不能保证。达到该值的航速称为绝对最大船舶速度。超过该速度还会损及船舶的可控性。

1.12 降落速度范围

操作者在整个降落操纵过程中得以保持对船舶控制的速度范围。

2 通则

2.1 船舶应在发证要求的所有最大限度的乘客和载荷配置情况下满足本附件中适用操作规定。有关不同营运状态下的限制海况应通过对申请发证船型的试验和分析来验证。

2.2 船舶的操作控制应按照船东或经营者为营运操作制定的程序进行。所制定的程序应包括启航和停航,在地面上移动船舶,把它转移至水面或从水面转移,及在排水、过渡、滑行、起飞/降落、地效和任何其它飞行状态中运行。

2.3 按 2.2 制定的程序应:

- 1 证明船舶的正常操纵和对故障的响应能力在执行中保持不变;
- 2 使用的方法或设备安全可靠;
- 3 包含在使用时可合理预计的程序执行时间滞后许可量。

2.4 本附件所要求的程序应在足够深度水域内实施,使船舶的性能不受影响。

2.5 试验时采用的不同重量和重心范围应足以建立起每条船的安全操作包络线。

2.6 试验时采用的不同风浪条件的范围应足以建立起船舶在 2.2 所述所有情况下的安全操作包络线。

2.7 在正常或应急营运过程中,不应要求特别的操作技能或对船舶控制装置过多用力。

2.8 试验时假定,在船舶运行的过渡、滑行、起飞和降落各阶段,乘客和货物在其位置上固定不动。

3 性能试验

在 2.5 和 2.6 所述条件范围内,对所有运行状态进行试验。

3.1 地面运行

预定在地面上时由操作者控制的船舶应满足下列衡准:

- 1 船舶在降落装置上被操纵时,在平地上应有稳定的姿态。应确定船舶安全操纵的上下坡限度。
- 2 船舶遭遇风速达到设计最大风速的横风时,不应出现水平自旋的趋势。
- 3 轮式制动器(如设有)的操作不应导致船舶俯冲或水平旋转。

3.2 排水状态

应进行下列试验以确定并/或确认船舶在排水状态中的性能参数:

- .1 确定船舶干舷符合设计和法定要求。
- .2 推进系统：试验应确认启动、接合、分离、停车的程序是安全和有效的。
- .3 确定在正常条件和最坏预计条件下的最大安全航行速度。
- .4 确定回转半径和回转速率。
- .5 确立并确认在正常和应急状况中的停车距离和程序。
- .6 确认能安全执行锚泊程序。
- .7 确定/确认 4.3 所述的相应于排水状态的故障影响， 和处理故障的程序。

3.3 过渡状态

应进行下列试验以确定和/或确认船舶从排水状态转至滑行状态的性能参数。

- .1 确定船舶在 2.5 和 2.6 所述的配置和条件范围内转入滑行状态的速度。
- .2 确认船舶在过渡期间是稳定和可控的。
- .3 确定安全转入滑行状态的程序。
- .4 确定/确认 4.3 所述的相应于过渡状态的故障影响， 及处理故障的程序。

3.4 滑行状态

应进行下列试验以确定和/或确认船舶在滑行状态中的性能参数：

- .1 确定船舶在正常条件和最坏预计运行条件下，以滑行状态航行的速度范围。
- .2 确定船舶呈现安全和稳定状况的装载工况范围。
- .3 确定船舶仍可维持受控状态的 90°横风的最大风速。
- .4 确定在正常条件和最坏预计运行条件下的最大回转速率和最小回转半径。
- .5 确认水的飞溅不会影响操作者的能见度。
- .6 确定/确认船舶在滑行状态安全运行的程序。
- .7 确定/确认 4.3 所述的相应于滑行状态的故障影响， 及处理故障的程序。

3.5 起飞

应进行下列试验来确定和/或确认船舶起飞时的性能参数：

- .1 确定船舶在正常条件和最坏预计条件下，在载荷配置范围内起飞的速度。
- .2 确定在 3.5.1 所述的状况范围内从静止到起飞的距离。
- .3 确认船舶起飞时在空气动力性能方面稳定且可控。
- .4 确认起飞时表面碰撞不会引起对船舶或人员会有轻微以上影响的水平或垂直加速度。
- .5 确定/确认船舶可以安全起飞的 90°横风的最大风速。
- .6 确认水的飞溅不会影响操作者的能见度。
- .7 确定/确认执行确保安全起飞的操作程序。
- .8 确定/确认 4.3 所述的相应于起飞状态的故障影响， 及处理故障的程序。

3.6 地效状态

应进行下列试验以确定和/或确认地效中的船舶性能参数：

- .1 确定船舶能在三个主轴方向保持稳定性的装载工况范围。
- .2 当船舶在地效状态中呈飞行纵倾时，须证实达到下列控制平衡：
 - .1 对于船舶正常地效速度范围内的所有航速，水平舵控制器应具有下列特点：
作用于水平舵控制器的推力应将船舶从原来的飞行纵倾角和航速导至呈向前飞行纵倾并增加航速。拉力应起相反的作用。当撤掉水平舵控制器上的压

力时，航速和飞行纵倾角应恢复至原先飞行纵倾速度和角度的 10% 范围内。

2. 纵向控制应证实如下：

所有航速下的水平舵控制器的力/航速曲线必须具有稳定的斜率，其航速范围取以下大者，即飞行纵倾速度的 15% 加上由此产生的自由回程速度范围或 50kn 加上由此产生的自由回程速度范围，且大于或小于飞行纵倾速度（除非该速度范围不必包括低于最小正常地效速度或超过最大安全速度的速度，也不必包括要求大于 20 kg 的水平舵控制器上作用力的速度），并且

1. 重心在最不利位置；
2. 重量处于最大起飞和最大降落重量之间的最临界状态；
3. 往复式发动机或涡轮发动机最大持续功率的 75%，即申请者选作操作限制的最大巡航功率，除非该功率不必超过最大正常安全地效速度所要求的功率；
4. 船舶以 3 要求的功率呈飞行纵倾作水平飞行。

3. 横向控制

舵控制力/航速曲线斜率必须满足最大正常地效速度和最大安全速度之间的速度范围的要求，上反角的机翼效应（副翼偏斜与对应舵的输入相反）可能为负的除外，只要偏离是渐进的、易于辨认的和操作者易于控制的。

4. 发生在正常地效速度范围内的围绕任何单轴的短期摇荡须用初级控制器不受约束地在某一固定位置予以实质性抑制。

发生在正常地效速度范围内的任何组合横向摇荡须不受约束地用控制装置予以有效抑制，并须用初级控制装置予以控制且无需特别操作技能。

3. 按照以下要求确定船舶脱离飞行纵倾时的可控性：

从船舶在正常地效速度范围内飞行纵倾的初始状况起，船舶必须有令人满意的操纵稳定性和可控性，且船舶脱离飞行纵倾的程度由以下较大者产生：

1. 纵向飞行纵倾系统在无空气动力载荷时的特定飞行条件下以正常速率作 3 秒移动（或没有动力操作飞行纵倾系统的船舶的等效飞行纵倾程度），受到飞行纵倾系统停止限制者除外；
2. 在高速地效状况中维持水平飞行时，自动驾驶仪能承受的最大飞行纵倾。

4. 船舶速度

1. 确定地效状态中的船舶在正常条件和最坏预计条件下的安全运行速度范围。

2. 调查地效状态中船舶航速和飞高的关系。

3. 须达到下列速度增量和回复特性：

1. 可能导致偶然的速度的运行条件和特性（包括纵摇和横摇的扰动）必须在船舶以正常地效速度范围内的任何速度呈飞行纵倾情况下进行模拟。这些条件和特点包括突风干扰、无意中触动控制器、与控制摩擦有关的低控制力梯度和乘客移动。
2. 考虑到发生有效的固有或人为的速度警告后操作者的反应时间，须表明船舶能回复至正常航行姿态且其速度能降至最大正常地效速度，而无论不会：
 1. 特别的操作者力量或技能；
 2. 超过绝对最大船舶速度或结构极限；
 3. 影响操作者视读仪表或控制船舶复原的颤振。

.3 当呈飞行纵倾的船舶以不超过最高正常地效速度的任何速度飞行时，在不超过最大安全速度的任何速度上，对围绕任何轴的控制输入信号都不得有相反响应。纵摇、横摇或首摇的趋势必须是轻微的且易于使用正常操作技术予以控制。当船舶以最大正常地效速度呈飞行纵倾时，水平舵控制力/速度曲线的斜率在速度大于最大安全速度时不必稳定，但在绝对最大船舶速度以内的所有速度下必须有一推力，且达到该速度时，不得出现水平舵控制力的突然或过度减少。

.5 回转

确定在正常条件和最坏预计运行条件下的下列特性：

- .1 最大安全横倾角；
- .2 最大回转速率；
- .3 最小回转半径。

.6 确认可能由乘客或货物位移引起的重心横向或纵向的最大变动能被操作者控制输入所抵消。

.7 确定/确认 4.3 中所述的相应于地效状态的故障影响和处理故障的程序。

3.7 降落

应进行下列试验以确定和/或确认船舶在降落期间的性能参数：

.1 确定在正常条件和最坏预计条件下执行下述降落时的最小距离。该距离应从触地点量至船舶停止的位置：

- .1 正常降落；
- .2 应急降落；
- .3 电源关闭降落。

.2 确认船舶在整个降落阶段稳定且能控制。

船舶在以下状态中并以可接受的速度范围内的任何速度降落，水平舵控制力/速度曲线须具有稳定的斜率，控制力不超过 35 kg。

- .1 最大降落重量；
- .2 发动机电源关闭或停止推进；
- .3 飞行纵倾的船舶以最小正常地效速度飞行，有动力或者发动机关闭。

.3 确认在平坦水面上降落时与水面的碰撞不会引起可能对船舶或人员造成轻微以上影响的水平或垂直加速度。

.4 在地效状态下从稳态飞行执行“双手脱开”降落，以模拟在关机时完全丧失在固定位置操纵控制面能力的情形。

.5 确定/确认船舶能安全降落的 90°横风的最大风速。

.6 确认水的飞溅不会影响操作者的能见度。

.7 确定/确认正常、应急和电源关闭降落的操作程序。

.8 确定/确认 4.3 所述的相应于过渡状态的故障影响及处理故障的程序。

4 故障或误动作的影响

4.1 通则

4.1.1 应通过模拟可能的设备故障的实船试验，检查和制定安全运行的限制、特殊的操作程序和任何运行限制。

4.1.2 所检查的故障应为能导致重大或更严重后果的故障，这种影响系根据本暂行规则附件 9 由 SSA 评估确定。

4.1.3 所检查的故障应在船舶建造厂商和船舶检验机构之间取得一致，并应对每一故障均应以渐进方式检查。

4.1.4 所检查的故障应为单个故障事件，除非单个故障具有直接的和不可避免的二次影响。

4.1.5 如果制造商或船舶检验机构认为任何故障或误动作模拟会对船舶或人员造成危险，该故障或误动作的影响可根据本暂行规则附件 9 由计算和/或分析来推论。船舶检验机构最终可要求引入或改变各种系统或程序来把风险减至可接受的等级或施加营运限制以达到同样的效果。

4.2 试验目的

对每一故障的检查应导致：

1. 确定船舶在故障或误动作发生时营运的安全限制，如超出该安全限制将导致安全等级降至可接受的等级以下；
2. 确定船员消除故障影响或将影响降至最小的措施（如有）；
3. 确定船舶或机器在故障情况下需遵循的限制，使受援客船和货船能够继续提供避难处，使非受援客船能够继续行驶至避难处。

4.3 需检查的故障

设备故障应包括下列项目，但不限于此：

1. 推进动力全部丧失；
2. 垫升动力全部丧失；
3. 一套推进系统的控制全部失效；
4. 一套系统中全推进推力（正的或负的）的无意使用；
5. 一套方向控制系统的控制失效；
6. 一套方向控制系统的偶然完全偏差；
7. 飞行纵倾控制系统的控制失效；
8. 一个飞行纵倾控制系统元件的偶然完全偏差；
9. 供电完全丧失；
10. 飞行仪表损坏。

4.4 “瘫船”试验

为了弄清船舶置于风和浪之中时船的运动和方向，以决定撤离船舶的条件，应将船停下并关闭所有主机一段足够长的时间，使相对于风浪的船舶首向稳定下来。该试验应在随机的基础上使所设计的“瘫船”处于各种风和浪的组合下进行。

4.5 操纵室功能

试航前及试航期间，应就操纵室布局在船舶安全营运中所起作用进行定性评估。应特别注意以下各项：

1. 尽量减少操作者疲劳，包括噪音、振动等级、温度和通风控制；
2. 操作位置的能见度，包括任何障碍物；
3. 主要控制设备的位置和操作所需力量；
4. 所有仪表的精度和易读性；
5. 航行和避碰系统的说明和使用的方便性。

附件 8: $\bar{X}_{F\bar{H}}$ 、 $\bar{X}_{F\theta}$ 和 \bar{X}_T 的计算方法

运动坐标系假定为 0—XYZ, 原点 0 位于地效翼船飞行总重量的重心处, 0X 轴为纵轴, 水平向前, 0Y 轴铅垂向上, 0Z 轴水平, 指向主翼的右翼。

1. 符号说明

m——地效翼船飞行总重量, kg;

b——地效翼船主翼的翼展, 即地效翼船总宽, m;

S_w ——主翼总面积, m^2 ; 计算方法见 2;

ρ ——空气密度, 取 $\rho=1.225 \text{ kg/m}^3$;

V——飞行速度, m/s;

C_y ——气动升力系数, $C_y = \frac{Y}{\frac{1}{2}\rho V^2 S_w}$, 其中 Y 为主翼气动升力, N;

θ ——俯仰角, 即船体纵轴与水平面 oxz 的夹角, rad;

\bar{C} ——主翼的平均气动弦长, m, 计算方法见 2;

H——校核状态的飞高, 从船体主断阶处龙骨下缘量至水面高度, m;

\bar{H} ——无量纲飞高, m; $\bar{H} = \frac{H}{\bar{C}}$;

M_z ——地效翼船绕水平 0Z 轴的力矩, 即俯仰力矩, Nm;

m_z ——俯仰力矩系数, $m_z = \frac{M_z}{\frac{1}{2}\rho V^2 S_w \bar{C}}$;

X_a ——机翼平均气动弦前缘离翼根弦前缘的纵向距离, m, 计算方法见 2;

X_T ——机翼平均气动弦前缘至全船重心的纵向距离, m。

2. 机翼平均气动弦长 \bar{C} 、翼面积 S_w 和 X_a 的计算:

(1) 对于简单型机翼, 见图 1

$$\bar{C} = \frac{2}{3} \left(\frac{C_r^2 + C_l^2 + C_r C_l}{C_r + C_l} \right)$$

$$S_w = \frac{1}{2} (C_r + C_l) b$$

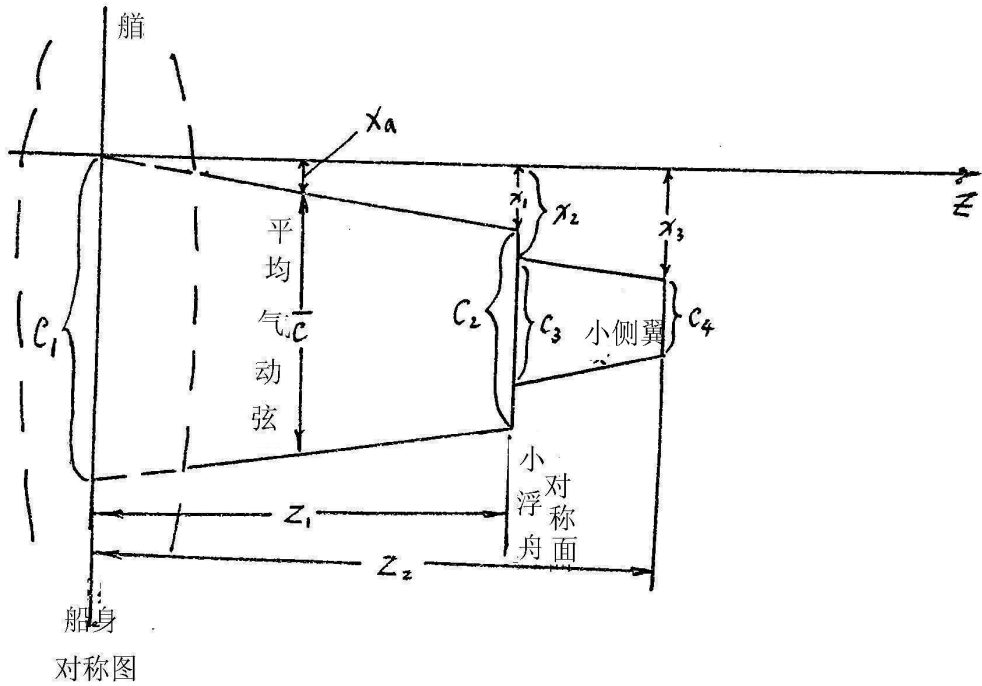
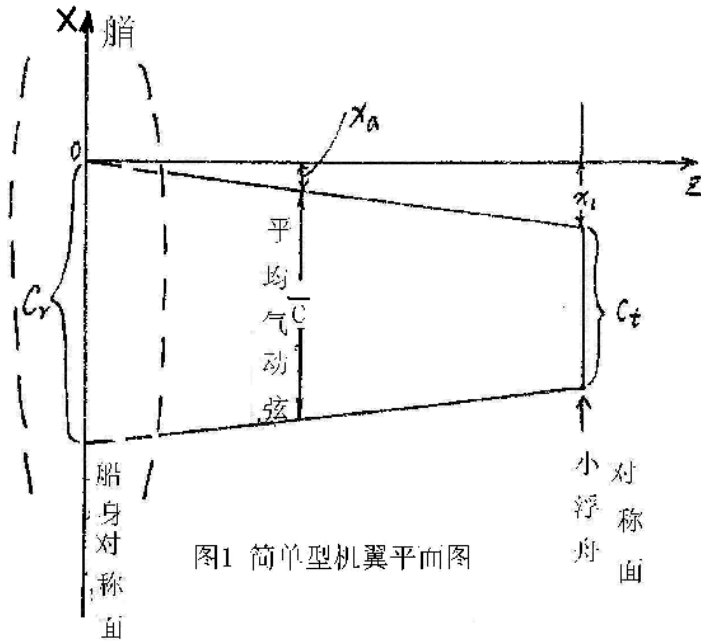
$$X_a = \frac{1}{3} \left[\frac{(C_r + 2C_l) X_1}{C_r + C_l} \right]$$

(2) 对于组合型机翼, 见图 2

$$\bar{C} = \frac{2}{3} \left[\frac{(C_1^2 + C_2^2 + C_1 C_2) Z_1 + (C_3^2 + C_4^2 + C_3 C_4) (Z_2 - Z_1)}{(C_1 + C_2) Z_1 + (C_3 + C_4) (Z_2 - Z_1)} \right]$$

$$S_w = (C_1 + C_2) Z_1 + (C_3 + C_4) (Z_2 - Z_1)$$

$$X_a = \frac{1}{3} \left\{ \frac{(C_1 + 2C_2)X_1 Z_1 + [(C_4 + 2C_3)X_2 + (C_3 + 2C_4)X_3](Z_2 - Z_1)}{(C_1 + C_2)Z_1 + (C_3 + C_4)(Z_2 - Z_1)} \right\}$$



3. 飞高焦点 $\overline{X_{FH}}$ 、俯仰角焦点 $\overline{X_{F0}}$ 和全船名义纵向重心位置 $\overline{X_T}$ 的计算:

$$\bar{X}_{F\bar{H}} = \bar{X}_T - m_{z\bar{H}}^{C_Y} \quad \text{其中} \quad m_{z\bar{H}}^{C_Y} = \frac{m_z^{\bar{H}}}{C_Y^{\bar{H}}}$$

$$\bar{X}_{F\theta} = \bar{X}_T - m_{z\theta}^{C_Y} \quad \text{其中} \quad m_{z\theta}^{C_Y} = \frac{m_z^\theta}{C_Y^\theta}$$

$$\bar{X}_T = \frac{X_T}{C}$$

以上式中： $m_z^{\bar{H}}$ 和 m_z^θ 均系地效翼船飞行时的俯仰力矩系数 m_z 分别对无量纲飞高 \bar{H} 和俯仰角 θ 的偏导数，即 $m_z^{\bar{H}} = \frac{\partial m_z}{\partial \bar{H}}$ ， $m_z^\theta = \frac{\partial m_z}{\partial \theta}$ ； $C_Y^{\bar{H}}$ 和 C_Y^θ 均系地效翼船飞行时主

翼气动升力系数 C_Y 分别对无量纲飞高 \bar{H} 和俯仰角 θ 的偏导数，即

$$C_Y^{\bar{H}} = \frac{\partial C_Y}{\partial \bar{H}}, \quad C_Y^\theta = \frac{\partial C_Y}{\partial \theta}。 \text{这四个参数 } m_z^{\bar{H}}、m_z^\theta、C_Y^{\bar{H}} \text{ 和 } C_Y^\theta \text{ 均需通过风洞试验得}$$

到。

附件 9：安全评估与安全管理方法

安全评估过程系将基本的客观要求应用于船舶功能和安装在船上执行这些功能的系统，由此为船舶安全评估提供合理的依据。除此以外，若与特定故障情况有关的风险表明有必要，在评估过程中还会产生一些具体要求。

本附件编排如下：

以下第 1 章简要介绍了基本的概率概念和一些基础性定义。必须确保地效翼船在其整个使用寿命期间的安全。过程和所使用的方法在寿命周期的不同阶段有所变化，所以在两个独立的章节中分为：船舶系统安全评估和覆盖营运阶段的安全管理。

前者在第 2 章（地效翼船系统安全评估）中予以说明，系对潜在故障和单独或合并发生的潜在故障的结果进行透彻的评估。它包括从最初设计至船舶投入使用的各个阶段。后者在第 3 章（安全管理）中予以说明，主要与船舶营运阶段有关，并旨在确保安全管理和营运。

第 1 章 概率概念的使用

1 通则

1.1 安全评估过程是基于在事故概率和其影响严重性之间应存在逆向关系的原则。该原则在表 1 中加以说明，将影响的种类与可接受的概率等级联系起来。

1.2 为确保应用安全评估过程的一致性，下列定义适用。

2 定义

2.1 **共同原因**系指影响到几个要素的事件，这些要素在其他方面被视为独立的或多余的。

2.2 **故障**系指系统或系统的一部分失效或失灵。

2.3 **故障情况**系指由一个或多个故障引起的对船舶和船上人员造成影响的情况，并计及不利的营运或环境条件。故障情况按其影响的严重性分级。

2.4 **故障影响**系指船舶、系统或物件层面的故障情况的后果。故障影响分为以下级别^①：

1. **轻微影响**系指不明显减少船舶安全的故障情况的影响，它涉及完全在船员能力范围内的船员行为。例如，具有轻微影响的故障情况可包括安全裕度和营运能力的轻微减少、船员工作量的轻微增加，或船上人员的一些不方便。
2. **重大影响**系指故障情况的影响明显减少了船舶或船员对付不利营运状况的能力，例如明显减少安全裕度和营运能力，明显增加船员工作量或明显增加影响船员工作效率的状况，或船上人员的困难，可能包括受伤。
3. **危险影响**系指故障情况的影响使船舶或船员对付不利营运状况的能力减少至危险的程度，例如极大减少安全裕度和营运能力，由于实地遇险情况或较高工作量而不能依靠飞行乘务员来正确或充分完成其任务，或对相对少量的船上人员造成严重或致命的伤害。
4. **灾难性影响**系指导致损失船舶和/或多人死亡的故障状况的影响。
5. **危险**系指由故障、失灵、外部事件、错误或这些因素结合起来引起的潜在不安全的状况。

^①参见美国《联合航空要求》(JAR)25 和《联合建议材料》(AMJ)25.1309。

2.5 **概率等级**系指可接受的概率范围，并应作为在地效营运中每小时的风险，且基于船舶预期平均营运时间。有 5 种概率等级：

1. **极不可能的**故障情况不大可能发生在一种类型的所有船舶的整个使用期限内（最坏 10^{-9} ）；
2. **极少可能的**故障情况在考虑到一种类型的所有船舶的整个使用期限时不大可能发生，但仍然应被认为是可能的（最坏 10^{-7} ）；
3. **很少可能的**故障情况在每艘船舶的整个使用期内不大可能发生，但考虑某种类型的若干船舶的整个使用期限时可能会发生几次（最坏 10^{-5} ）；
4. **相当可能的**故障情况可在船舶的使用期限内发生几次（ 10^{-5} 和 10^{-3} 之间）；
5. **经常的**故障情况系那些概率大于 10^{-3} 的故障情况。

2.6 **风险**系指事故的频率（概率）和有关的危险等级。

2.7 **安全评估**系指对船舶功能和执行这些功能的系统的设计的系统评估。它使用公认的方法来确认故障情况，确立安全目标和要求，并评价所实施的系统。

2.8 **安全要求**系指可予以确认并用以验证实施情况的详细描述。

第 2 章 地效翼船各系统的安全评估

地效翼船的安全只有通过通过对单独或组合发生的潜在故障和这些故障对船和船上人员的影响的彻底评估才能实现。评估过程旨在确认严重故障情况，评估其对船舶和船上人员的影响，并推导出各有关系统的安全目标。其主要目标是深入了解船舶故障特点，由此帮助本局评估船舶营运的安全等级建议。该评估应清楚地说明安全在船舶使用期限中所依靠的程序，以维持安全等级。以下第 1 节描述了安全评估程序中包含的各个步骤。

不同的分析技术可用于评估过程的不同阶段。第 2 节包含进行安全评估的适当方法的指导和建议。

1 安全评估过程

1.1 适用范围

1.1.1 安全评估为船舶功能和与这些功能的安全性能有关的船舶系统提供系统的检查。每艘船舶在使用前应进行安全评估。

1.1.2 对于同样设计和有相同设备的船舶，对领头船舶进行一次安全评估就够了，但每艘船应按同样的试验大纲进行试验。

1.1.3 如果在船舶的使用寿命中，船舶或其系统的设计或操作有所改变，应对这些改变对安全评估结果的影响予以检查，用文件证明并向本局报告。

1.1.4 应对船舶和安装在船舶上的系统进行安全评估。计及的系统应包括，但不限于：

1. 推进系统；
2. 电力系统；
3. 辅助系统；
4. 控制系统，包括方向、飞高和纵倾控制；
5. 航行设备。

1.2 评估组

1.2.1 应建立一个评估组，其中应包括造船商或设计者，具有特定评估所需的必要设计

和/或营运知识及经验的专家及一个熟悉评估过程不同步骤的安全工程师。其他成员可包括船舶经营者、设备制造商和人为因素专家。

1.2.2 个人加入该组所应具备的专业知识和经历的程度可根据系统的复杂性和所作分析的类型而有所不同。

1.3 评估过程

1.3.1 通则

1.3.1.1 下述基本原则是基于海运业^①之外的既定程序。它们提供评估船舶功能和执行这些功能的系统的设计的方法。安全评估过程应确保所有有关的故障情况予以确认并考虑会导致那些故障情况的所有重要的故障组合。

1.3.1.2 安全评估与船舶的设计和建造同时进行，因而可相应地分为三个阶段：

1. 要求的产生

根据船舶和系统的功能故障临界状态，为所确认的不同故障情况指定安全目标。这些安全目标表述所实施的系统、项目和硬件/软件配置所应符合的概率等级和概率预估。

2. 设计实施

在实施期间，应考虑为硬件和软件项目指定的故障率预估。

3. 验证

在验证阶段，应证明实际实施的硬件和软件符合有关安全要求。

1.3.1.3 不同的过程包含在图 1 所示的发展周期的各个阶段中：

1. 概念开发阶段的功能危险评估（FHA）；

2. 设计阶段的初步系统安全评估（PSSA）；

3. 验证阶段的系统安全评估（SSA）。

1.3.1.4 各个阶段之间可能有一些重复，评估过程本质上是重复的。因此，随着设计进展并更为确定，会重新考虑个别活动。

1.3.1.5 在开发阶段初期进行功能危险评估（FHA）。它应清楚地确认与船舶功能有关的故障情况并对其进行分级。这些故障情况分级确立了安全目标。表 1 将故障情况分类（影响的级别）与安全目标联系起来，且以概率等级表示。FHA 的输出成为初步系统安全评估的起点。

1.3.1.6 初步系统安全评估（PSSA）是对建议系统结构的系统分析，其目的是显示较低层次的故障如何导致 FHA 所确认的功能危险。PSSA 应为设计者提供系统所需的所有安全要求，并证明建议的结构能达到 FHA 所确认的安全目标。

1.3.1.7 PSSA 是一个互动的过程且在不同开发阶段进行。在最低层次，PSSA 确定与安全有关的硬件和软件设计要求。PSSA 通常的形式为故障树分析（也可使用从属图和马尔可夫分析法）。它也应处理从共同原因考虑引起的安全问题。

1.3.1.8 系统安全评估（SSA）是对实际系统所作的系统评估，用以证明实际达到 FHA 确认的安全目标和 PSSA 推导出的安全要求。SSA 通常是基于 PSSA 故障树分析。

1.3.1.9 FHA、PSSA 和 SSA 中的典型活动在以下分别列题予以描述。

1.3.2 功能危险评估（FHA）

1.3.2.1 分析范围

1.3.2.1.1 安全评估的范围根据系统的复杂性、使用经历和系统故障的临界状态等因素而改变。所以在开始系统故障的具体分析前，必须进行初步评估以确立所需的分析深度。

1.3.2.1.2 FHA 在两种层面进行，即船舶层面和系统层面。

^①参见 SAE《航空航天建议施工法》ARP 4761,《民航系统和设备安全评估程序指南和方法》(1996)。

1.3.2.1.3 船舶层面 FHA 是对船舶基本功能的高水平定性评估。船舶层面 FHA 应对与船舶层面功能相关的故障情况进行确定和分级。这些故障情况的分级确立了船舶应达到的安全目标（见表 1）。

1.3.2.1.4 系统层面 FHA 也是定性评估，其本质上重复且随着开发过程而更为确定。它考虑影响船舶功能的故障或故障组合。较低等级硬件或软件项目在系统层面 FHA 中不予以评估。

1.3.2.1.5 船舶层面 FHA 的输出是船舶层面故障树的起点，系统层面 FHA 用于 PSSA 故障树的高层事件。在这两种情况下，故障树（也可使用从属图）能用于推导出较低等级安全规定。

1.3.2.2 FHA 程序

1.3.2.2.1 船舶层面和系统层面进行 FHA 使用同样的原则。FHA 过程是一种确认功能故障情况和评估其影响的自上而下方式。这种评估按下列步骤进行。第 2 节（安全评估方法）描述了按这些步骤进行 FHA 方法。

1. 确认所有船舶和系统功能；
2. 确认并描述与这些功能有关的故障情况；
3. 确定故障情况的影响；
4. 对故障情况影响进行分级；
5. 指定安全目标/概率要求；
6. 确认符合方法。

1.3.2.2.2 分析应考虑船舶航行途中可能会遇到的环境条件。

1.3.2.2.3 在执行 FHA 期间，应编制一份清单描述：

1. 在 FHA 中检查的系统损失后的船舶状态；
2. 由此产生的营运限制；
3. 要求船员采取的行动。

1.3.2.2.4 FHA 的结果应按照以下 1.4.1 节的格式形成文件。

1.3.3 初步系统安全评估（PSSA）

1.3.3.1 分析范围

1.3.3.1.1 对于 FHA 确认的每个重要故障情况，应进行 PSSA。重要故障情况分为灾难性的，危险的或重大的故障情况。灾难性的和危险的故障情况应作定性和定量分析。对于重大故障情况，当系统不复杂或可获得有关的使用经历时，不很彻底的定量分析就足够了。

1.3.3.1.2 PSSA 过程检查建议的系统结构，以确认会引起经 FHA 确认的功能危险的单个故障和故障组合。PSSA 的主要目的是确定所选的设计能否达到经 FHA 确认的安全目标并推导出与考虑的功能有关的系统和设备的安全要求。PSSA 过程本质上是重复的，并贯穿整个设计周期。

1.3.3.1.3 由于 PSSA 应对每个重要的故障情况进行分析，对一艘船舶可能进行多个 PSSA。

1.3.3.2 PSSA 程序

1.3.3.2.1 PSSA 过程应确定可能导致 FHA 确定的功能危险的单个故障或故障组合引起的事件的顺序，还应显示所选的设计如何满足 FHA 的要求。该过程使用自上而下方式来确定引起功能危险的所有基本事件。

1.3.3.2.2 评估采用各种既定的风险评估方法，应将其中的下列方法用于 PSSA 过程：

1. 故障树分析（FTA）或从属图（DD）；
2. 故障模式影响和临界分析（FMECA）；
3. 故障模式和影响概要（FMES）；

4 区域危险分析 (ZHA)。

关于这些方法的更多信息见第 2 节。

1.3.3.2.3 FTA 或 DD 是一种自上而下方法，它允许呈现许多基本的事件（例如来自 FMECA 的故障模式），这些事件组合起来产生更高级别的事件（例如来自 FMES、ZHA 或 FHA 的故障情况）。它的主要目的是推导出基本事件的安全要求。

1.3.3.2.4 FMECA 提供设备潜在的故障模式的系统检查。它旨在确认原因，分析对系统运行的影响，量化发生概率（故障率）并确认纠正措施，即修改设计。

1.3.3.2.5 FMES 概述与先前执行的 FMECA 有相同影响的较低层面故障模式。

1.3.3.2.6 ZHA 的目的是确定从安装（隔离，分离，保护等）和操作（保养工作等）设计产生的潜在风险区域。

1.3.3.2.7 PSSA 的结果应按以下 1.4.2 节的格式形成文件。PSSA 的输出是 SSA 过程的输入。

1.3.4 系统安全评估 (SSA)

1.3.4.1 分析范围

SSA 是分析过程的最后一步。它综合先前进行的 FHA、PSSA 和飞行/性能试验的结果。FHA 和 PSSA 用以在设计过程中推导安全要求，而 SSA 是一个验证工具，用以显示所实施的设计符合 FHA 和 PSSA 确立的要求。

1.3.4.2 SSA 程序

1.3.4.2.1 每个 PSSA 应有相应的 SSA。验证过程应由数据表予以支持，在表 2 中有示例。在这些数据单中，FHA 和 PSSA 过程中产生的特定故障情况的要求与所实施设计的 SSA 中获得的结果有关。

1.3.4.2.2 SSA 的结果应按下列 1.4.3 节的格式形成文件。文件（下列 1.4.3 节）中所指的“检查活动”与在船舶使用寿命期间经营者和本局执行的安全核查的范围和间隔期有关。文件应包括为满足 PSSA 确立的安全要求而必需的活动（船员的定期核查、保养工作,检查）。

1.3.4.2.3 验证的措施包括试验、分析、演习和检查。

1.4 文件资料

安全评估的结果应提供一份报告，阐述评估过程的三个主要要素：功能危险评估，初步系统安全评估和系统安全评估。该报告应提供下列信息，从而使开展分析时采取的步骤具有追溯性。

1.4.1 功能危险评估 (FHA)

- 1 涉及所有船舶系统的 FHA 输入功能表（见表 3 的示例）。
- 2 环境和应急/异常情况表。
- 3 对于每一系统：
 - 1 系统定义（方框图，边界，界面，运行限制）；
 - 2 系统描述（运行程序，维修保养状态）；
 - 3 功能描述（自上而下描述：系统 → 组件）；
 - 4 与外部系统的功能关系；
 - 5 FHA 工作单（见表 4 示例）；
 - 6 故障情况分级的支持材料；
 - 7 验证方法和要求；
 - 8 系统摘要。；
- 4 结论。

1.4.2 初步系统安全评估 (PSSA)

- .1 计划的符合 FHA 要求的方法。
- .2 作进一步分析用的故障状况清单。
- .3 故障树或从属图。
- .4 低层面安全要求。
- .5 验证方法和要求的最新清单。
- .6 营运要求（保养工作,核查等）。

1.4.3 系统安全评估(SSA)

- .1 最新故障情况清单，包括分级。
- .2 故障树或从属图表明符合安全要求。
- .3 显示系统项目安装（隔离,分离,保护等）的设计要求如何纳入的文件。
- .4 验证 PSSA 的安全要求纳入设计和/或试验过程。
- .5 非分析式验证过程的结果，例如试验、模拟、演习、检验活动的结果。

2 安全评估方法

第 1 节中所述评估过程使用了若干标准的风险评估技术。本节提供了不同类型的分析如何应用于地效翼船系统的指南。由于所有方法都已很好地确立，进一步的背景材料在文献中能随时找到。

2.1 功能危险评估（FHA）

2.1.1 FHA 的起点是对船舶及其系统的综合描述。它包括对所有系统和子系统的完整分析。FHA 的作用能推动过程，使过程能在一个系统知识仍然不完整且需要改变的早期设计阶段进行。

2.1.2 FHA 包括如下概述的 6 个主要步骤：

- .1 确认所有船舶和系统功能

考虑到内部和外部功能，在船舶和系统层面创建一份功能表。表 3 给出了输入功能数据单的例子。
- .2 与这些功能有关的故障情况的确认和描述

应考虑多种故障，特别是当一个特定故障的影响取决于另一系统的有效性时。

要考虑的故障情况包括：

 - .1 功能丧失（发现的/未发现的）；
 - .2 功能失灵（发现的/未发现的）；
 - .3 错误的功能；
 - .4 下降的性能；
 - .5 中断的功能；
 - .6 无意中启动的功能。
- .3 故障情况的影响的确定

应检查故障情况在船舶和系统层面的影响和对船员、船上人员和环境的影响。

当评估故障状况的影响时，应考虑所有的营运状态、环境状况和应急/异常情况。

如果分析不能确定影响，应使用模拟技术、模型试验和实船试验来对相关的故障状况作进一步的检查。
- .4 故障情况影响分类

对故障情况影响进行以下分级：

灾难性影响，危险影响，重大影响，轻微影响，无安全影响（参见第 1 章第 2 节和表 1）。应用文件证明用于支持分级的材料。对进一步支持材料的需要（例

如模拟或试验) 应予确认。

5 安全目标/概率要求的指定

对于每个故障情况, 应指定并用文件证明概率要求(见表 1) 和定性设计要求。设计要求可与船舶、系统和项目有关。

6 符合方法的确认

对于每个故障状况, 应确认并用文件证明符合安全目的的措施。

2.2 故障模式影响和临界分析 (FMECA)

2.2.1 对于产生危险的或灾难性的功能故障的部件或项目进行 FMECA。这些是, 例如, 与故障树中基本事件有关的部分。FMECA 的程序在文献中有记录^①。详细程度应与假定发生功能故障的系统分层结构的规定相当。分析是一个重复的过程, 它随设计变得更为确定而展开。

2.2.2 FMECA 过程借助表 5 中的工作单可变得容易。FMECA 的一个重要方面涉及获得在与所分析的系统相似的环境和营运条件下的故障模式比率的可靠数据。故障率数据可从公共领域^②的手册中, 从工业界的资料或通过计算方法获得。

2.3 故障模式和影响摘要 (FMES)

FMES 从以前进行的 FMECA 中概括有相同影响的所有故障模式。其目的是将对系统有相同影响的所有项目故障合并为单个事件, 由此简化故障树。与 FMECA 相比, 它是分析的较高级类型, FMECA 的故障影响在此是 FMES 的故障模式。FMES 故障率通过把低级、独立的故障模式的单个故障率相加来获得。FMES 过程借助表 6 中的工作单可变得容易。

2.4 故障树分析 (FTA)

2.4.1 FTA 用于在 PSSA 过程中确定导致 FHA 确认的不良的项事件的原因。它是导致项事件的各事件, 或更经常是组合事件的图示。它通过以下方式提供本节所述不同分析方法之间的联系:

- 1 将 FHA 确认的危险或灾难性故障情况用作项事件;
- 2 产生可能必须在 FMECA 中进一步分析的基本事件;
- 3 说明基本事件的组合如何导致 FMES 和 ZHA 推导的故障模式;
- 4 量化基本或中间事件的故障率预估;
- 5 推导基本事件的允许故障率。

2.4.2 FTA 的原则和程序在文献中有很多记载^③。

2.4.3 从属图也可取代 FTA 用于达到相同的目标。

2.4.4 在 SSA 过程中, FTA 用来证明项事件的安全目标通过实际执行的设计来实现。

2.5 区域危险分析 (ZHA)

2.5.1 ZHA 的起点是对船内一些特定区域的定义, 例如被舱壁分隔的区域或结构的其他区域。分析起初是基于设计图, 后来是基于实船模型或实船。对于每个区域的分析针对以下 4 个方面:

1 符合安装规定

应证明符合与设备安装有关的本指南的规定。

^①参阅, 例如英国标准 5760 第 5 部分。

^②参阅, 例如, 《可靠性分析中心: 非电子部件可靠性数据和故障模式/机制分布》。

^③参阅, 例如, 《可靠性分析中心: 非电子部件可靠性数据和故障模式/机制分布》或英国标准 5760 第 7 部分。

.2 系统间的相互作用

分析应确定固有危险性项目（例如燃料管路）并显示故障（例如燃油泄漏）不会在邻近系统导致连锁性故障。

.3 维修保养错误

不适当的设备安装会增加维修保养错误的可能性。分析应指出这些区域并提出改变设计的建议。

.4 环境影响

应考虑环境条件的影响，例如雷击、与鸟相撞、进水等。

2.5.2 分析方法的具体细节主要见 SAE《航空航天建议施工法》（ARP）4761。分析的结果应记在表 7 的数据表中。

第 3 章 安全管理

当船舶投入使用时，安全评估并不停止。重要的是要有一个管理系统来确保实施安全评估中确认的与营运程序、定期核查和维修保养任务有关的所有方面，使安全标准得以维持。国际安全管理（ISM）规则为此提供了适当的机制，要求经营者实施安全管理系统（SMS）。SMS 应纳入 PSSA 和 SSA 的结果，特别是：

- .1 船员操作程序；
- .2 应急程序和措施；
- .3 与控制危险情况和事故有关的程序；
- .4 突然发生故障会产生危险或灾难性影响的设备的维修保养程序；
- .5 检查间隔和方法；
- .6 与 SMS 和船舶完整性及营运有关的文件和数据控制。

表 1-概率等级和影响级别之间的相互关系

概率 (定量)	$10^{-0} \frac{1}{h}$	$10^{-3} \frac{1}{h}$	$10^{-5} \frac{1}{h}$	$10^{-7} \frac{1}{h}$	$10^{-9} \frac{1}{h}$
概率(描述性)	可能的		不可能的		极不可能的
FAA JAA	经常的	相当可能的	很少可能的	极少可能的	
影响级别	轻微的		重大的	危险的	灾难性的
对船员、船上人员和环境的影响	<ul style="list-style-type: none"> - 安全裕度或功能的轻微减少; 或 - 船员工作量的轻微增加; 或 - 对船上人员造成的一些不便 		<ul style="list-style-type: none"> - 安全裕度或功能的明显减少; 或 - 船员工作量的明显增加; 或 - 对船上人员造成不舒服; 或 - 对船上人员的可能伤害; 或 - 局部结构损坏; 或 - 中等环境污染 	<ul style="list-style-type: none"> - 安全裕度或功能的大幅减小; 或 - 船员工作量的大幅增加使船员不能正确或完整地完成任务; 或 - 对相对少量船上人员的严重或致命的伤害; 或 - 较大结构损坏; 或 - 重大环境污染 	<ul style="list-style-type: none"> - 丧失船舶; 或 - 多人死亡; 或 - 具有长期影响的较大环境污染

表 2-SSA 验证数据单

SSA 验证数据单					___ / ___ 页 签发： 日期：
FHA/PSSA 要求			设计		
编号	故障情况	目标	事件	概率	SSA/FTA 参照

表 3-输入功能清单

功能工作单清单			___ / ___ 页 发： 日期：
功能 编号	功能	系统 子系统 设备	设备标识号

评估过程:	功能危险评估 (FHA)	初步系统安全评估 (PSSA)	实施 设计	系统安全评估 (SSA)
过程目的:	- 确定故障情况并对其分级 - 确立安全目标	- 确立系统和项目安全要求 - 制定硬件采办说明		- 验证满足 FHA 和 PSSA 规定的安全要求
开发周期:	制定概念	初步设计 详细设计	采办	确认设计

图 1-安全评估过程和开发周期不同阶段的关系